

LokSound 5

Mode d'emploi - Montage et utilisation.

5ème édition, mars 2019



A partir du firmware 5.0.60

LokSound 5
LokSound 5 micro
LokSound 5 L
LokSound 5 XL

Table des matières.

1. Déclaration de conformité.

2. Déclaration WEEE – Récupel.

3. Conseils importants – A lire en premier lieu.

4. La façon dont ce manuel peut vous aider.

5. Introduction – La famille LokSound.

^ 5.1. Les membres de la famille LokSound.

^ 5.1.1. LokSound 5

^ 5.1.2. LokSound 5 micro

^ 5.1.3. LokSound 5 XL

^ 5.1.4. LokSound 5 L.

^ 5.1.5. Le décodeur LokSound 5 en résumé.

^ 5.2. Caractéristiques générales de tous les décodeurs.

^ 5.2.1. Modes de fonctionnement.

^ 5.2.2. Pilotage du moteur.

^ 5.2.2. Fonctions de bruitage.

^ 5.2.2.1. Fonctions pour locomotives à vapeur.

^ 5.2.2.2. Fonctions pour locomotives diesel.

^ 5.2.2.3. Fonctions pour locomotives électriques.

^ 5.2.2.4. LokProgrammer.

^ 5.2.2.4.1. Compatibilité.

^ 5.2.3. Mode analogique.

^ 5.2.4. Fonctions.

^ 5.2.5. Programmation.

^ 5.2.6. Fiabilité.

^ 5.2.7. Protection.

^ 5.2.8. Perspectives d'avenir.

6. Montage du décodeur.

- 6.1. Conditions requises pour le montage.
- 6.2. Fixation du décodeur.
- 6.3. Locomotives avec interface NEM652 à 8 broches.
- 6.4. Locomotives avec interface NEM651 à 6 broches.
 - 6.4.1. LokSound 5 micro avec circuit imprimé souple.
- 6.5. Locomotives avec interface 21MTC norme NEM660.
 - 6.5.1. Locos Märklin® avec interface 21MTC.
 - 6.5.2. Connexion de moteurs C-Sinus ('Softdrive-Sinus')
- 6.6. Locomotives avec interface Next18.

- 6.7. Locomotives avec interface PluX.
- 6.8.Locomotives sans interface.
- 6.8.1. Schéma de connexion du LokSound 5 et /LokSound 5 micro.
- 6.8.2. Schéma de connexion du LokSound 5 L.
- 6.8.3. Schéma de connexion du LokSound 5 XL.
- 6.8.3.1. Connexion LGB.
- 6.8.3.2. Connexion à l'interface LGB.
- 6.8.3.3. Connexion à l'interface Aristocraft®
- 6.8.3.4. Décodeur avec connecteur à broches.
- 6.8.3.5. Pins SUSI.
- 6.8.4. Code de couleurs Märklin®
- 6.8.5. Connexion moteur/voie.
- 6.8.5.1. Connexion de moteurs à courant continu et moteurs à induit en cloche.
- 6.8.5.2. Connexion de moteurs universels avec transformation HAMO.
- 6.9. Montage du haut-parleur.
- 6.9.1. LokSound 5 et LokSound 5 micro.
- 6.9.1.1. Montage du résonateur.
- 6.9.1.2. Montage de 2 haut-parleurs.
- 6.9.2. LokSound 5 XL.
- 6.9.2.1. Potentiomètre externe.
- 6.9.3. LokSound 5 L.
- 6.9.3.1. Potentiomètre externe.
- 6.10. Connexion des fonctions supplémentaires.
- 6.10.1. Protection des sorties de fonction contre les surcharges (clignotement des ampoules).
- 6.10.1.1. Ampoules appropriées.
- 6.10.1.2. Mini lampes à incandescence avec LokSound XL.
- 6.10.2. Utilisation de LEDs.
- 6.10.3. Types de sorties de fonction.
- 6.10.3.1. Sorties de fonction du décodeur.
- 6.10.4. Utilisation des sorties renforcées.
- 6.10.5. Utilisation des sorties logiques. AUX1 et AUX2.
- 6.10.6. Sorties servo.
- 6.10.6.1. Sorties servo avec LokSound 5 L.
- 6.10.6.2. Sorties servo avec LokSound 5 XL.
- 6.10.7 Sortie SUSI / Servo / Logique.
- 6.10.8. Générateur fumigène approprié.
- 6.10.8.1. Générateur fumigène avec LokSound 5 L.
- 6.11. Connexion d'un capteur de roue.
- 6.11.1. Capteur à effet Hall IC.

- 6.11.2. Contact Reed.
- 6.11.3. Entrées supplémentaires pour capteurs.
- 6.12. Condensateur-tampon.
- 6.12.1. LokSound HO, LokSound micro.
- 6.12.2. PowerPack pour LokSound et LokSound micro.

7. Mise en service.

1. 7.1. Valeurs par défaut à la livraison.
2. 7.2. Systèmes d'exploitation digitaux.
3. 7.2.1. Mode DCC.
4. 7.2.1.1. Crans de vitesse DCC ('lumière vacillante')
5. 7.2.1.2. Reconnaissance automatique des crans de vitesse en DCC.
6. 7.2.2. Mode Motorola®
7. 7.2.2.1. 28 crans de vitesse.
8. 7.2.2.2. Fourchette d'adresses étendue Motorola®
9. 7.2.3. Mode Selectrix®
10. 7.2.4. Mode M4.
11. 7.3. Mode analogique.
12. 7.3.1. Mode analogique, courant continu.
13. 7.3.2. Mode analogique, courant alternatif.

8. Programmation du décodeur.

1. 8.1. Caractéristiques modifiables.
2. 8.1.1. Configuration M4.
3. 8.1.2. M4, le protocole 100% compatible mfx®
4. 8.1.3. Variables de configuration. (CV)
5. 8.1.3.1. Standardisation de la NMRA.
6. 8.1.3.2. Bits et bytes.
7. 8.2. Programmation avec des systèmes digitaux connus.
8. 8.2.1. Programmation avec les systèmes DCC.
9. 8.2.2. Programmation avec l'ECoS de ESU.
10. 8.2.3. Programmation avec Märklin® 6021.
11. 8.2.3.1. Passer en mode programmation.
12. 8.2.3.2. Mode court.
13. 8.2.3.3. Mode long.
14. 8.2.4. Programmation avec Märklin® Mobile Station® 1
15. 8.2.5. Programmation avec Märklin® Mobile Station® 2
16. 8.2.6. Programmation avec Märklin® Central Station.
17. 8.2.7. Programmation avec le LokProgrammer de ESU.
18. 8.2.8. Programmation avec la Multimaus de ROCO®
19. 8.2.9. Programmation avec la LokMaus II de ROCO®

9. Réglages des adresses.

1. 9.1. Adresses courtes en mode DCC.
2. 9.2. Adresses longues en mode DCC.
3. 9.3. Adresse Motorola®.
4. 9.3.1. Adresses consécutives pour plus de fonctions.
5. 9.4. Adresses en mode M4.
6. 9.5. Désactivation des protocoles non-utilisés.

10. Ajuster les caractéristiques de roulement.

1. 10.1. Temporisation à l'accélération et au freinage.
2. 10.1.1. Désactiver la temporisation à l'accélération et au freinage.
3. 10.1.2. Mode manœuvres.
4. 10.2. Vitesse minimale, maximale et courbe d'accélération.
5. 10.3. Passage entre modes d'exploitation.
6. 10.3.1. Du digital vers une tension analogique DC.
7. 10.3.2. Du digital vers une tension analogique AC.
8. 10.3.3. De l'analogique vers le digital. (Bit directionnel).
9. 10.3.4. Du digital vers le digital.
10. 10.3.5. Changement de systèmes avec mode analogique désactivé.
11. 10.4. Tronçons de freinage.
12. 10.4.1. Mode de freinage DC.
13. 10.4.2. Tronçon de freinage Märklin®.
14. 10.4.3. Tronçon de freinage avec diodes Selectrix®.
15. 10.4.4. Mode freinage Lenz® ABC.
16. 10.4.4.1. Tronçon ABC à vitesse réduite.
17. 10.4.4.2. Seuil de détection ABC.
18. 10.4.4.3. Train navette ABC.
19. 10.4.5. Tronçon de freinage ZIMO HLU.
20. 10.4.6. Délai pour tronçons de freinage.
21. 10.5. Distance de freinage constante.
22. 10.5.1. Décélération linéaire.
23. 10.5.2. Décélération linéaire constante.
24. 10.5.3. Rame réversible.
25. 10.5.4. Freinage cran de vitesse 0.
26. 10.6. Fonctions de freinage.
27. 10.7. Simulation de charge.
28. 10.8. Réglages en mode analogique.
29. 10.8.1. Exploitation analogique DC.
30. 10.8.2. Exploitation analogique AC.
31. 10.9. Frein moteur.
32. 10.10. Configuration du PowerPack.

11. Pilotage du moteur.

1. 11.1. Ajuster la compensation de charge.
2. 11.1.1. Paramètres pour les moteurs les plus courants.
3. 11.1.2. Réglage d'autres moteurs. Finetuning.
4. 11.1.2.1. Paramètre 'K'.
5. 11.1.2.2. Paramètre 'I'.
6. 11.1.2.3. Référence de régulation.
7. 11.1.2.4. Paramètre 'K slow'.
8. 11.1.2.5. "K slow Cutoff"
9. 11.1.2.6. Régulation à vitesse lente.
10. 11.1.3. Méthode de mesure de la force f.e.m.
11. 11.1.3.1. Echantillonnage.
12. 11.1.3.2. Intervalle de suppression.
13. 11.1.4. Calibration automatique du moteur.
14. 11.2. Désactiver la compensation de charge.
15. 11.3. Modifier la fréquence de la compensation de charge.
16. 11.4. Réglages pour moteur C-Sinus.

12. Sorties de fonction.

- 12.1. Sorties de fonction disponibles.
- 12.2. Affectation des touches de fonction. (mapping)
 - 12.2.1. CV indexé.
 - 12.2.2. Affectation des touches de fonction.
 - 12.2.2.1. Bloc de conditions.
 - 12.2.2.2. Sorties de fonction physiques.
 - 12.2.2.3. Sorties logiques.
 - 12.2.2.4. Fonctions sonores.
- 12.3. Mapping standard LokSound 5
 - 12.3.1. Exemple.
- 12.4. Affectation des touches de fonction avec LokProgrammer.
- 12.5. Configuration des sorties de fonction.
 - 12.5.1. Effets lumineux possibles.
 - 12.5.2. Procédure de configuration.
 - 12.5.2.1. Fonctions spéciales 1 et 2.
 - 12.5.3. Grade Crossing. Commutation retardée.
 - 12.5.4. Fréquence de clignotement.
 - 12.5.5. Déconnexion automatique.
 - 12.5.6. Délai à l'enclenchement / à l'arrêt.
 - 12.5.7. Attelages digitaux.
 - 12.5.7.1. Mode 'attelage'.

- 12.5.7.2. Fonction de dételage automatique.
- 12.5.8. Réglages pour servos.
- 12.6. Configuration de l'entrée 'détecteur de roue' LokSound H0.
- 12.7. Paramètres pour mode analogique.
- 12.8. LGB®, commande par impulsions/
- 12.9. Changement d'éclairage suisse.

13. Réglages des bruitages.

1. 13.1. Réglage du volume.
2. 13.1.1. Réglage du niveau de volume global.
3. 13.1.2. Tableaux des bruitages individuels.
4. 13.1.2.1. Bruitages pour locos vapeur.
5. 13.1.2.2. Bruitages pour locos diesel.
6. 13.1.2.3. Bruitages pour locos électriques.
7. 13.1.2.4. Bruitage spéciaux.
8. 13.2. Démarrage retardé.
9. 13.3. Synchronisation électronique des jets de vapeur.
10. 13.3.1. Intervalle minimal entre jets de vapeur.
11. 13.4. Réglage du seuil du bruit de freinage.
12. 13.5. Atténuation du son.
13. 13.6. Contrôle du volume.

14. Fonctions aléatoires.

15. Réinitialisation du décodeur. Reset

- 15.1. Avec le système DCC ou 6020/6021.
- 15.2. Avec Märklin® systems (décodeur mfx®).
- 15.3. Avec le LokProgrammer de ESU.

16. Fonctions spéciales.

- 16.1. Bit directionnel.

17. RailCom®.

- 17.1. RailComPlus®.
- 17.1.1. Conditions pour RailComPlus®.

18. Mises à jour

19. Accessoires.

- 19.1. Inversion des frotteurs.

- 19.2. Aimants Hamo.
- 19.3. Prolongateur avec fiche à 8 ou 6 conducteurs.
- 19.4. Adaptateur de montage 21MTC.

20 Support et aide.

21. Liste de tous les CV supportés.

23. Annexe.

- 23.1. Programmation des adresses longues.
- 23.1.1. Ecrire une adresse.
- 23.1.2. Lire une adresse.

24. Garantie.

1. Déclaration de conformité.

Le fabricant, ESU electronic solutions ulm GmbH & Co KG, Edisonallee 29, D-89231 Neu-Ulm, déclare sous sa seule responsabilité que les produits suivants :

Dénomination : LokSound 5, LokSound 5 micro, LokSound 5 L, LokSound 5 XL

Types : 584XX, 588XX, 583XX, 585XX

sont conformes à toutes les dispositions de la directive sur la compatibilité électromagnétique (2004/108/CE). Les normes harmonisées suivantes ont été appliquées:

EN 55014-1:2006 + A1: 2009: Compatibilité électromagnétique - Exigences pour les appareils électrodomestiques, outillages électriques et appareils analogues - Partie 1: Emission

EN 55014-2:1997 + A1: 2001 + A2: 2008: Compatibilité électromagnétique - Exigences pour les appareils électrodomestiques, outillages électriques et appareils analogues - Partie 2: Immunité.

2. Déclaration WEEE – Récupel.

Traitement des appareils électriques et électroniques en fin de vie (Applicable dans l'Union Européenne et d'autres pays européens disposant de systèmes de collecte sélective).



Ce symbole figurant sur le produit, l'emballage ou la documentation signifie que ce produit ne doit pas être traité comme un déchet ménager. Il doit être remis à un point de collecte approprié pour le recyclage des équipements électriques et électroniques. En éliminant le produit correctement, vous aiderez à prévenir les conséquences potentielles négatives pour l'environnement et la santé humaine. Le recyclage de matériaux aide à préserver nos ressources naturelles. Pour des informations supplémentaires sur le recyclage de ce produit, contactez votre administration locale, votre service d'enlèvements des immondices ou le magasin où vous avez acheté ce produit.

Les piles ne doivent pas être jetées avec les ordures ménagères et doivent être recyclées séparément suivant les lois du pays où l'appareil est utilisé. La responsabilité incombe au consommateur.

Copyright 1998-2019 par ESU electronic solutions ulm GmbH & Co KG. Sous réserve d'erreurs, de modifications en vue d'une amélioration technique, de disponibilité, de délais de livraison. Tous droits réservés. Caractéristiques mécaniques et électriques ainsi que les illustrations sous toute réserve. ESU ne peut pas être tenu pour responsable des dégâts et leurs conséquences lors d'une utilisation inappropriée, la non-observance de ce mode d'emploi, des modifications non-autorisées. Ne convient pas aux enfants en-dessous de 14 ans. Danger de blessure lors d'un usage inapproprié. Märklin® et mfx® sont des marques déposées de la société Gebr. Märklin® und Cie. GmbH, Göppingen. RailCom® est une marque déposée de la société Lenz® Elektronik GmbH, Giessen.

Toutes les autres marques déposées sont la propriété de leur ayant droit respectif.

ESU electronic solutions ulm GmbH & Co KG continue à développer ses produits selon sa politique. ESU se réserve le droit d'apporter, sans avertissement préalable, des changements et des améliorations à tous les produits décrits dans ce manuel.

Toute duplication ou reproduction de cette documentation sous quelque forme que ce soit nécessite l'accord écrit de la firme TSD ou de ESU.

3. Conseils importants. A lire en premier lieu.

Nous vous félicitons pour l'achat d'un décodeur LokSound de ESU. Ce mode d'emploi va vous familiariser pas à pas avec les possibilités du décodeur. Nous vous recommandons de le lire attentivement avant la mise en fonction du décodeur. Bien que tous les décodeurs LokSound soient de construction robuste, une mauvaise connexion peut provoquer leur destruction. Dans le doute, renoncez à une expérimentation 'coûteuse'.

- Le LokSound est conçu pour être utilisé exclusivement sur des réseaux de train miniature. Il ne peut fonctionner qu'avec les composants décrits dans ce mode d'emploi. Une utilisation différente de celle décrite dans ce mode d'emploi n'est pas autorisée.
- Tous les travaux de connexion doivent être réalisés sans qu'aucune tension électrique ne soit présente. Pendant la transformation, assurez-vous qu'aucune tension ne soit jamais – même par mégarde – appliquée à la locomotive.
- Evitez tout choc ou pression sur le décodeur.
- N'enlevez jamais la gaine thermo-rétractable enveloppant le décodeur.
- Aucun fil ne peut jamais toucher la partie métallique de la locomotive, tant par mégarde que brièvement. Isolez l'extrémité des fils non-utilisés.
- Ne soudez jamais directement sur le décodeur. Si nécessaire, prolongez les fils ou utilisez un prolongateur.
- N'emballez jamais le décodeur dans de la bande isolante. Vous empêchez alors la dissipation de la chaleur d'où risque de surchauffe.
- Lors de la connexion de composants externes, respectez les consignes de ce mode d'emploi. D'autres types de connexions peuvent provoquer des dégâts au décodeur.
- Lors du remontage de la locomotive, assurez-vous qu'aucun fil ne soit écrasé et qu'il n'y ait pas de court-circuit.
- Toutes les sources de courant doivent être protégées de façon à éviter un embrasement du fil en cas de court-circuit. Utilisez seulement des transformateurs courants et certifiés VDE/EN pour réseaux de train miniature.
- Ne faites pas fonctionner le décodeur LokSound sans surveillance. Le décodeur LokSound n'est pas un jouet ('d'enfant').
- Protégez votre décodeur de l'humidité.
- Lors du montage du haut-parleur, manipulez-le avec beaucoup de précaution. N'exercez aucune pression sur le haut-parleur et ne touchez surtout pas la membrane. Effectuez les soudures rapidement et seulement aux endroits prescrits!

4. La façon dont ce manuel peut vous aider.

Ce manuel est divisé en plusieurs chapitres qui vous expliquent progressivement que faire et comment.

Le chapitre 5 vous donne un aperçu des caractéristiques du décodeur LokSound.

Le chapitre 6 décrit le montage. Veuillez identifier le moteur placé dans votre locomotive et le type d'interface, avant de pouvoir étudier une des sections 6.2 à 6.12.

Les décodeurs LokSound peuvent être utilisés avec les centrales les plus courantes. Le chapitre 7 décrit avec quels systèmes digitaux et analogiques le LokSound peut être utilisé et à quelles particularités il faut faire attention.

Vous trouverez l'attribution des touches de fonction par défaut dans le chapitre 7.1.

Si vous le souhaitez, vous pouvez modifier individuellement les paramètres par défaut de votre décodeur LokSound. Les chapitres 8 à 17 vous expliquent les différentes possibilités et la façon de procéder.

!! Nous vous recommandons de lire au moins les chapitres 8 et 9 concernant le réglage des adresses ainsi que le chapitre 11 concernant le pilotage du moteur, ceci afin de pouvoir adapter au mieux votre LokSound au moteur de votre locomotive.

Les données techniques (chapitre 5.1.5) et la liste des CV vous aideront en cas de besoin.

!! Sauf mention contraire, les informations s'appliquent à tous les membres de la famille LokSound. Si un décodeur ne supporte pas une fonction déterminée, cela est clairement mentionné.

5. Introduction. La famille LokSound.

5.1. Les membres de la famille LokSound.

Le décodeur LokSound de la cinquième génération a été entièrement repensé. Il associe intelligemment un module sonore avec un décodeur numérique multi-protocole. Il suffit ainsi d'un seul composant pour gérer la conduite et les fonctions sonores de votre locomotive.

En utilisant un nouveau processeur 32 bits puissant, on a pu améliorer toutes les fonctionnalités du décodeur LokSound connu précédemment. Le décodeur LokSound 5 peut jouer jusqu'à 10 canaux audio simultanément, chaque canal offre la qualité HiFi grâce à une résolution de 16 bits et une fréquence d'échantillonnage de 31250 kHz. Avec un décodeur LokSound 5, la qualité sonore et la plage dynamique de vos locomotives se rapprocheront presque parfaitement de l'original. La mémoire audio de 128 Mbit garantit une capacité suffisante de stockage.

Les décodeurs LokSound 5 assurent une régulation de la charge du moteur nettement améliorée avec une fréquence jusqu'à 50 kHz et une optimisation du bruit du moteur de sorte que même des moteurs à induit en cloche ou les moteurs de l'échelle 1 tournent sans bruit à vitesse réduite.

Pour la commande des fonctions lumineuses et des fonctions supplémentaires, les décodeurs LokSound 5 disposent de nombreuses sorties et peuvent, si nécessaire, piloter des servos RC ou un module SUSI.

Chaque décodeur LokSound 5 est également un véritable décodeur multi-protocole avec les quatre formats de données connus: à côté de DCC avec RailComPlus, il comprend le format M4 et s'annonce automatiquement aux centrales modernes Märklin®. En supportant les formats Motorola® et Selectrix®, il permet l'utilisation de centrales plus anciennes. En outre, tous les décodeurs LokSound 5 peuvent être utilisés sur des réseaux CC et CA (voie N aussi). Le mode de fonctionnement souhaité est détecté automatiquement.

Selon la centrale utilisée et avec le mappage particulièrement flexible de ESU, il est possible d'attribuer jusqu'à 32 fonctions auxquelles on peut ajouter des effets spéciaux. Trois nouveaux types de freinage, réglables individuellement, ainsi qu'une simulation de charge à deux niveaux procurent autant de joie ludique que les nouvelles fonctions aléatoires avec lesquelles on peut programmer des effets lumineux aléatoires.

Même les normes futures ne sont pas un problème : le décodeur peut être mis à jour à tout moment grâce à la Flash-Technologie. On utilise pour cela le LokProgrammer qui a fait ses preuves.

Pour répondre aux différentes échelles et aux exigences de puissance des locomotives, les décodeurs LokSound 5 sont proposés dans différentes versions, que nous allons vous présenter.

5.1.1. LokSound 5

Le décodeur LokSound 5 est destiné aux locomotives des échelles H0 et 0. Avec sa taille standard normalisée de 30mmx15,5mm, il devrait trouver sa place dans presque chaque locomotive. Le décodeur LokSound 5 est proposé avec toutes les interfaces courantes. Jusqu'à 14 sorties de fonction sont disponibles (en fonction de l'interface). Un PowerPack externe peut éventuellement être raccordé.

Grâce à ses nombreuses fonctions lumineuses et sonores ainsi que son puissant moteur de 1,5 A, il est le "décodeur polyvalent" parfait pour vos locomotives.

Le décodeur LokSound 5 est livré d'origine avec un haut-parleur "morceau de sucre" de 11x15mm ainsi que les éléments d'une caisse de résonance.

5.1.2. LokSound 5 micro.

Le LokSound 5 micro est un petit concentré de puissance : malgré ses petites dimensions de seulement 21mm x 10mm, il supporte, en plus de DCC avec RailComPlus®, aussi M4®, Motorola® et Selectrix® et peut également être utilisé sur des réseaux analogiques à courant continu ou alternatif (!) Avec jusqu'à 9 sorties de fonction, vous pouvez enfin équiper les plus petites locomotives de fonctions lumineuses réalistes. Un PowerPack externe peut être connecté en option. La puissance du moteur de 0,75A convient à presque toutes les situations dans lesquelles peu d'espace est disponible.

Le LokSound 5 micro est toujours fourni avec une interface Next18 standard. Un câble adaptateur approprié fourni assure la liaison avec la locomotive. Le décodeur LokSound 5 micro est livré d'origine avec un haut-parleur "morceau de sucre" de 11x15mm ainsi que les éléments d'une caisse de résonance.

5.1.3. LokSound 5 XL.

Le LokSound 5 XL a été conçu et optimisé pour les grands écartements G et 1. Ses dimensions de 55 x 41mm se sont imposées comme norme pour presque tous les véhicules de l'échelle 1. Il ne manque rien au décodeur LokSound 5 XL avec son puissant moteur de 5A, ses 19 sorties pour fonctions spéciales ainsi que ses possibilités de connexion pour 4 servos RC supplémentaires : le modéliste exigeant peut configurer ses locomotives dans les moindres détails afin d'imiter le modèle réel. Un ampli à double étage garantit un son puissant même au jardin et un PowerPack intégré supprime les problèmes dus aux voies encrassées. Le LokSound 5 XL est livré en deux versions: la version avec bornes à vis convient pour le câblage individuel tandis que la version avec barrette à broches convient pour presque tous les modèles de la voie 1 de Märklin®, Kiss®, KM-1®.

5.1.4. LokSound 5L

Le LokSound 5 L se situe entre le LokSound 5 et le LokSound 5 XL. Avec ses dimensions de seulement 51mm x 25.5mm, il est recommandé non seulement pour les véhicules de l'échelle 0 mais aussi pour tous les autres véhicules où le LokSound 5 XL ne convient pas ou n'est pas nécessaire. En plus du courant de sortie du moteur de 3 A, le LokSound 5L offre jusqu'à 14 sorties de fonction ainsi que la possibilité de connexion pour deux servos RC. Son amplificateur de puissance peut piloter deux haut-parleurs. Le PowerPack intégré évite les problèmes lors du passage sur des tronçons où l'alimentation est problématique. Le décodeur est toujours fourni avec une barrette à broches et un adaptateur approprié.

5.1.5. Le décodeur LokSound 5 en résumé.

	LokSound 5				
Mode DCC	Ok				
Mode Motorola®	Ok				
Mode M4 (compatible mfx)	Ok				
Mode Selectrix®	Ok				
Mode analogique DC	Ok				
Mode analogique AC	Ok				
Programmation DCC	Ok				
Programmation avec 6021, Mobile/Central Station®	Ok				
Programmation M4 et annonce automatique	Ok				
RailCom® avec RailCom® Plus	Ok				
Tronçon freinage ABC, Selectrix®, Märklin®, HLU	Ok				
Train navette ABC	Ok				
Système audio LokSound 5	10 canaux, 16 Bit HiFi, 128 Mbit mémoire				
Sortie audio	1 étage final, Classe D, 1,5W sinus (3W musique) 4 Ohm-32 Ohm				
Ampérage moteur.	1,5A				
Power Pack intégré	--				
Possibilité connexion PowerPack	Ok				
Numéro de l'article	58410	58416	58419	58449	58412
Raccordement	8 pins	6 pins	21MTC	21MTC MKL	PluX22
	Faisceau de fils	Faisceau de fils	Direct	Direct	Direct
Sorties de fonction	10 x puissance 1 logique ou PowerPack 1 logique ou capteur de roue	10 x puissance 1 logique ou PowerPack 1 logique ou capteur de roue	10 x puissance 1 logique ou PowerPack 1 logique au lieu du capteur de roue 2 logique au lieu de SUSI	10 x puissance 1 logique ou PowerPack 1 logique au lieu du capteur de roue 2 logique au lieu de SUSI	10 x puissance 1 logique ou PowerPack 1 logique au lieu du capteur de roue 2 logique au lieu de SUSI
Entrée	1 x capteur de roue	1 x capteur de roue	1 x capteur de roue	1 x capteur de roue	1 x capteur de roue
Sortie pour servo			2 x au lieu de SUSI	2 x au lieu de SUSI	2 x au lieu de SUSI
Dimension en ml	30,5x15,5x5,5	30,5x15,5x5,5	30,5x15,5x5,5	30,5x15,5x5,5	30,5x15,5x5,5

	LokSound 5 micro				LokSound 5L	LokSound 5 XL	
Mode DCC	Ok				Ok	Ok	
Mode Motorola®	Ok				Ok	Ok	
Mode M4 (compatible mfx)	Ok				Ok	Ok	
Mode Selectrix®	Ok				Ok	Ok	
Mode analogique DC	Ok				Ok	Ok	
Mode analogique AC	Ok				Ok	Ok	
Programmation DCC	Ok				Ok	Ok	
Programmation avec 6021, Mobile/CentralStation®	Ok				Ok	Ok	
Program. M4 et annonce auto.	Ok				Ok	Ok	
RailCom® avec RailCom® Plus	Ok				Ok	Ok	
Tronçon freinage ABC, Selectrix®, Märklin®, HLU	Ok				Ok	Ok	
Train navette ABC	Ok				Ok	Ok	
Système audio LokSound 5	10 canaux, 16 Bit HiFi, 128 Mbit mémoire				10 canaux, 16 Bit HiFi, 128 Mbit mémoire	10 canaux, 16 Bit HiFi, 128 Mbit mémoire	
Sortie audio	1 étage final, Classe D, 1,5W sinus (3W musique) 4 Ohm-32 Ohm				2 étages, Classe D, chacun 1,5W sinus (3W musique)	2 étages, Classe D, chacun 3 W sinus (6W musique)	
Ampérage moteur.	0,75A				3,0A	5,0A	
Power Pack intégré	--				Oui, 2x 1F/2,7V	Oui, 2x 5F/2,7V	
Possibilité connexion PowerPack	Ok				Ok	Ok	
Numéro de l'article	58810	58816	58818	58814	58315	58513	58515
Raccordement	8 pins adaptateur	6 pin adaptateur	Next18 Direct	PluX16 Adaptateur	Barrette à broches Platine adaptatrice	Borne à vis	Barrette à broches Platine adaptatrice (option)
Sorties de fonction	6 x puissance 1 x logique ou PowerPack	6 x puissance 1 x logique ou PowerPack	6 x puissance 1 x logique ou PowerPack 2 x logiques au lieu de SUSI	6 x puissance 1 x logique ou PowerPack 2 x logiques au lieu de SUSI	11 x puissance 1 x logique au lieu du capteur de roue 2 x logique au lieu du SUSI 2 x logique au lieu de Servo3/Servo4 1 x chauffage unité fumigène 1 x contrôle moteur unité fumigène	12 x puissance 1 x logique 2 x logique au lieu de SUSI 4 x logique au lieu de servo 1-4	12 x puissance 1 x logique 2 x logique au lieu de SUSI 4 x logique au lieu de servo 1-4
Entrée					1 capteur de roue 2 entrées détecteur 1 moteur déconnecté (Mode "vitrine") 1 capteur de t° unité fumigène	1 x capteur de roue 2 x entrées pour capteur	1 x capteur de roue 2 x entrées pour capteur
Sortie pour servo			2 x au lieu de SUSI	2 x au lieu de SUSI	2 x fixes, 2 x au lieu de SUSI.	4 x fixe, 2 x au lieu de SUSI	4 x fixe, 2 x au lieu de SUSI
Dimension en ml	25,5x10,6x 4,5	25,5x10,6x 4,5	21x10,6x4	21x10,6x4	51,8x25,4x14,0	51,0x40,0x14,0	

5.2 Caractéristiques générales de tous les décodeurs.

5.2.1. Modes de fonctionnement.

Tous les décodeurs LokSound 5 sont de vrais décodeurs multi-protocoles avec une reconnaissance automatique du mode de fonctionnement 'on-the-fly'. Le décodeur analyse le signal de voie et filtre chaque paquet qui lui est destiné. Un passage du digital à l'analogique et l'inverse ne pose pas de problème. C'est important au cas où votre gare fantôme est encore pilotée analogiquement. De plus, tous les décodeurs LokSound reconnaissent et supportent les modules de freinage de ROCO®, Lenz® ou Märklin® et font arrêter les locomotives comme prévu.

Les zones de freinage ABC conviennent particulièrement bien pour un arrêt devant un signal. Les décodeurs LokSound sont conçus avec un maximum de compatibilité avec les systèmes existants et peuvent aussi répondre à des applications rares.

Les décodeurs LokSound 5 supportent le format DCC avec 14, 28 ou 128 crans de vitesse et peuvent reconnaître automatiquement la configuration correcte. Un fonctionnement avec adresses longues à 4 chiffres est bien entendu possible.

Les décodeurs LokSound 5 destinés au protocole Motorola® supportent jusqu'à 255 adresses et 28 crans de vitesse. Avec une centrale appropriée telle que l'ECoS de ESU, vous pouvez élargir considérablement les limites du système Motorola®.

Tous les décodeurs LokSound 5 supportent également RailComPlus®. En liaison avec les centrales digitales équipées de cette technologie, ces décodeurs se signalent automatiquement à la centrale et transmettent toutes les données pertinentes. Enfin, vous ne devrez plus encoder l'adresse de votre locomotive ni attribuer péniblement les touches de fonction.

De plus, les décodeurs LokSound 5 comprennent le format M4 compatible mfx® et s'annoncent donc automatiquement aux centrales mfx® de Märklin.®

5.2.2. Pilotage du moteur.

La fonction principale d'un décodeur digital est la commande du moteur. Tous les décodeurs LokSound 5 sont destinés à un usage universel avec tous les moteurs habituels à courant continu utilisés pour le modélisme ferroviaire, ROCO®, Fleischmann®, Brawa®, Mehano®, Bemo®, LGB®, Märklin® ou d'autres. On peut aussi les utiliser avec des moteurs à induit en cloche (par exemple Faulhaber® ou Maxon®).

Les moteurs universels peuvent être utilisés à condition de remplacer l'inducteur par un aimant permanent. Pour plus d'informations voir le chapitre 6.8.5.2.

La compensation de charge de la sixième génération travaille avec une régulation haute fréquence réglable entre 10 et 50 kHz et assure un fonctionnement silencieux et 'tout en douceur' du moteur, spécialement avec les moteurs à induit en cloche. Grâce à la technologie 12-Bit A/D, vos locomotives pourront rouler extrêmement lentement. La compensation de charge peut être facilement adaptée à différents moteurs et combinaisons d'engrenages. (voir chapitre 11)

Les vitesses minimale et maximale du LokSound 5 peuvent être déterminées via deux points, la courbe peut être adaptée via un tableau de vitesse avec 28 entrées. Grâce à la simulation de masse unique de ESU, il n'y a pas de transitions brusques visibles, même avec seulement 14 crans de vitesse.

Pour des "cas difficiles", on peut aussi adapter la période de mesure PWM et la longueur de l'intervalle de suppression.

5.2.2.0. Fonctions de bruitage.

Vingt ans après la mise sur le marché d'un premier décodeur LokSound en 1999, le LokSound 5 renouvelle notre compétence dans le domaine de construction de décodeurs sonores. Le cœur du décodeur LokSound 5 est un processeur 32 Bit puissant qui permet de jouer en même temps 10 canaux audio en temps réel.

Grâce à une technologie 16-Bit et une fréquence d'échantillonnage de 31250 kHz, la qualité sonore du décodeur LokSound 5 est celle du Hifi. On peut à peine distinguer les effets sonores du décodeur des sons originaux, toutes les fréquences audibles sont reproduites. Le Memory-Chip de 128 Mbit peut enregistrer sans problème tous les sons originaux du modèle réel.

ESU enregistre les sons originaux directement sur les locomotives en utilisant les dernières technologies numériques. Les ingénieurs audio de ESU les préparent dans un studio avant de les transférer sur le décodeur. Tous les décodeurs LokSound 5 sont équipés d'un amplificateur digital de classe 'D' avec une sortie de maximum 3 watts (13 watts pour le LokSound 5 XL) en liaison avec des haut-parleurs à haute performance qui assurent une excellente sonorisation de votre réseau. Le volume de chaque bruitage peut être réglé individuellement afin de répondre à vos propres goûts. 32 bruitages supplémentaires commandés par des boutons de fonction, une succession aléatoire de bruitages et le crissement des freins synchronisé avec les roues vous procurent une sensation ferroviaire réellement étonnante.

5.2.2.1. Fonctions pour locomotives à vapeur.

Les décodeurs LokSound 5 peuvent facilement imiter les locomotives à vapeur à deux, trois et quatre cylindres. Cela n'a pas d'importance si ce sont des locomotives traditionnelles ou en double traction. Les locomotives Mallet avec mécanismes de propulsion indépendants sont également envisageables. Trois canaux sonores, qui se combinent individuellement en fonction du régime, assurent une ambiance 'vapeur' sur votre réseau. Les robinets de cylindre ouverts au démarrage, le cliquetis des bielles pendant que la loco roule sur l'erre, les puissants jets de vapeur ne sont pas un problème pour le décodeur LokSound 5.

Nous devons le nombre illimité de jets de vapeur possibles à l'habileté de nos ingénieurs audio.

Les coups de sifflet dépendent directement du bouton de fonction, ce qui vous permet de mieux contrôler leur durée. En outre, (lorsque c'est prévu) la fin du coup de sifflet est différente et en fonction du régime.

5.2.2.2. Fonctions pour locomotives diesel.

La traction diesel a été et est encore aujourd'hui un mode de traction important. Le décodeur LokSound 5 tient évidemment compte de cette situation. Trois canaux de son assurent une reproduction réaliste des locomotives diesel-électriques modernes (le moteur diesel, le moteur de traction et le turbocompresseur peuvent être imités séparément). On peut, par exemple, simuler un nombre illimité de crans de vitesse – et de plus, en fonction de la charge. Le décodeur LokSound 5 reproduit également fidèlement les bruits des locomotives diesel-hydrauliques: le système inverseur, les convertisseurs Voith® et le sifflement typique progressif des moteurs. On peut également simuler les autorails avec changement de vitesse.

5.2.2.3. Fonctions pour locomotives électriques

On n'imagine plus actuellement les chemins de fer sans locomotives électriques. Leur environnement sonore peut également être remarquable. Le décodeur LokSound 5 reproduit par exemple le bruit des ventilateurs des moteurs de traction, les moteurs eux-mêmes, les ventilateurs des freins et le refroidisseur d'huile séparément.

Les bruits du pantographe, du commutateur principal, du commutateur à plots lors de l'accélération sont également disponibles ainsi que, par exemple, le sifflement des moteurs suspendus par le nez lors du démarrage ou le cliquetis des bielles des anciennes locomotives électriques.

5.2.2.4. LokProgrammer.

Tous les bruitages des décodeurs LokSound peuvent être effacés et ré-enregistrés à l'aide du LokProgrammer de ESU. Pour cela, ESU propose des centaines de bruitages prêts à être téléchargés gratuitement. Les spécialistes peuvent ainsi créer leurs propres bruitages ou modifier les projets mis à leur disposition par ESU.

5.2.2.4.1. Compatibilité.

Au moyen du LokProgrammer, il est possible de convertir automatiquement les bruitages créés pour le LokSound V4.0 vers le LokSound 5. Il est 100% compatible avec les versions antérieures.

5.2.3. Mode analogique.

En exploitation analogique, vous pouvez régler non seulement la vitesse de démarrage, la vitesse maximale mais aussi décider quelle fonction doit être active, même la compensation de charge est active!

5.2.4. Fonctions.

Une courbe d'accélération distincte d'une courbe de décélération, un mode manœuvres commutable, une courbe d'accélération et une courbe de décélération commutables sont des caractéristiques évidentes pour le LokSound 5. Toutes les sorties de fonction peuvent être réglées séparément en intensité et assignées à des fonctions précises.

En plus du dimmer, du scintillement du foyer de locomotive, du gyra light, du marslight, du flash et double flash, du clignotement et du clignotement alterné, vous disposez aussi de fonctions de contact momentané (par exemple pour Telex®) et d'une fonction attelage pour Krois et ROCO®, y compris une séquence automatique de dételage. Chaque décodeur LokSound 5 peut piloter directement au moins 2 servos, le LokSound XL jusqu'à 6 servomoteurs.

La fonction 'mapping', propre à ESU, a été à nouveau améliorée pour le LokSound 5, elle vous permet d'attribuer librement chaque fonction aux touches F0 à F32. Voir chapitre 12.

5.2.5. Programmation.

Le LokSound supporte tous les modes de programmation DCC y compris POM (Programming-on-the-Main, programmation sur la voie principale). Une programmation peut s'effectuer via toutes les centrales compatibles NMRA-DCC. Tous les réglages sont aussi électroniquement possibles avec les centrales Märklin® 6020®, 6021®, Mobile Station® et Central Station®. Pour ces centrales, le LokSound 5 propose une procédure efficace, simple à maîtriser.

Le réglage des paramètres est particulièrement simple pour ceux qui possèdent une centrale ECoS. Toutes les possibilités sont affichées clairement sur le grand écran et peuvent être modifiées très simplement même pendant le fonctionnement.

Le LokSound 5 est lu automatiquement par les centrales Märklin® mfx® et peut y être programmé graphiquement (à l'exception de la fonction "mapping").

5.2.6. Sécurité de fonctionnement.

Les décodeurs LokSound 5 sont munis de condensateurs tampons de grande capacité et gèrent l'énergie de façon précise pour assurer une circulation sans problème même sur des sections de voie critiques. Le module PowerPack optionnel peut remédier au problème dû à une mauvaise captation du courant par certaines locomotives ou à la mauvaise alimentation de certains tronçons. Ce PowerPack est monté d'origine dans les décodeurs 5 L et 5 XL.

5.2.7. Protection.

Toutes les sorties de fonction et la connexion moteur sont protégées contre les surcharges et les courts-circuits. Notre but est que vous puissiez profiter de votre décodeur le plus longtemps possible.

5.2.8. Perspectives d'avenir.

Tous les décodeurs LokSound 5 peuvent être mis à jour grâce à la technique Flash-Memory. De nouvelles fonctions peuvent être ajoutées ultérieurement, à tout moment.

6. Montage du décodeur.

6.1. Conditions requises pour le montage.

La locomotive doit être en parfait état de fonctionnement avant la transformation. Seule une locomotive avec une mécanique en parfait état ainsi qu'un fonctionnement correct en analogique peut être digitalisée. Les pièces à usure naturelle telles que balais, capteurs de courant, ampoules, etc. doivent être vérifiées et éventuellement nettoyées ou remplacées si nécessaire.

Suivez absolument les conseils du chapitre 3 pour éviter des dommages à votre décodeur lors du montage !

6.2. Fixation du décodeur.

Aucun élément du décodeur ne peut, en aucun cas, entrer en contact avec les parties métalliques de la locomotive, au risque de provoquer des courts-circuits et d'entraîner la destruction du décodeur. C'est pourquoi tous les décodeurs LokSound (à l'exception du décodeur avec une interface 21MTC ou PluX) sont enveloppés dans une gaine protectrice thermo-rétractable.

!! N'enveloppez jamais le décodeur dans de la bande isolante. La circulation de l'air autour du décodeur en serait perturbée, ce qui pourrait provoquer une surchauffe du décodeur et sa destruction. Isolez plutôt les parties métalliques de la locomotive avec de la bande isolante.

Placez le décodeur dans la locomotive à un endroit approprié, le plus souvent prévu. Fixez-le avec de l'adhésif double-face ou (très peu) de colle à chaud.

6.3. Locomotives avec interface NEM652 à 8 broches.

Certains LokSound 5 sont fournis avec une fiche à 8 broches suivant la norme NEM652. (voir illustration 1) Dès lors, l'installation dans une locomotive équipée d'une telle interface est fortement simplifiée :

- Enlevez la carrosserie de la locomotive en observant attentivement le mode d'emploi.
 - Enlevez la fiche se trouvant sur l'interface de la locomotive. Conservez-la précieusement.
 - Enfichez sur l'interface la fiche du décodeur de sorte que la broche n°1 (celle se trouvant du côté du fil rouge /orange de la fiche) se trouve du côté marqué par une '*', un '+', un '•' ou un 'l' sur l'interface de la locomotive. Lors de l'enfichage, veillez à ne pas plier ou déformer aucune broche.
- !! Ne vous basez pas sur la direction que devront prendre les fils pour placer la fiche : seule la position du repère 'l' sur l'interface compte.

6.4. Locomotives avec interface NEM651 à 6 broches.

Certains décodeurs LokSound 5 sont fournis avec une fiche à 6 broches suivant la norme NEM651. (voir illustration 2) Dès lors, l'installation dans une locomotive équipée d'une telle interface est fortement simplifiée :

- Enlevez la carrosserie de la locomotive.
- Enlevez la fiche se trouvant sur l'interface de la locomotive.
- Insérez la fiche de sorte que la broche n°1 (celle se trouvant du côté du fil orange de la fiche) se trouve du côté marqué par une '*', un '+', un '•' ou un 'l' sur l'interface de la locomotive. Lors de l'enfichage, veillez à ne pas plier ou déformer aucune broche.

6.4.1. LokSound micro 5 avec circuit imprimé souple.

Le faisceau de fils du décodeur LokSound micro 5 a été réalisé sous la forme d'un circuit imprimé souple et enfiché d'origine dans l'interface Next18. Grâce à cette technique, l'épaisseur totale du LokSound 5 micro a pu être considérablement réduite. De plus, il n'y a pas de soudure manuelle sur le décodeur.

Le circuit imprimé flexible peut être plié pour adapter sa longueur et ainsi le raccourcir. Pliez le circuit imprimé à la main. Veillez à ne pas le plier / déplier inutilement pour éviter des ruptures dans les circuits. L'affectation des broches est illustrée à la Fig. 2.

Si vous souhaitez câbler votre décodeur librement, vous pouvez couper avec des ciseaux aiguisés, le circuit imprimé flexible directement à la base et réaliser vos propres liaisons sur l'adaptateur (Voir illustration 10).

6.5. Locomotives avec une interface 21MTC d'après la norme NEM660.

Quelques décodeurs LokSound ont été conçus avec une variante de l'interface 21MTC. (voir illustration 3).

Le montage dans les locomotives équipées de cette interface est particulièrement facile du fait que le décodeur est, en même temps, fixé mécaniquement grâce à la conception particulière de l'interface.

!! Veuillez vérifier si l'impédance du haut-parleur en place est de 4 ou 8 Ohms! Certaines locomotives possèdent un haut-parleur avec une impédance de 100 Ohms, ce haut-parleur a été conçu à l'origine pour le décodeur LokSound V3.5.

- Enlevez la carrosserie de la locomotive en observant attentivement le mode d'emploi.
- Enlevez la fiche se trouvant sur l'interface de la locomotive. Conservez-la précieusement.
- Chercher la broche manquante dans la barrette à broches du circuit imprimé de la loco. La broche manquante sert de détrompeur. Retenez bien cette position.
- Le décodeur peut être enfiché de deux façons différentes : soit les broches passent au travers du décodeur, la fiche du décodeur reste alors visible (montage vers le haut). Ou bien le décodeur est enfiché de telle manière que les broches rentrent dans la fiche, dans ce cas la fiche n'est plus visible (montage vers le bas). On trouve ce genre de montage sur les locomotives Brawa.
- Le placement correct dépend de la locomotive. Ce qui est déterminant c'est la position du détrompeur dans l'interface de la locomotive.
- Enfichez maintenant le décodeur de telle façon que le détrompeur de l'interface de la locomotive corresponde avec celui du décodeur.
- N'exercez pas une trop grande pression en enfichant le décodeur, il doit être enfichable sans forcer.
- Vérifier si le décodeur est placé correctement.

6.5.1. Locomotives Märklin® avec interface 21MTC

Beaucoup de nouvelles locomotives Märklin®, mais aussi certaines locomotives britanniques avec une interface à 21 broches ne sont malheureusement pas conformes à la norme de l'interface 21MTC. Ces locomotives attendent aux sorties AUX3 et AUX4 un signal renforcé. Dans ce cas, vous devez utiliser un décodeur LokSound 5 avec la version 21MTC "MKL". Dans ces décodeurs les sorties AUX3 et AUX4 sont renforcées. Le montage lui-même a lieu comme décrit dans la section 6.5.

6.5.2. Connexion de moteurs C-Sinus ('Softdrive-Sinus')

Le décodeur LokSound ne peut pas piloter directement le moteur C-Sinus (aussi appelé 'Softdrive-Sinus') monté dans beaucoup de nouveaux modèles Märklin®. Il a besoin, pour cela, d'une platine de commande montée d'origine dans la locomotive, platine qui à son tour peut être commandée par le décodeur LokSound. Märklin® utilise l'interface 21MTC et emploie soit le signal moteur normal du décodeur LokSound soit une interface SUSI pour un échange d'informations. Le LokSound 5 avec une interface 21MTC convient pour le pilotage de l'électronique de commande du C-Sinus pour autant que quelques réglages aient été effectués correctement. Le chapitre 11.4 explique les différents réglages.

6.6. Locomotives avec interface Next18.

Certains décodeurs LokSound micro sont livrés avec une interface à 18 broches Next18. Le montage s'opère comme décrit dans le chapitre 6.6. L'illustration 4 montre l'affectation des broches.

6.7. Locomotives avec interface PluX.

Certains décodeurs LokSound sont livrés avec un connecteur PluX16 ou PluX22 (voir illustration 5 ou 6). La barrette à broches sur le décodeur comporte une broche manquante (Pin-Index). Cette position devrait être indiquée dans la locomotive. Veillez absolument à la position correcte dans l'interface PluX!

Les décodeurs LokSound 5 respectent la norme VHDM RCN-122 concernant l'interface, la broche index n'a pas de fonction. Malheureusement, certaines locomotives attendent une sortie à cet endroit, ZIMO ne connecte pas cette broche conformément aux normes. Ces locomotives ne sont pas conformes à la norme PluX22.

Aux broches 3 et 4, certaines locomotives ROCO attendent une sortie de fonction (niveau logique) au lieu de SUSI. Cette extension n'est pas non plus conforme à la norme. Sur tous les décodeurs LokSound 5, on peut commuter les broches SUSI en sorties de fonction niveau logique.

6.8. Locomotives sans interface.

Tous les décodeurs sont fournis d'origine avec une fiche. Il n'existe pas de modèle 'fils libres'. Si nécessaire, supprimez la fiche à l'extrémité des fils. Ne prolongez, en aucun cas, les fils à partir du décodeur. Utilisez le cas échéant un prolongateur.

Les illustrations 9 et 10 montrent le schéma général de branchement d'un décodeur LokSound 5 et LokSound micro 5.

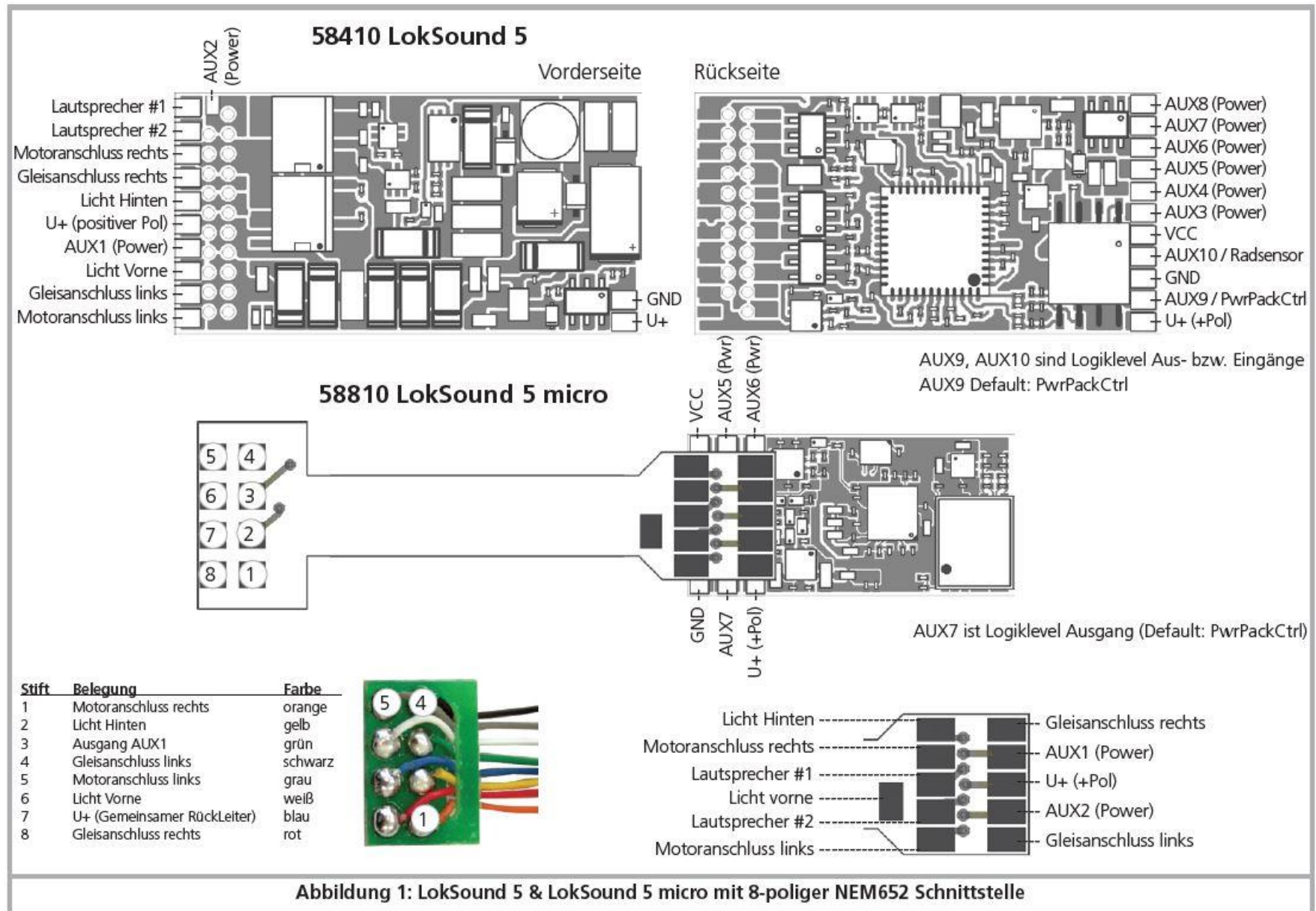


Abbildung 1: LokSound 5 & LokSound 5 micro mit 8-poliger NEM652 Schnittstelle

Illustration 1 : LokSound 5 et LokSound 5 micro avec une interface NEM652 à 8 pôles.

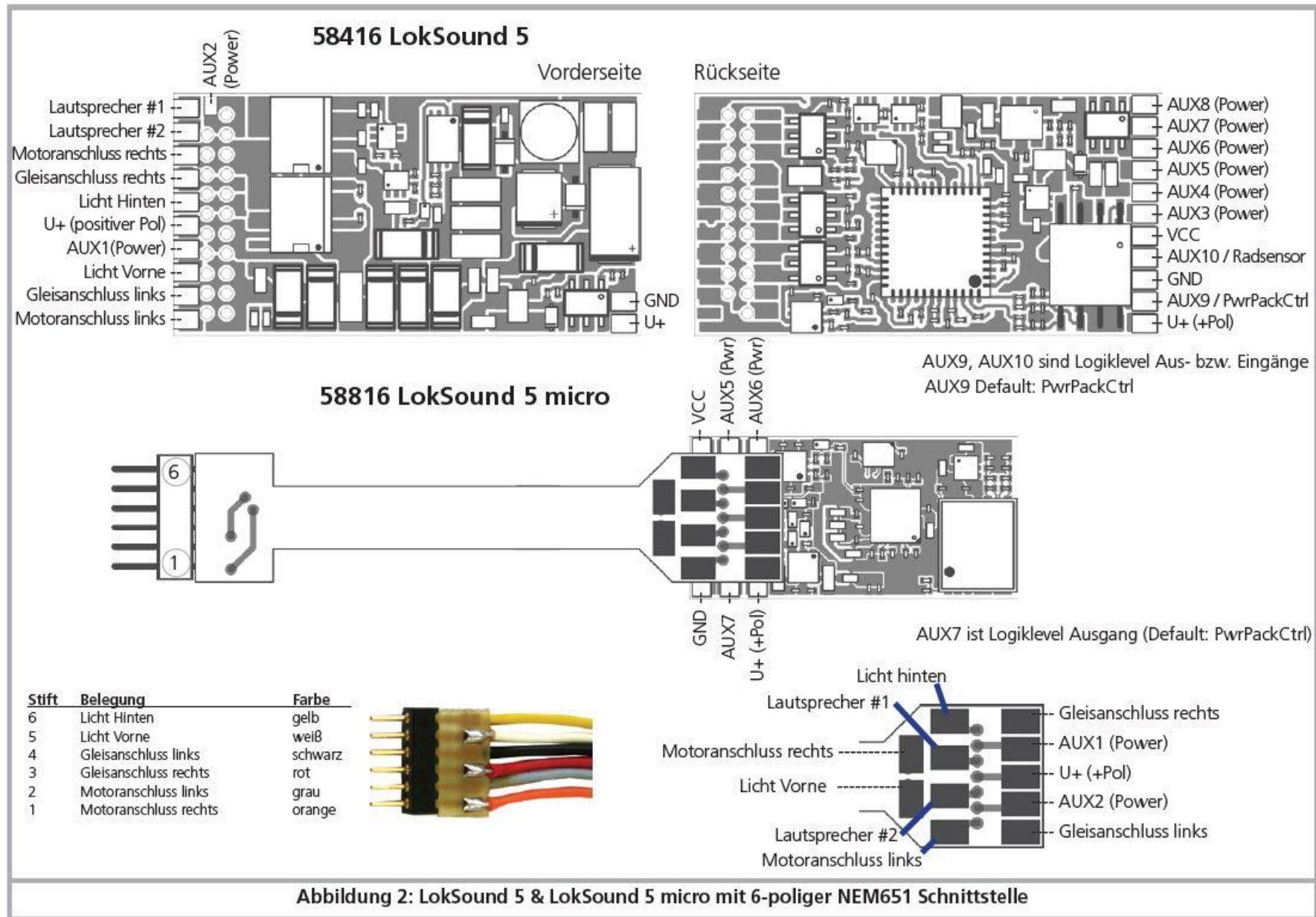
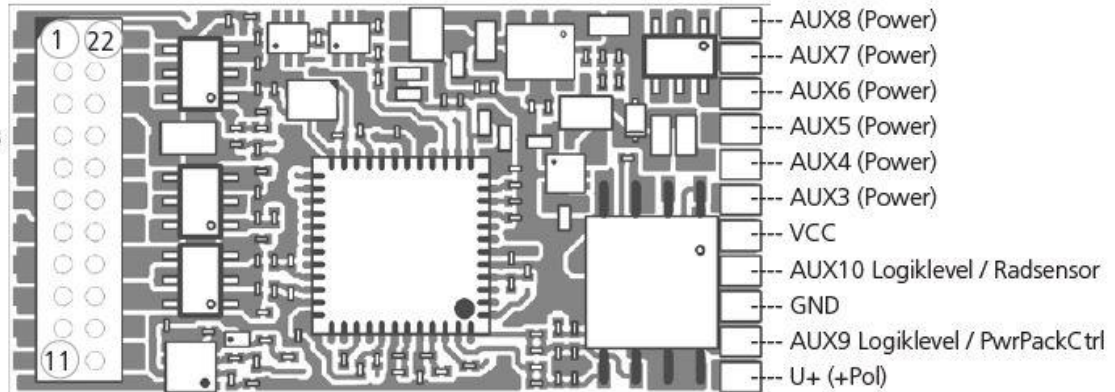


Abbildung 2: LokSound 5 & LokSound 5 micro mit 6-poliger NEM651 Schnittstelle

Illustration 2 : LokSound 5 et LokSound 5 micro avec une interface NEM651 à 6 pôles.

58419 LokSound 5 21MTC
58449 LokSound 5 21MTC „MKL“

AUX10 / Radsensor	1	22	Gleisanschluss rechts
AUX7 (Logiklevel)	2	21	Gleisanschluss links
AUX6 (Logiklevel)	3	20	GND
AUX4 (siehe unten)	4	19	Motoranschluss rechts
AUX12 / SUSI Clk / Servo6	5	18	Motoranschluss links
AUX11 / SUSI Dta / Servo5	6	17	AUX5 (Logiklevel)
Licht hinten	7	16	U+ (+Pol)
Licht vorne	8	15	AUX1
Lautsprecher #1	9	14	AUX2
Lautsprecher #2	10	13	AUX3 (siehe unten)
Indexpin	11	12	VCC



Für Decoder 58449 sind AUX3, AUX4 an der 21MTC Schnittstelle verstärkt.
 Für Decoder 58419 sind AUX3, AUX4 an der 21MTC Schnittstelle Logiklevel-Ausgänge.

AUX9, AUX10 sind Logiklevel Aus- bzw. Eingänge
 AUX11, AUX12 sind Logiklevel Ausgänge
 AUX9 Default: PwrPackCtrl

Mögliche Steckrichtungen:



Einstecken des Decoders mit
Stecker nach oben
 (z.B. Liliput®, ESU, HAG®,
 Märklin®)



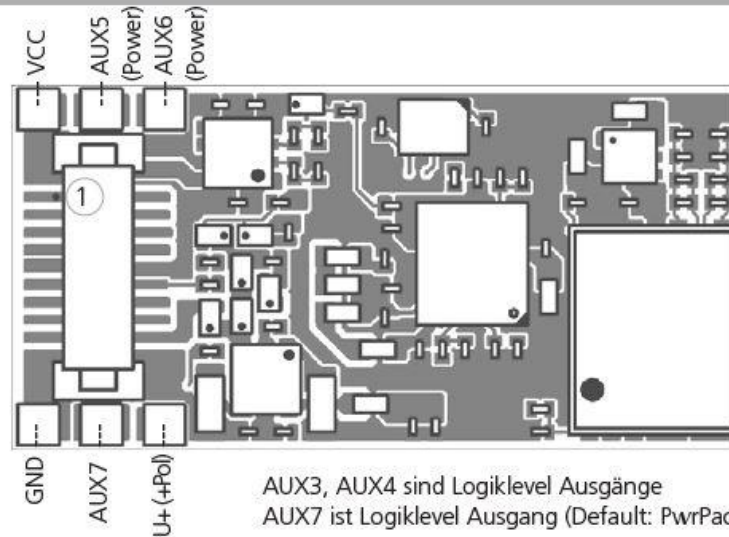
Einstecken des Decoders mit
Stecker nach unten
 (z.B. Brawa®)

Abbildung 3: LokSound 5 mit 21MTC Schnittstelle

Illustration 3 : LokSound 5 avec interface 21MTC

58818 LokSound 5 micro Next18

Gleisanschluss rechts	1	18	Gleisanschluss rechts
Motoranschluss rechts	2	17	Licht hinten
AUX1 (Power)	3	16	Lautsprecher #1
AUX3 / Susi Clk / Servo6	4	15	U+ (+Pol)
GND	5	14	GND
U+ (+Pol)	6	13	AUX4 / Susi Dta / Servo5
Lautsprecher #2	7	12	AUX2 (Power)
Licht vorne	8	11	Motoranschluss links
Gleisanschluss links	9	10	Gleisanschluss links



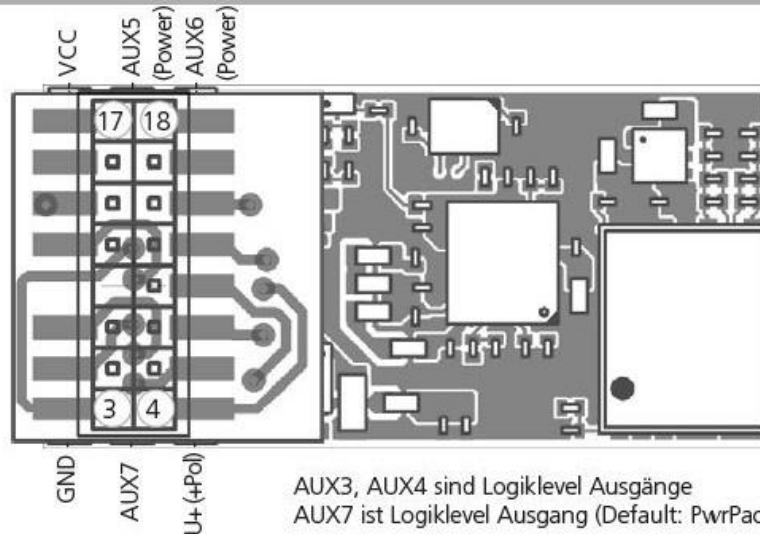
AUX3, AUX4 sind Logiklevel Ausgänge
AUX7 ist Logiklevel Ausgang (Default: PwrPackCtrl)

Abbildung 4: LokSound 5 micro Next18

Illustration 4 : LokSound 5 micro Next18

58814 LokSound 5 micro PluX16

Lautsprecher #2	17	18	AUX2 (Power)
Lautsprecher #1	15	16	AUX1 (Power)
Licht hinten	13	14	Gleisanschluss links
Indexpin	11	12	Gleisanschluss rechts
U+ (+Pol)	9	10	Motoranschluss links
Licht vorne	7	8	Motoranschluss rechts
GND	5	6	-
AUX3 / Susi Clk / Servo6	3	4	AUX4 / Susi Dta / Servo5



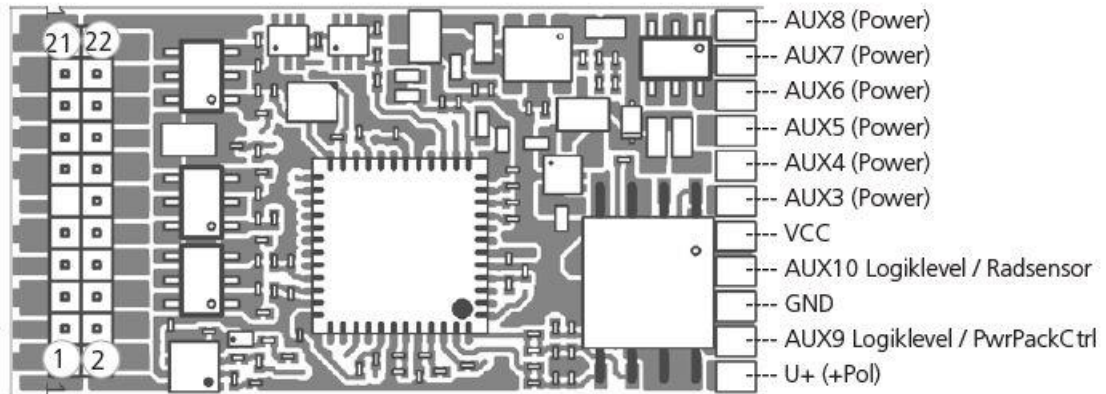
AUX3, AUX4 sind Logiklevel Ausgänge
AUX7 ist Logiklevel Ausgang (Default: PwrPackCtrl)

Abbildung 5: LokSound 5 micro PluX16

Illustration 5 : LokSound 5 micro PluX16

58412 LokSound 5 PluX22

AUX6 (Power)	21	22	AUX7 (Power)
AUX4 (Power)	19	20	AUX5 (Power)
Lautsprecher #2	17	18	AUX2 (Power)
Lautsprecher #1	15	16	AUX1 (Power)
Licht hinten	13	14	Gleisanschluss links
Indexpin	11	12	Gleisanschluss rechts
U+ (+Pol)	9	10	Motoranschluss links
Licht vorne	7	8	Motoranschluss rechts
GND	5	6	Cap Control
AUX12 / Susi Clk / Servo6	3	4	AUX11 / Susi Dta / Servo5
AUX10 / Radsensor	1	2	AUX3



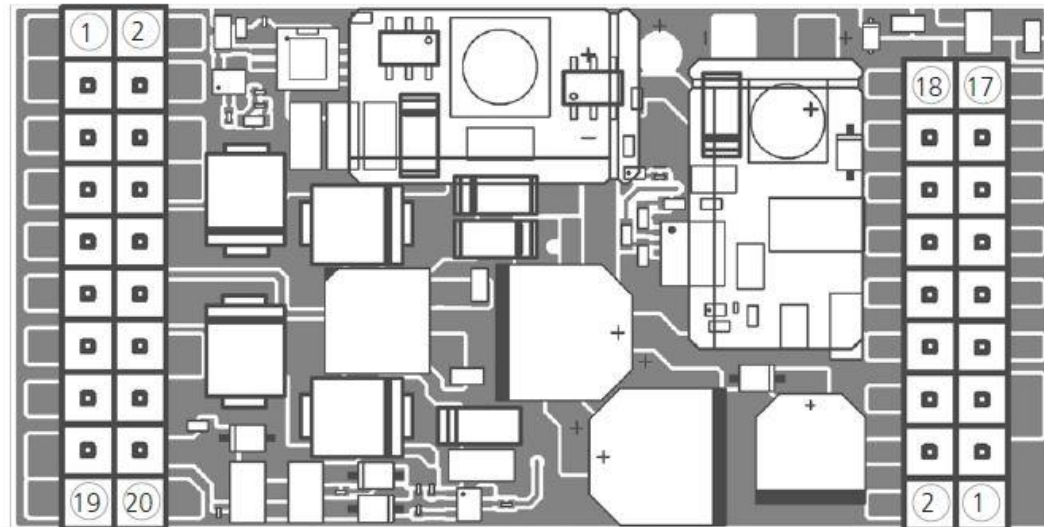
AUX9, AUX10 sind Logiklevel Aus- bzw. Eingänge
 AUX11, AUX12 sind Logiklevel Ausgänge
 AUX9 Default: PwrPackCtrl



Abbildung 6: LokSound 5 mit PluX22 Schnittstelle

Illustration 6 : LokSound 5 avec interface PluX22

58315 LokSound 5 L



AUX1 (Power)	1	2	Licht vorne	Motor Enable	18	17	AUX10 / Radsensor
AUX2 (Power)	3	4	Licht hinten	Sensor2	16	15	Sensor1
AUX3 (Power)	5	6	Motoranschluss rechts	AUX11 / Susi Dta / Servo5	14	13	AUX12 / Susi Clk / Servo6
AUX4 (Power)	7	8	Motoranschluss links	Servo4	12	11	Servo3
AUX5 (Power)	9	10	Gleisanschluss rechts	Lautsprecher 2 #2	10	9	Lautsprecher 2 #1
AUX6 (Power)	11	12	Gleisanschluss links	Lautsprecher 1 #2	8	7	Lautsprecher 1 #1
AUX7 (Power)	13	14	U+ (+Pol)	AUX13 (Logiklevel)	6	5	+5V (für Servos)
AUX8 (Power)	15	16	Smoke Fan-	VCC	4	3	GND
AUX9 (Power)	17	18	Smoke Fan+	Poti+	2	1	Poti-
Smoke Htr (Heater)	19	20	Smoke TempSensor				

AUX10 ist ein Logiklevel Aus- bzw. Eingang
 AUX11, AUX12, AUX13 sind Logiklevel Ausgänge

Abbildung 7: LokSound 5 L Stiftleiste - Belegung

Illustration 7 : LokSound 5 L Affectation des barrettes à broches.

58515 LokSound 5 XL „Stiftleiste“
 68513 LokSound 5 XL „Schraubklemmen“

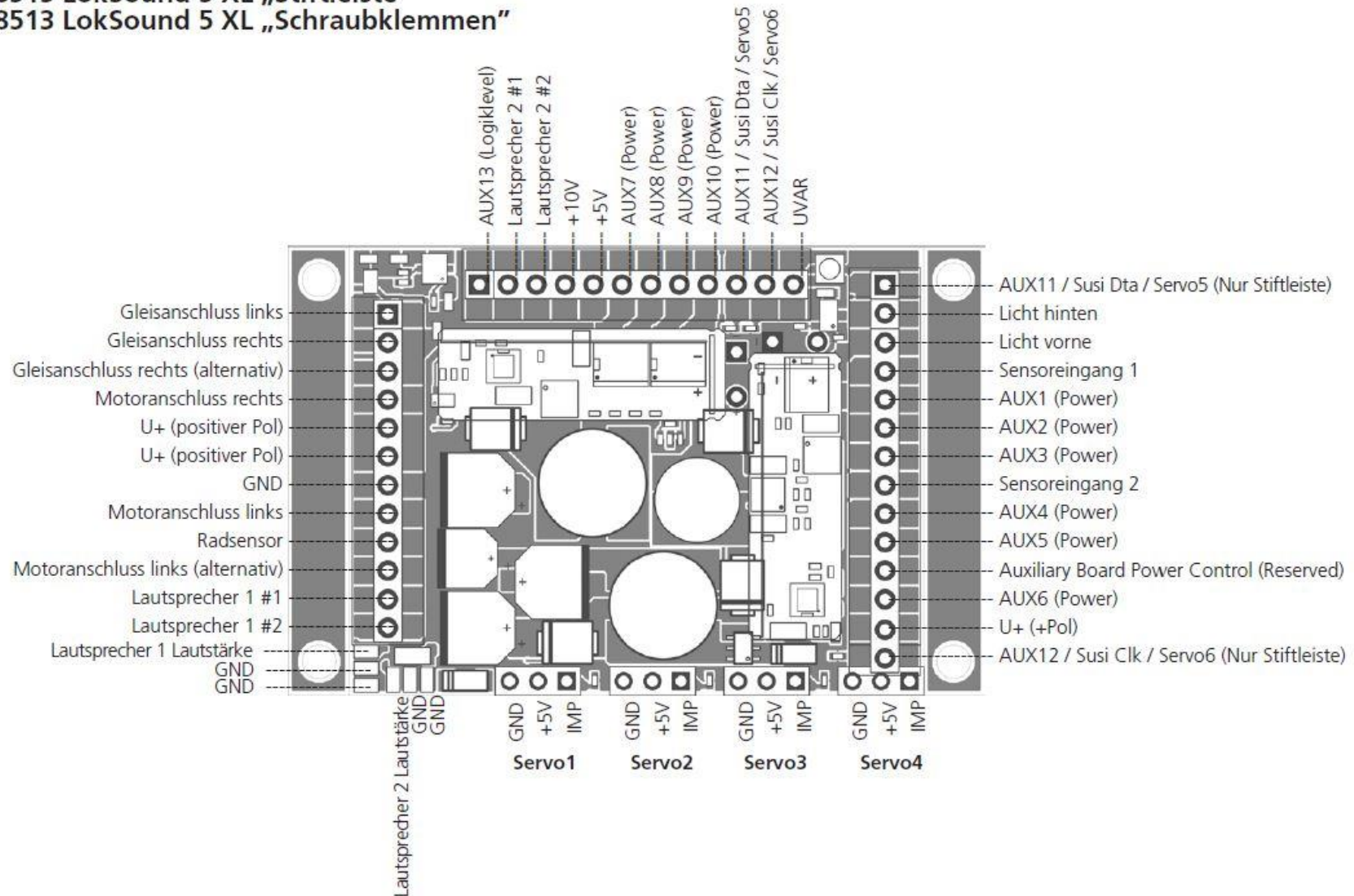


Abbildung 8: LokSound 5 XL Stiftleiste - Belegung

Illustration 8 : LokSound 5 XL Affectation des barrettes à broches

6.8.1. Schéma de branchement LokSound / LokSound micro.

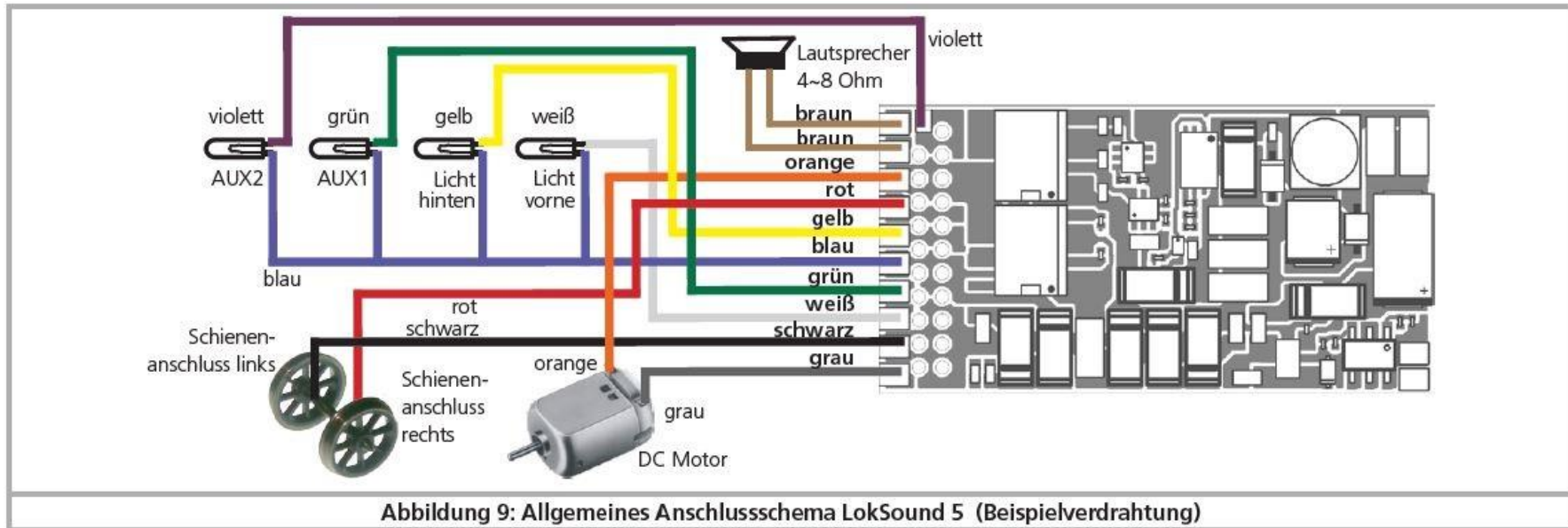


Illustration 9 : schéma général de branchement LokSound 5 (Exemple de câblage)

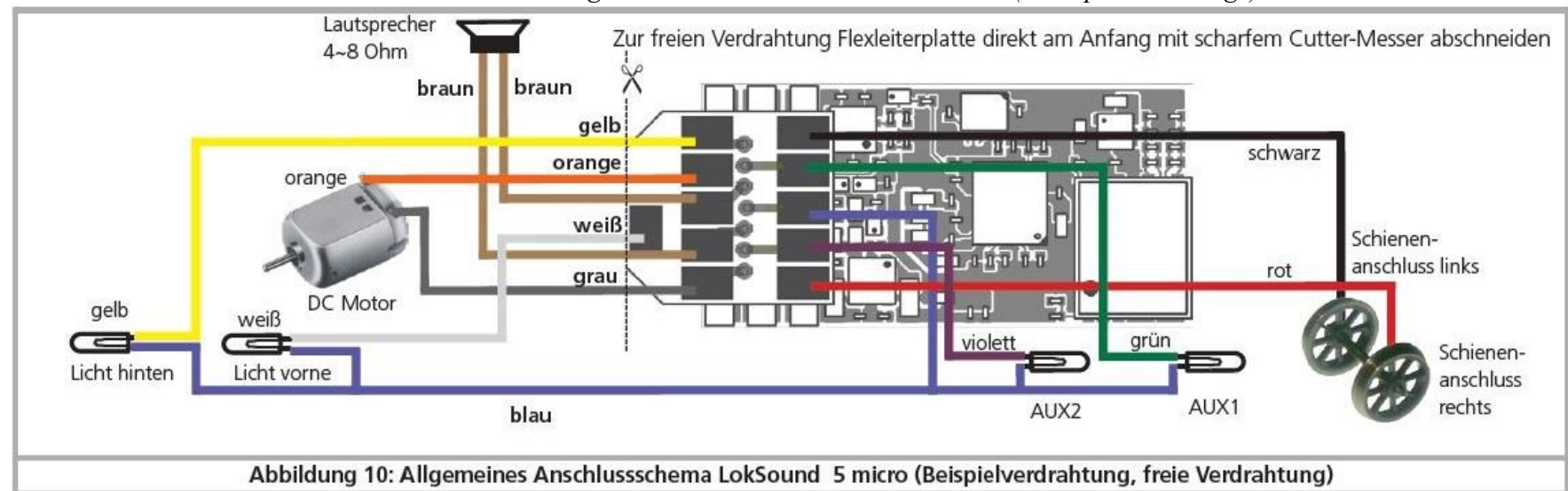


Illustration 10 : schéma général de branchement LokSound 5 micro (Exemple de câblage, câblage libre)

6.8.2. Schéma de branchement LokSound 5 L.

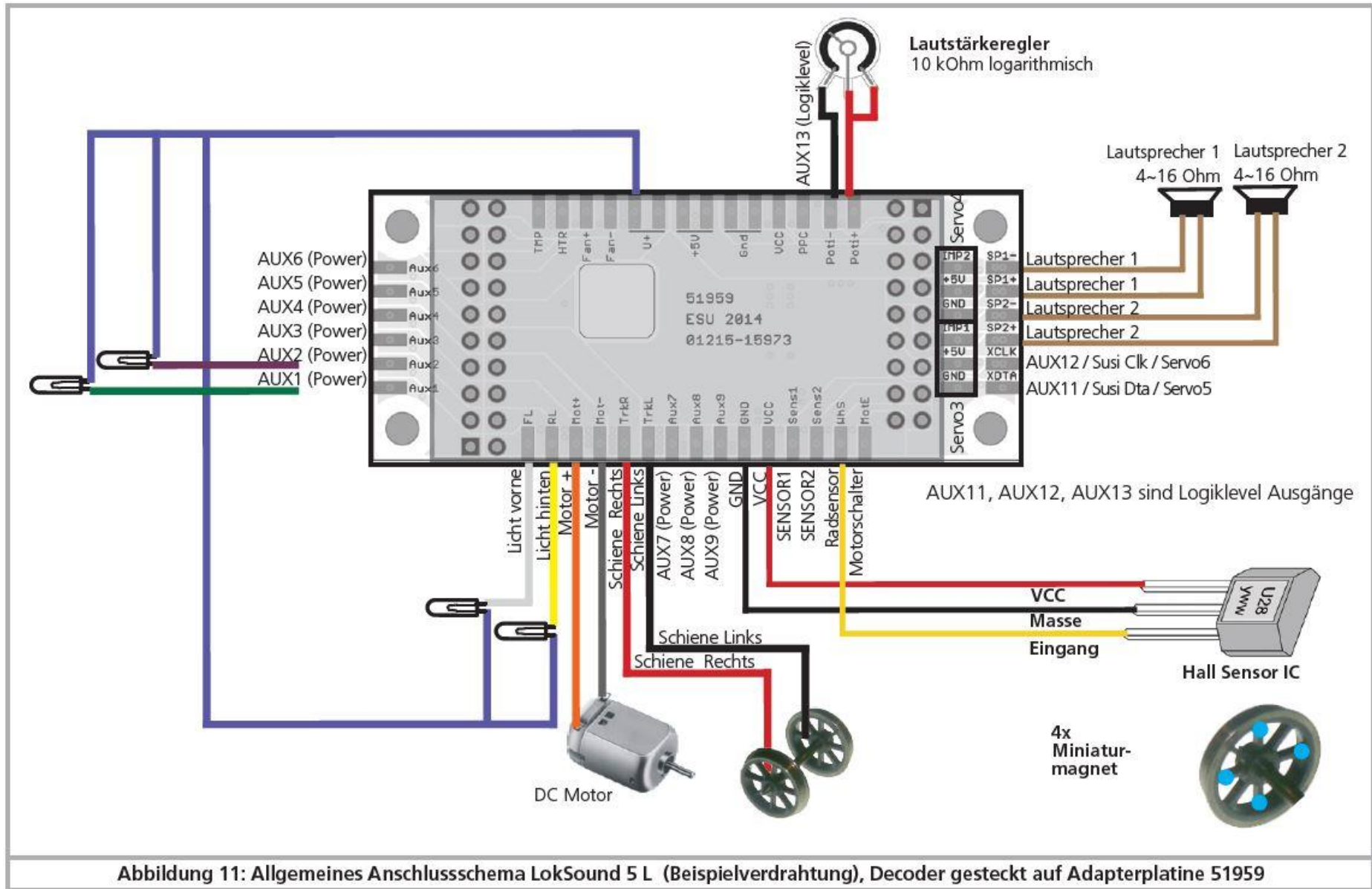


Illustration 11 : schéma général de branchement LokSound 5 L (Exemple de câblage), décodeur sur adaptateur 51959

6.8.3. Schéma de branchement LokSound 5 XL.

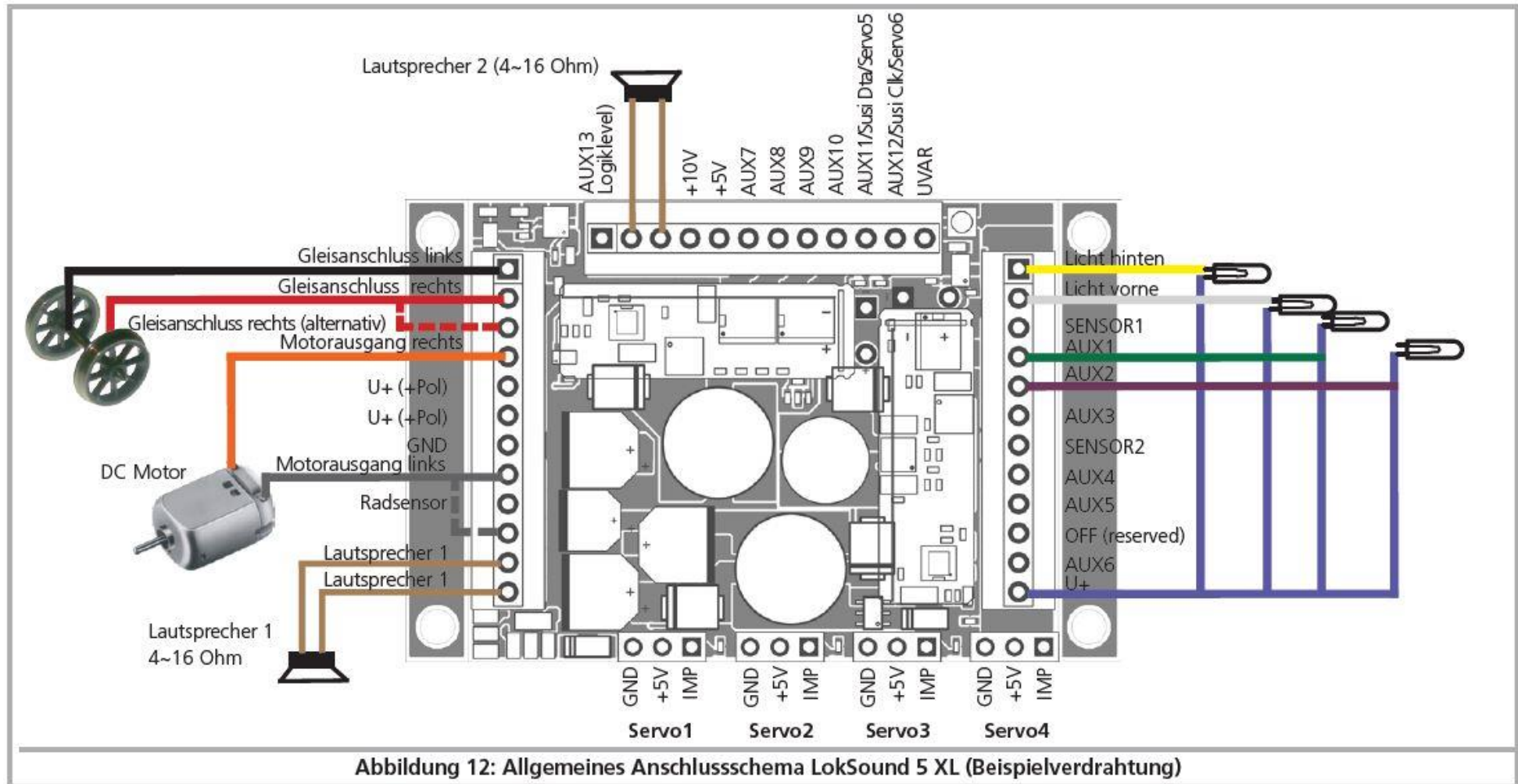


Illustration 12 : schéma général de branchement LokSound 5 XL (Exemple de câblage)

6.8.3.1. Branchement LGB.

Avec le câble d'interface LGB®, le décodeur peut être connecté directement aux locomotives LGB® appropriées. On peut commander les fonctions moteur et éclairage. Le câble est disponible sous le numéro 55026 dans la gamme LGB®. Retirez la fiche du câble d'interface et visser les extrémités (dénudées) sur les bornes du décodeur. Positionnez les interrupteurs DIP sur l'interface selon les instructions du manuel LGB.

Le non-respect des instructions peut conduire à la destruction du décodeur!

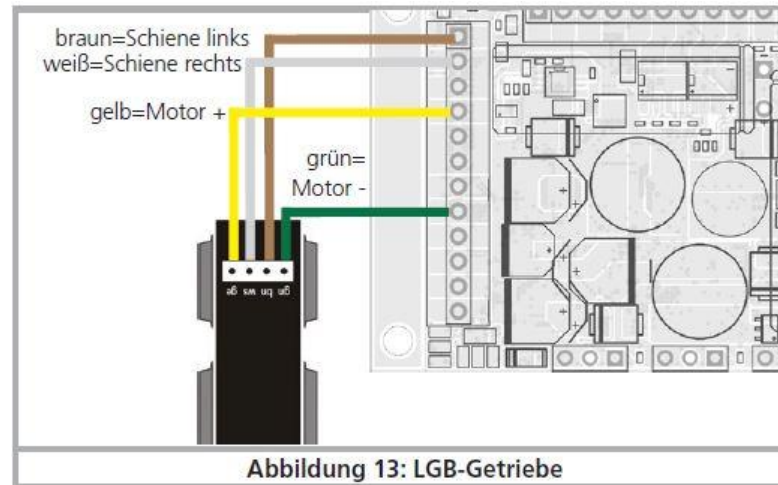


Abbildung 13: LGB-Getriebe
Illustration 13 : branchement LGB.

6.8.3.2. Connexion à l'interface LGB®.

Les locomotives LGB® plus récentes sont équipées d'une interface numérique et sont prêtes pour l'installation de composants numériques.

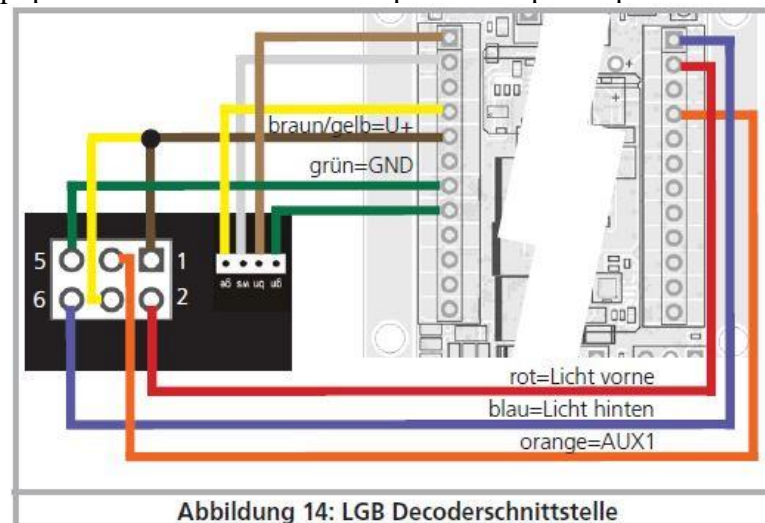


Abbildung 14: LGB Decoderschnittstelle
Illustration 14 : interface LGB.

6.8.3.3. Connexion à l'interface Aristocraft®.

Beaucoup de locomotives Aristocraft® disposent d'une interface digitale aux normes du fabricant et sont prêtes pour l'installation de composants digitaux. La connexion se fait comme indiqué sur l'illustration 15.

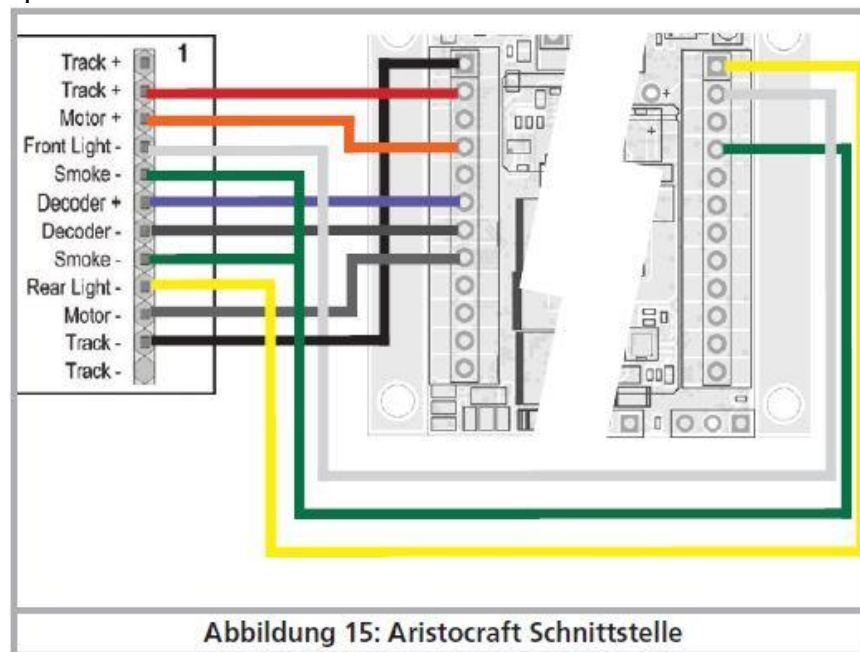


Illustration 15 : interface Aristocraft.

6.8.3.4. Décodeur avec barrettes à broches.

Les décodeurs LokSound 5 XL sont également disponibles dans une version avec barrettes à broches. Celles-ci sont destinées aux locomotives des marques Kiss® et KM-1® mais conviennent également à certaines locomotives Märklin® Echelle 1. Le décodeur LokSound 5 XL 0 peut remplacer directement le décodeur monté d'origine. Le contrôle du générateur fumigène est également possible.

6.8.3.5. Broches SUSI.

Veuillez noter que les locomotives KM-1 ou Kiss mais aussi d'anciennes locomotives Märklin® attendent normalement à gauche et à droite une barrette à 12 broches. Le LokSound 5 XL dans sa version avec barrette de broches présente 14 broches sur la barrette 2. Sur ces broches on trouve les signaux de l'interface SUSI: les locomotives Märklin plus récentes s'attendent à ce que les broches SUSI de la barrette 2 soient aux extrémités alors que pour les locomotives KISS ou KM-1 soit aucun SUSI n'est utilisé, soit les signaux sont exploités sur la barrette 3, où on peut également les trouver. Les broches SUSI peuvent être facilement enlevées avec une pince coupante si elles gênent pour l'enfichage. Cependant, celles-ci pendent habituellement dans le vide à gauche et à droite de la barrette.

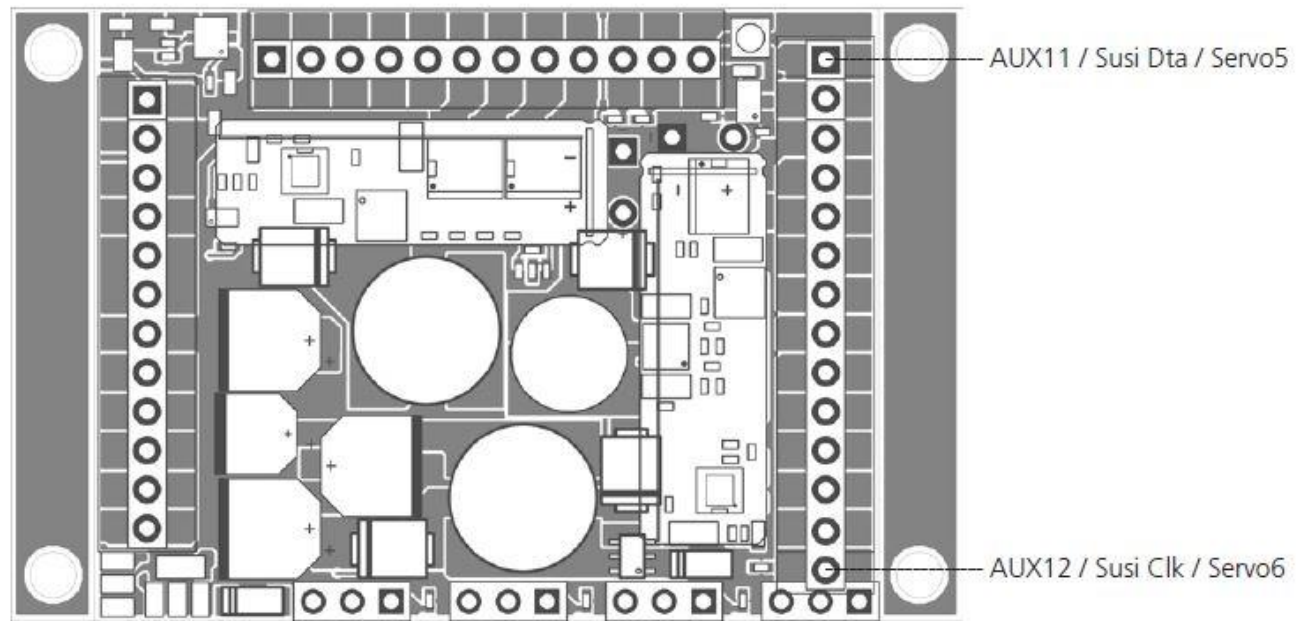


Abbildung 16: LokSound 5 XL Decoder mit Stiftleisten - SUSI Pins für Märklin Lokomotiven

Illustration 16 : LokSound XL avec barrettes à broches – Pins SUSI pour locos Märklin.

6.8.4. Code de couleurs Märklin®.

Märklin® utilise un code de couleurs différent de celui de DCC. Voir illustration 17.

Bezeichnung	Farbe Märklin	Farbe ESU (NMRA DCC-Norm)
AC: Mittelleiter DC: Schiene Rechts	rot	rot
AC: Außenleiter (Schiene) DC: Schiene Links	braun	schwarz
Motorausgang Links	blau	orange
Motorausgang Rechts	grün	grau
Gleichgerichtete Decoderspannung U+ (Rückleiter für Funktionen)	orange	blau
Ausgang Licht Hinten	gelb	gelb
Ausgang Licht Vorne	grau	weiß
Ausgang AUX1	braun/rot	grün
Ausgang AUX2	braun/grün	violett
Ausgang AUX3	braun/gelb	-
Ausgang AUX4	braun/weiß	-

Abbildung 17: Märklin® Kabelfarben abweichend zu DCC Kabelfarben

Description	Couleur Märklin®	Couleur ESU (NMRA DCC)
AC : conducteur central DC : rail droit	rouge	rouge
AC : conducteur extérieur, rails DC : rail gauche	brun	noir
Sortie moteur gauche	bleu	orange
Sortie moteur droite	vert	gris
Tension redressée U+ (retour des fonctions)	orange	bleu
Sortie phare arrière	jaune	jaune
Sortie phare avant	gris	blanc
Sortie AUX1	brun/rouge	vert
Sortie AUX2	brun/vert	violet
Sortie AUX3	brun/jaune	
Sortie AUX4	brun/blanc	
Illustration17 : code de couleurs Märklin® différent du code DCC		

6.8.5. Connexion au moteur et à la voie.

Supprimez tout le câblage existant dans la locomotive et veillez à ce qu'il n'y ait plus aucune liaison avec le châssis : les deux pôles du moteur ne doivent plus avoir aucune liaison électrique avec le châssis/la carrosserie ou les capteurs de courant. Cette condition est à observer particulièrement lors de la transformation de locomotives Fleischmann®

Notez quel pôle du moteur était en liaison avec le contact de roue droite et quel pôle avec le contact de roue gauche. Cela vous évitera, lors de la connexion du décodeur, de devoir chercher quels fils du décodeur doivent être soudés aux pôles du moteur pour obtenir le sens de marche correct. Après avoir effectué les connexions, vérifiez les liaisons à l'aide d'un ohmmètre. Vérifiez, tout particulièrement, qu'il n'y a pas de court-circuit entre les pôles du moteur et les capteurs de roue.

- Le fil rouge est relié au capteur de roue droite ou au frotteur central
- Le fil noir est relié au capteur de roue gauche ou à la masse/châssis
- Le fil orange est relié au pôle moteur anciennement connecté au capteur de roue droite (frotteur central pour les modèles AC 3 rails)
- Le fil gris est relié au pôle moteur anciennement connecté au capteur de roue gauche (masse/châssis pour les modèles AC 3 rails).

6.8.5.1. Connexion de moteurs à courant continu et moteurs à induit en cloche.

On peut utiliser tous les moteurs à courant continu proposés habituellement pour le modélisme ferroviaire pour autant que la consommation de courant ne dépasse pas la valeur admissible par le décodeur.

Sur beaucoup de moteurs à 5 pôles à haute performance de Märklin®, il peut y avoir 3 condensateurs de déparasitage. Les deux condensateurs placés entre les connexions moteur et le carter du moteur doivent être absolument enlevés (voir illustration 22)

6.8.5.2. Connexion de moteurs universels avec transformation HAMO.

Les moteurs universels (aussi appelés moteurs à courant alternatif) placés dans de nombreuses anciennes locomotives Märklin® ne peuvent pas être raccordés directement au LokSound. Il faut d'abord transformer ces moteurs en moteurs à courant continu au moyen d'un aimant permanent (appelé aimant HAMO). Vous pouvez vous procurer ces aimants chez votre détaillant ESU.

Nous fournissons 3 modèles d'aimant différents. Consultez le chapitre 19.2 pour de plus amples informations sur la transformation des moteurs au moyen d'aimants permanents.

6.9. Montage du haut-parleur.

Le montage d'un haut-parleur est essentiel pour une bonne sonorisation de votre locomotive. Le meilleur des décodeurs LokSound ne sert à rien si un haut-parleur inapproprié est utilisé ou si le montage ne convient pas. Faites attention au choix de l'emplacement et au montage de la caisse de résonance. Respectez les principes de base :

- Choisissez le haut-parleur le plus gros possible. Plus gros est le haut-parleur, meilleur est le rendu des basses.
- Utilisez absolument une caisse de résonance pour chaque haut-parleur. Un haut-parleur sans caisse de résonance placé n'importe où dans la loco n'aura jamais un bon rendu sonore.

!! Veuillez manipuler les haut-parleurs avec une extrême prudence: n'appliquez aucune pression dessus et évitez de toucher la membrane! Les aimants des haut-parleurs sont très puissants! Gardez tous les objets métalliques éloignés du haut-parleur et fixez-le lors de la soudure des fils, sinon il pourrait être attiré par le fer à souder et être détruit.

Utilisez un petit fer à souder (max. 20W) et chauffez rapidement uniquement les deux lamelles de contact à l'extérieur du haut-parleur. La polarité est négligeable lorsque vous utilisez un seul haut-parleur.

6.9.1. LokSound 5 et LokSound 5 micro.

On peut utiliser un haut-parleur (aussi des combinaisons) avec une impédance totale de 4 à 16 ohms et une puissance d'au moins 1,5W (mieux : 2W). Nous vous recommandons les haut-parleurs ESU avec une impédance de 4 ou 8 Ohms étant donné que leur tonalité est accordée avec le décodeur.

Le LokSound 5 et le LokSound 5 micro sont livrés à l'origine avec un haut-parleur "morceau de sucre" de 11x15mm ainsi qu'un kit de montage d'une caisse de résonance. Le haut-parleur lui-même est collé sur une plaque de base et est relié au décodeur au moyen de deux fils brun foncé.

La hauteur minimale de la caisse de résonance à monter est de 6mm (fond et cadre avec le haut-parleur), elle peut être augmentée jusqu'à 8mm, 9mm, 10mm, 11mm ou 13mm en ajoutant jusqu'à trois bagues intermédiaires. Deux bagues de 2mm et une de 3mm sont fournies avec le décodeur.

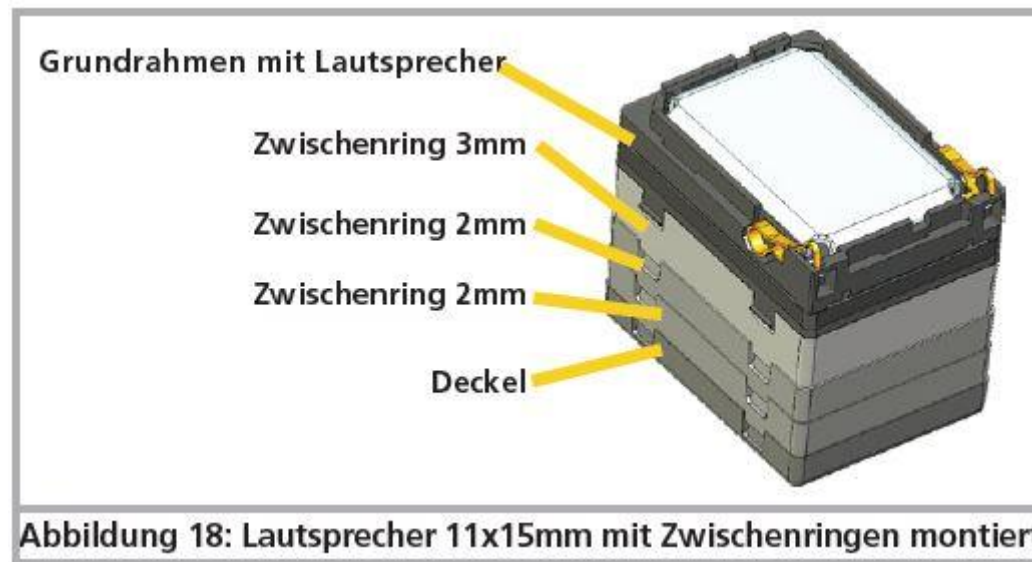


Abbildung 18: Lautsprecher 11x15mm mit Zwischenringen montiert

Illustration 18 : haut-parleur 11x15mm monté avec des bagues intermédiaires.

6.9.1.1. Assemblage de la caisse de résonance.

Commencez par séparer les différents éléments de la pièce moulée : les anneaux intermédiaires et le fond de la caisse. Assemblez ensuite le cadre support HP, les anneaux intermédiaires et le fond (fixez éventuellement avec du ruban adhésif) et faites un essai de montage : est-ce que la caisse de résonance est adaptée à votre loco ? Modifiez éventuellement le nombre de bagues intermédiaires.

Si la caisse de résonance convient, collez les éléments avec de la colle pour plastique. Commencez par le fond (en-dessous) et collez tous les anneaux intermédiaires et le cadre de support du HP. Nous recommandons une colle pour plastique (par exemple, Uhu® Plast Special). Déposez une mince couche de colle sur toute la surface de telle sorte que la caisse de résonance soit hermétique à l'air. Dernière étape: le haut-parleur doit être collé hermétiquement dans la caisse de résonance. Appliquez ensuite un peu (!) de colle sur le bord marqué en rouge du cadre de support du HP. Montez ensuite le haut-parleur dans son cadre de support. Les petites pattes de retenue vont s'enclencher et maintenir le haut-parleur.

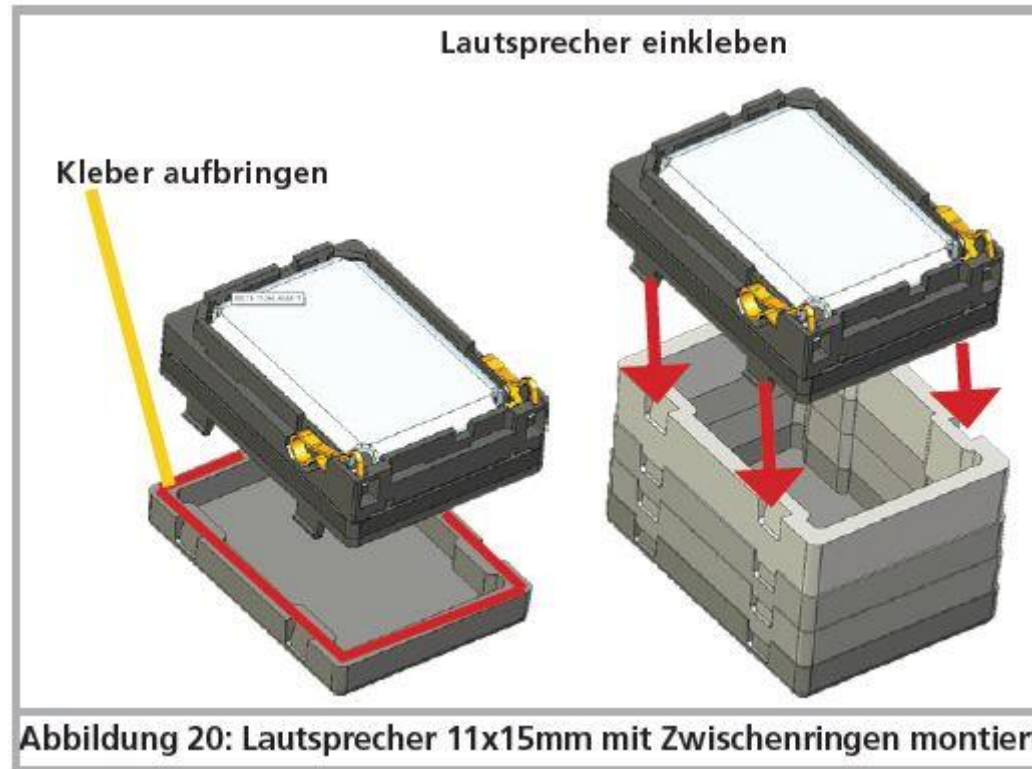


Illustration 20 : montage du haut-parleur 11x15mm avec anneaux intermédiaires.

Principe fondamental : plus grande est la caisse de résonance, meilleur est le son (reproduction des basses). Cependant, il se peut que le son soit déformé si la caisse de résonance est trop grande. Souvent, quelques bruits sont amplifiés directement dans le décodeur, ce qui sollicite exagérément le haut-parleur "morceau de sucre". Dans ce cas, réduisez le volume global du décodeur (Diminuez la valeur du CV 63) ou réduisez la hauteur de la caisse de résonance.

6.9.1.2. Utilisation de plusieurs haut-parleurs.

Si vous utilisez plusieurs haut-parleurs, vous devez faire attention à la polarité. Si vous ne respectez pas la polarité, les membranes se déplacent alors en opposition de phase. Cela perturbe les ondes sonores et conduit donc à un son extrêmement mauvais et faible. Comme de nombreux haut-parleurs ne possèdent aucune indication de polarité, vous devez, en cas de doute, faire des essais avant le placement définitif.

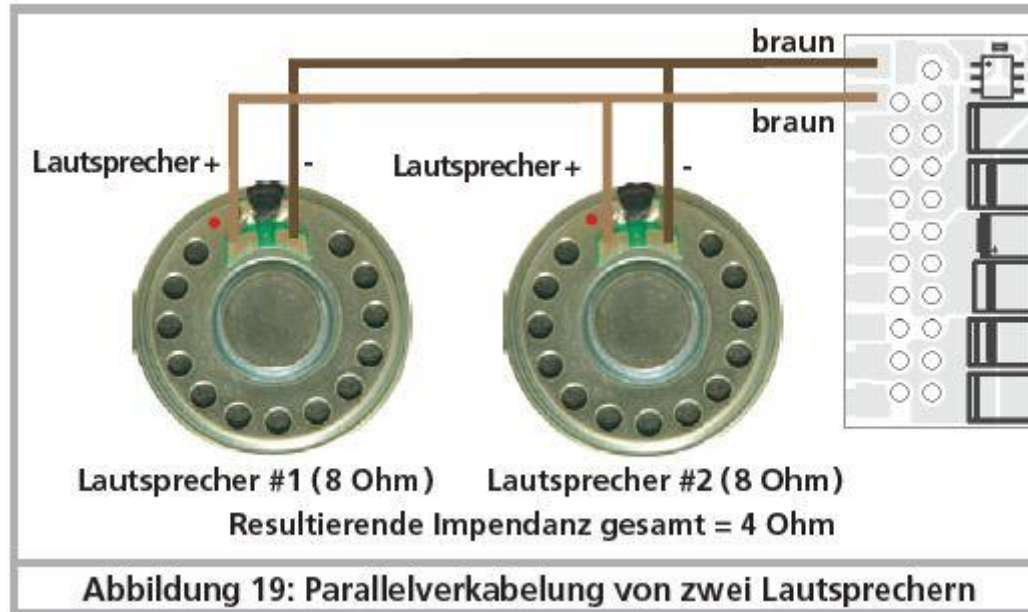


Illustration 19 : câblage de deux haut-parleurs en parallèle.

6.9.2. LokSound 5 XL.

Le LokSound 5 XL dispose de deux sorties haut-parleur qui fonctionnent chacune sous environ 10V. On peut y raccorder des haut-parleurs indépendants l'un de l'autre et de taille et impédance différentes. Pour que ce double amplificateur fonctionne de façon idéale, il est recommandé de suivre les conseils suivants :

- Si vous utilisez un haut-parleur de 4 ohms, vous ne pouvez utiliser qu'une seule des deux sorties. Une puissance de sortie allant jusqu'à 12W est possible.
- Si vous voulez utiliser les deux sorties haut-parleur, chaque haut-parleur doit avoir une impédance de 8 ohms ou plus. Jusqu'à 2 x 6 watts sont possibles.
- En cas de surcharge, l'amplificateur se coupe automatiquement ou le son est déformé.
- Les deux sorties haut-parleur fournissent des données sonores identiques.

6.9.2.1. Contrôleur de volume externe.

On peut éventuellement connecter un potentiomètre à chaque sortie haut-parleur du LokSound 5 XL. Utilisez un potentiomètre avec une impédance de 100 kOhm et une puissance > 0,1W (par exemple Piher PT 10 LV). Veillez à une liaison la plus courte possible entre le décodeur et le potentiomètre pour éviter les parasites.

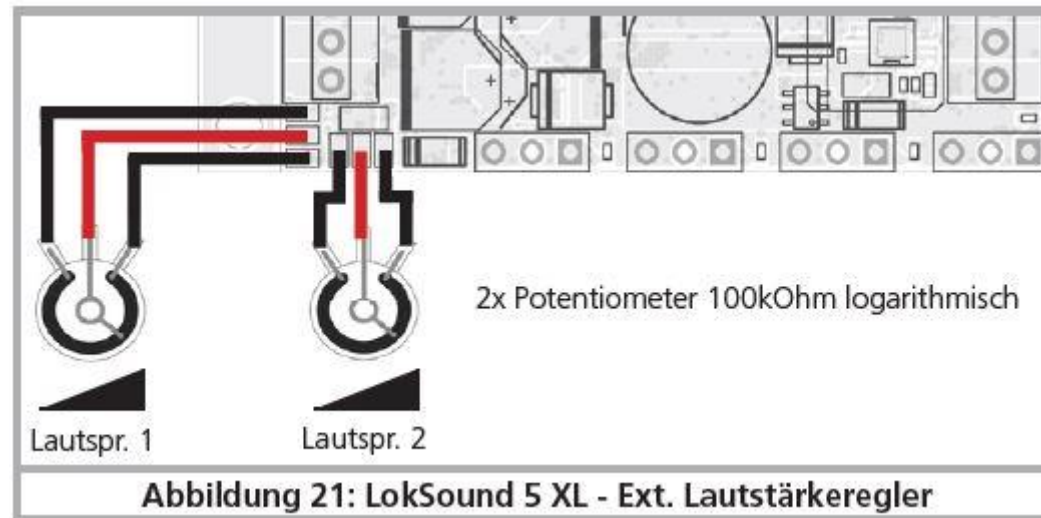


Illustration 21 : LokSound 5 XL, contrôleur externe de volume.

6.9.3. LokSound 5L.

Le LokSound 5 L dispose de deux sorties haut-parleur. On peut y raccorder des haut-parleurs indépendants l'un de l'autre et de taille et impédance différentes. Nous recommandons l'emploi de haut-parleurs de 4 à 8 ohms. Les deux sorties haut-parleur fournissent des données sonores identiques.

6.9.3.1. Contrôleur de volume externe.

Pour un réglage externe, on peut brancher un contrôleur de volume. Utilisez un potentiomètre avec une impédance de 10 kOhm et au moins 0,1W de puissance (par exemple Piher PT 10 LV). Veillez à une liaison la plus courte possible entre le décodeur et le potentiomètre pour éviter les parasites.

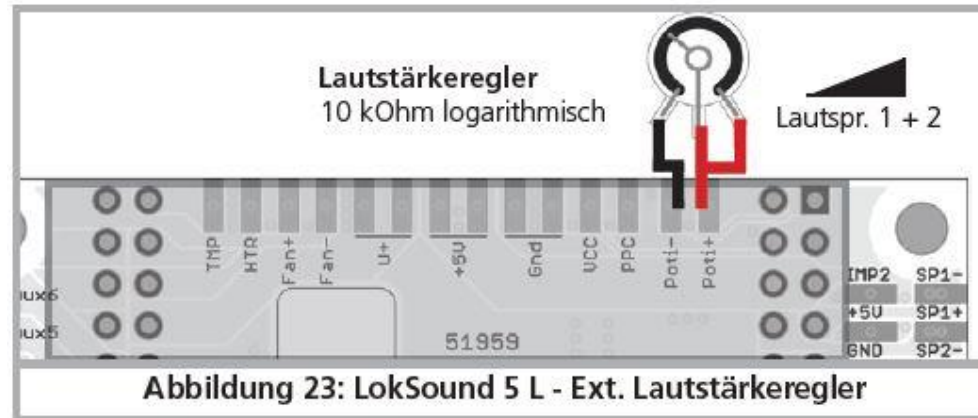


Illustration 23 : LokSound 5 L, contrôleur de volume externe.

6.10. Branchement de fonctions supplémentaires.

Vous pouvez brancher n'importe quel consommateur aux sorties de fonction (ampoules, diodes, générateurs fumigènes ou similaire) pour autant que la consommation maximale soit inférieure à la charge admissible par la sortie de fonction.

Le courant maximal admis par sortie de fonction est expliqué pour chaque décodeur dans les données techniques au chapitre 5.1.5.

En aucun cas, veillez à ne pas dépasser le courant maximal admissible et évitez les courts-circuits entre les sorties. Les sorties du LokSound sont certes protégées, mais si une tension externe est appliquée aux sorties, elles peuvent néanmoins être détruites.



Illustration 22 : moteur Märklin à 5 pôles à haute performance. (Enlevez les condensateurs!)

6.10.1. Protection des sorties de fonction contre les surcharges. (clignotement des ampoules)

Les sorties de fonction des décodeurs LokSound sont protégées électroniquement contre les surcharges et courts-circuits. Le décodeur vérifie continuellement la somme de l'intensité de toutes les sorties de fonction. Si elle est trop élevée, toutes les sorties sont déconnectées. Après un bref instant (environ 1 seconde), le décodeur essaie de réenclencher les sorties. Si l'intensité est toujours trop élevée (par exemple lors d'un court-circuit), le cycle recommence.

Avec l'emploi de lampes à incandescence, il faut faire attention à cette particularité : au moment où elles s'allument, elles consomment beaucoup de courant (courant d'allumage) lequel diminue fortement après un bref instant. En particulier, en employant des ampoules 12V, il se peut qu'elles produisent un 'flash' au moment de l'allumage, les sorties sont alors déconnectées. Après une seconde, elles se rallument et s'éteignent à nouveau. Cela est dû au fait que le décodeur ne fait pas la différence entre un court-circuit et la consommation élevée des ampoules à leur allumage. Il est important d'utiliser des ampoules appropriées.

6.10.1.1. Ampoules appropriées.

Utilisez uniquement des ampoules de 16V ou plus et d'une intensité nominale de 50mA maximum.

Beaucoup d'anciennes locomotives ROCO® et Fleischmann® sont équipées d'ampoules de 12V. Elles demandent non seulement beaucoup de courant mais deviennent très chaudes et peuvent provoquer des dégâts à la locomotive. Remplacez-les par des ampoules 16V.

6.10.1.2. Branchement de mini-ampoules sur le LokSound 5 XL.

Le décodeur LokSound 5 XL permet le branchement direct de mini-ampoules. A cet effet, un régulateur de tension séparé est installé au niveau du décodeur. Celui-ci fournit d'origine une tension de 1,8V, ce qui assure une longue durée de vie aux ampoules de 3V. Pour ce faire, ne connectez pas le retour des ampoules au U+ mais à la borne « UVAR ».

Vous pouvez modifier la tension du régulateur par le remplacement d'une résistance. Vous avez besoin d'une résistance SMD, format 0805, 0,125W avec les valeurs suivantes:

Tension	R124
1,5V	33kOhm
2,5V	dessouder
3,0V	48kOhm, dessouder R125.

La charge maximale de la sortie UVAR est de 500mA.

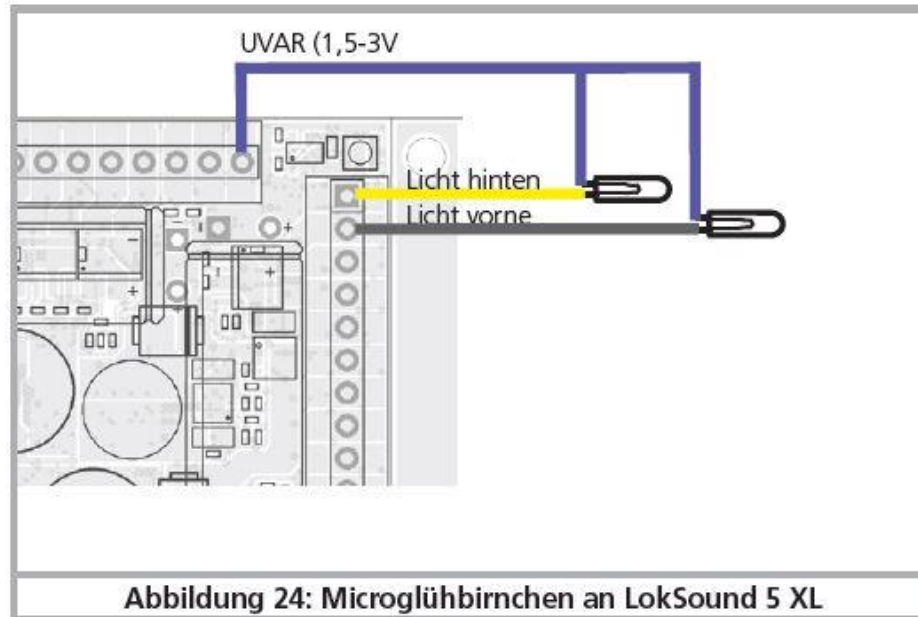


Abbildung 24: Microglühbirnchen an LokSound 5 XL

Illustration 24 : mini-ampoules branchées au LokSound 5 XL.

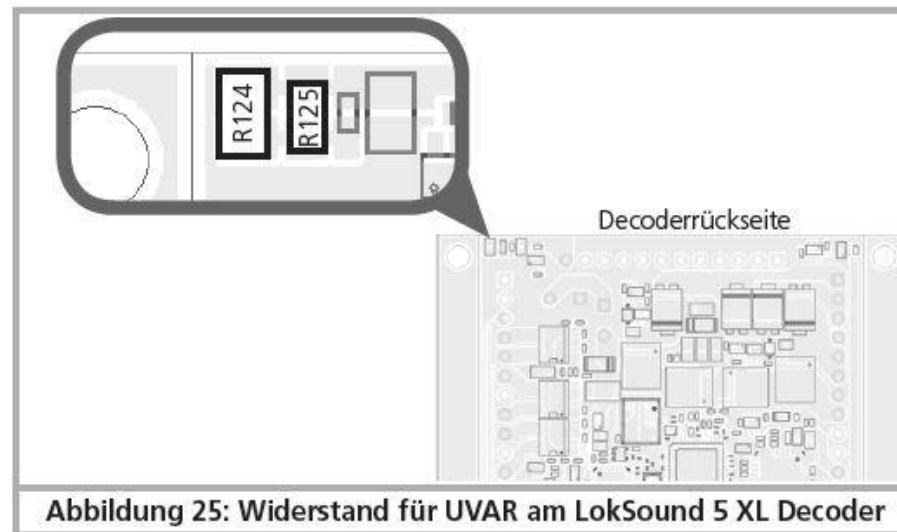


Abbildung 25: Widerstand für UVAR am LokSound 5 XL Decoder

Illustration 25 : résistance pour UVAR au LokSound 5 XL.

6.10.2. Utilisation de LEDs.

Si vous utilisez des LEDs, vous devez placer une résistance en série. La résistance doit avoir une valeur comprise entre 470 Ohms et 2,2 kOhms. Une LED branchée sans résistance sera immédiatement détruite! Contrairement aux ampoules, la polarité des LEDs doit être respectée. La borne négative (cathode) est reliée (via la résistance) à la sortie de fonction du décodeur, la borne positive (anode) est reliée au pôle positif commun (fil bleu).

N'oubliez pas de configurer la sortie correspondante en mode LED. Vous serez ainsi certain que tous les effets lumineux se produisent correctement. Voir chapitre 12.5.

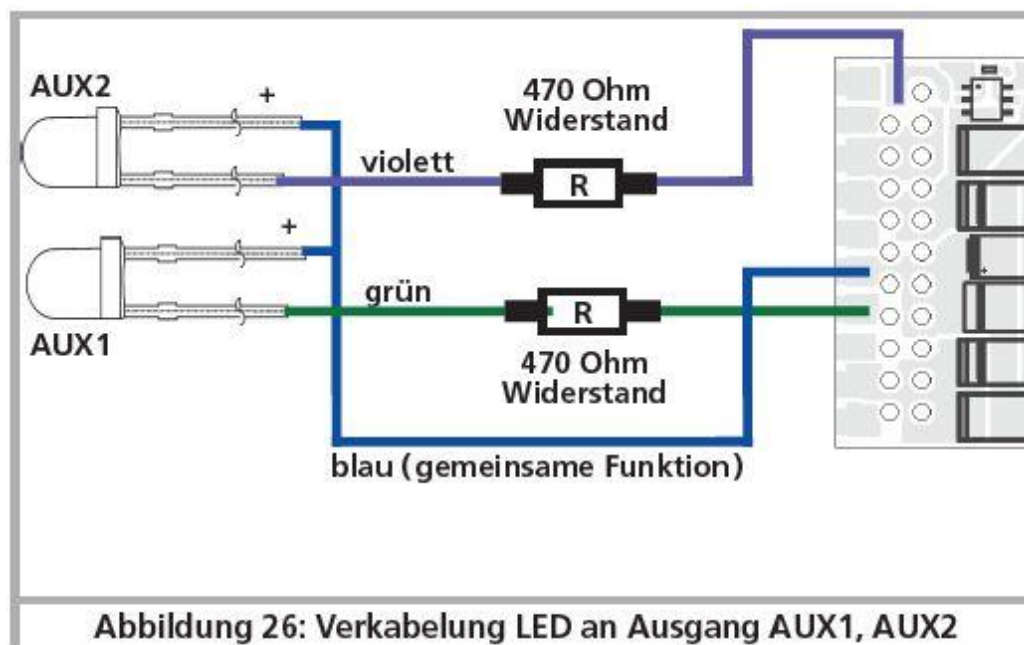


Illustration 26 : branchement de LEDs aux sorties AUX1, AUX2.

6.10.3. Types de sorties de fonction.

Les sorties de fonction sont un composant important de chaque décodeur LokSound. On peut y brancher des consommateurs tels que des lampes, des générateurs de fumée ou des servos. Suivant la version, le décodeur LokSound 5 offre de nombreuses sorties de fonction différentes. On distingue deux types :

a.) Les sorties de fonction renforcées: des transistors FET sont directement installés dans le décodeur de sorte qu'on peut brancher directement des consommateurs à ces sorties de fonction.

b.) Les sorties logiques: ces sorties fournissent uniquement le signal de contrôle pour la sortie. Pour utiliser ces sorties, il faut monter un système externe de renforcement. La plupart du temps, cela est déjà prévu sur le circuit imprimé de la locomotive; ESU propose également des adaptateurs appropriés.

6.10.3.1. Sorties de fonction du décodeur.

ESU appelle les sorties de fonction : "Phares avant ", "Phares arrière" ainsi que AUX1, AUX2, AUX3 ... Les tableaux suivants affichent les sorties dont chaque décodeur dispose.

Tous les types de sortie ne sont pas disponibles à chaque connecteur. Lors de certains branchements, vous pouvez soit sélectionner 'Entrée' ou 'Sortie', soit choisir le type de sortie (Logique, USI ou Servo), en fonction du branchement externe (circuit imprimé de la loco ou carte adaptatrice).

6.10.4. Utilisation des sorties de fonction renforcées.

La façon de faire dépend de la manière dont les lampes et les fonctions spéciales sont raccordées à l'intérieur de la locomotive:

a) Les lampes/fonctions sont isolées du châssis de la loco (donc libre de tout potentiel). La condition est que les fonctions dans la loco soient libres de tout potentiel, c'est-à-dire qu'il ne peut y avoir d'autres liaisons avec les fonctions que celles venant du décodeur. Le voltage des sorties est environ 1,5V inférieur à celui de la voie. Le fil bleu est considéré comme le 'pôle plus' et la sortie de fonction comme le 'pôle moins'. Si vous branchez des diodes aux sorties de fonction (voir illustration 26), il faut absolument placer une résistance dont la valeur peut varier entre 470 Ohms et 2,2 k Ohms. Sans cette résistance les diodes seront détruites.

b) Les lampes/fonctions ont un point commun avec la masse (presque toutes les locomotives Märklin® ainsi que les anciennes Fleischmann® et ROCO®)

Le câblage est beaucoup plus simple mais la tension aux ampoules est réduite d'environ 50%.

Ce type de branchement ne convient pas à une exploitation multi-protocole : les paquets M4 et Motorola® sont asymétriques. Pendant un temps déterminé, les sorties de fonction ne reçoivent pas de courant, il en résulte un clignotement rythmique qui est particulièrement visible avec des LEDs. En mode analogique DC et avec ce type de raccordement, la lumière ne fonctionne que dans un sens, lequel dépend de la façon dont la locomotive a été placée sur la voie.

Le fil jaune est connecté aux phares arrière, le blanc aux phares avant.

Si votre locomotive est câblée selon la version b), la connexion est terminée. Dans l'autre cas, vous devez relier les fils restants de vos ampoules et fonctions au fil bleu. Ce dernier ne peut avoir aucun contact avec le châssis de la locomotive. Un montage mixte est également possible.

	LokSound 5	LokSound 5	LokSound 5	LokSound 5
	6 ou 8 pôles	21MTC	21 MTC "MKL"	PluX22
Phares avant	Puissance	Puissance	Puissance	Puissance
Phares arrière	Puissance	Puissance	Puissance	Puissance
AUX1	Puissance	Puissance	Puissance	Puissance
AUX2	Puissance	Puissance	Puissance	Puissance
AUX3	Pad: puissance	Pad : puissance 21MTC : niveau logique	Pad : puissance 21MTC : puissance	Pad : puissance PluX22 : puissance
AUX4	Pad: puissance	Pad: puissance 21MTC : niveau logique	Pad : puissance 21MTC : puissance	Pad : puissance PluX22 : puissance
AUX5	Pad: puissance	Pad : puissance 21MTC : niveau logique	Pad : puissance 21MTC : niveau logique	Pad : puissance PluX22 : puissance
AUX6	Pad: puissance	Pad : puissance 21MTC : niveau logique	Pad : puissance 21MTC : niveau logique	Pad : puissance PluX22 : puissance
AUX7	Pad: puissance	Pad : puissance 21MTC : niveau logique	Pad : puissance 21MTC : niveau logique	Pad : puissance PluX22 : puissance
AUX8	Pad: puissance	Pad : puissance 21MTC :	Pad : puissance 21MTC :	Pad : puissance PluX22 :
AUX9	Pad: niveau logique (Ctrl PowerPack)	Pad : niveau logique(Contrôle PowerPack)	Pad : niveau logique(Contrôle PowerPack)	Pad : niveau logique (Ctrl PowerPack)
AUX10		21MTC: niveau logique/capteur de roue	21MTC: niveau logique/capteur de roue	PluX22: niveau logique/capteur de roue
AUX11		21MTC: niveau logique/Susi Dta/Servo5	21MTC : niveau logique/Susi Dta/Servo5	PluX22 : niveau logique/Susi Dta/ Servo5
AUX12		21MTC: niveau logique/Susi Clk/Servo6	21MTC : niveau logique/Susi Clk/Servo6	PluX22 : niveau logique/Susi Clk/ Servo6
AUX13				
AUX14				
AUX15				
AUX16				
AUX17				
AUX18				
Fumigène,élément chauff.				
Fumigène, ventilateur				
Entrée capteur de roue		21MTC : alternative pour AUX10	21MTC : alternative pour AUX10	PluX22 : alternative pour AUX10
Entrée capteur 1				
Entrée capteur 2				
Entrée moteur Off				
Entrée T° fumigène				

	LokSound 5 micro	LokSound 5 micro	LokSound 5 L	LokSound 5 XL
	6 ou 8 pôles	Next18 / Plux16	Barrette à broches	Barrette à broches / Bornier à vis
Phares avant	Puissance	Puissance	Puissance	Puissance
Phares arrière	Puissance	Puissance	Puissance	Puissance
AUX1	Puissance	Puissance	Puissance	Puissance
AUX2	Puissance	Puissance	Puissance	Puissance
AUX3		Next18 : niveau logique/SusiDta/Servo6	Puissance	Puissance
AUX4		Next18 : niveau logique/SusiClk/Servo5	Puissance	Puissance
AUX5	Pad: puissance	Pad : puissance	Puissance	Puissance
AUX6	Pad: puissance	Pad : puissance	Puissance	Puissance
AUX7	Pad: niveau logique (Ctrl PowerPack)	Pad : niveau logique (Ctrl PowerPack)	Puissance	Puissance
AUX8			Puissance	Puissance
AUX9			Puissance	Puissance
AUX10			Niveau logique/capteur de roue	O'puissance
AUX11			Niveau logique/Susi Dta/Servo5	Niveau logique/Susi Dta/ Servo5
AUX12			Niveau logique/Susi Clk/Servo6	Niveau logique/Susi Clk/ Servo6
AUX13			Niveau logique (Ctrl PowerPack)	Niveau logique (Ctrl PowerPack)
AUX14				
AUX15				Niveau logique / Servo1
AUX16				Niveau logique / Servo2
AUX17			Niveau logique / Servo3	Niveau logique / Servo3
AUX18			Niveau logique / Servo4	Niveau logique / Servo4
Fumigène,élément chauff.			Ok	
Fumigène, ventilateur			Ok	
Entrée capteur de roue			Ok	Ok
Entrée capteur 1			Ok	Ok
Entrée capteur 2			Ok	Ok
Entrée moteur Off			Ok	
Entrée T° fumigène			Ok	

6.10.5. Utilisation de sorties logiques.

Les sorties logiques ne peuvent pas être utilisées directement par des consommateurs. On doit connecter des transistors de puissance externes. Normalement, ils sont déjà prévus (si nécessaire) sur le circuit imprimé de la locomotive.

Pour les modélistes expérimentés partisans du "Do-it-yourself", ESU propose un adaptateur approprié sous les numéros 51957 ou 51968.

6.10.6. Sorties servos.

Les décodeurs LokSound 5 peuvent piloter jusqu'à 6 servos. On peut utiliser tous les servos RC à impulsion positive. Nous recommandons les servos numériques car ils n'ont habituellement pas d'à-coups à la mise en route. Avant de pouvoir utiliser les servos, la sortie doit être configurée sur la fonction "servo". Chaque sortie servo peut également être configurée et être utilisée comme sortie logique normale. La section 12.2.2.3 explique la procédure.

Attention : les décodeurs LokSound 5 et LokSound 5 micro peuvent générer les impulsions nécessaires pour commander les servos mais ne fournissent pas l'alimentation nécessaire (normalement 5V). Vous devez fournir vous-même cette tension au moyen d'un adaptateur. Dans les versions 5 L et 5 XL, la tension d'alimentation est déjà prévue.

6.10.6.1. Sorties servo sur le LokSound 5 L.

Le LokSound 5 L offre 4 sorties servo. Les servos doivent être connectés correctement à l'adaptateur.

Les servos 3 et 4 peuvent être soudés à l'adaptateur (voir illustration 27). Pour les servos 5 et 6 le branchement se fait aux Pins SUSI (voir illustration 11).

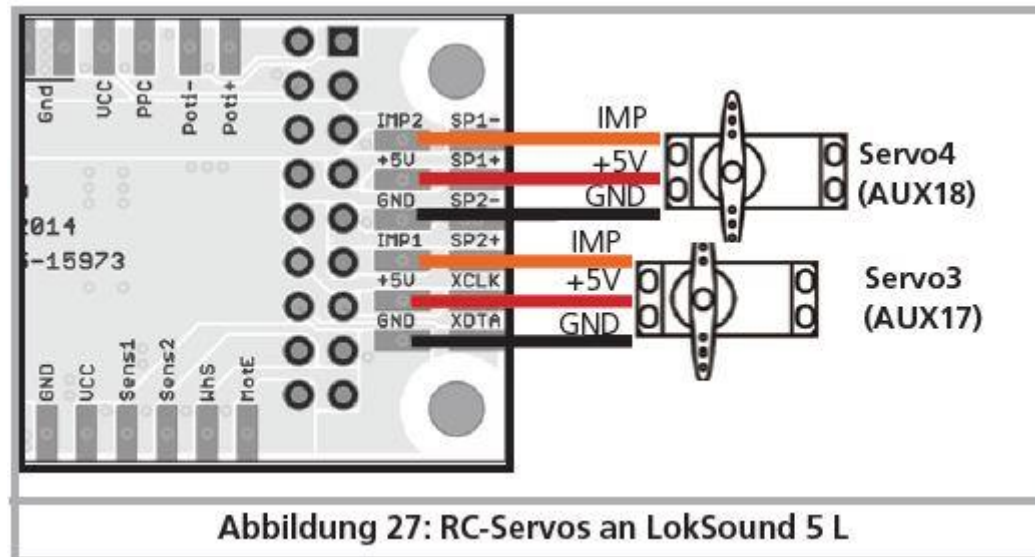


Illustration 27 : Servos RC connectés au LokSound 5L.

6.10.6.2 Sorties servo sur le LokSound 5 XL.

Pour les sorties servo 1 à 4 du LokSound 5 XL, un connecteur approprié à 3 broches est fourni. Faites attention à la polarité lors du branchement des servos.

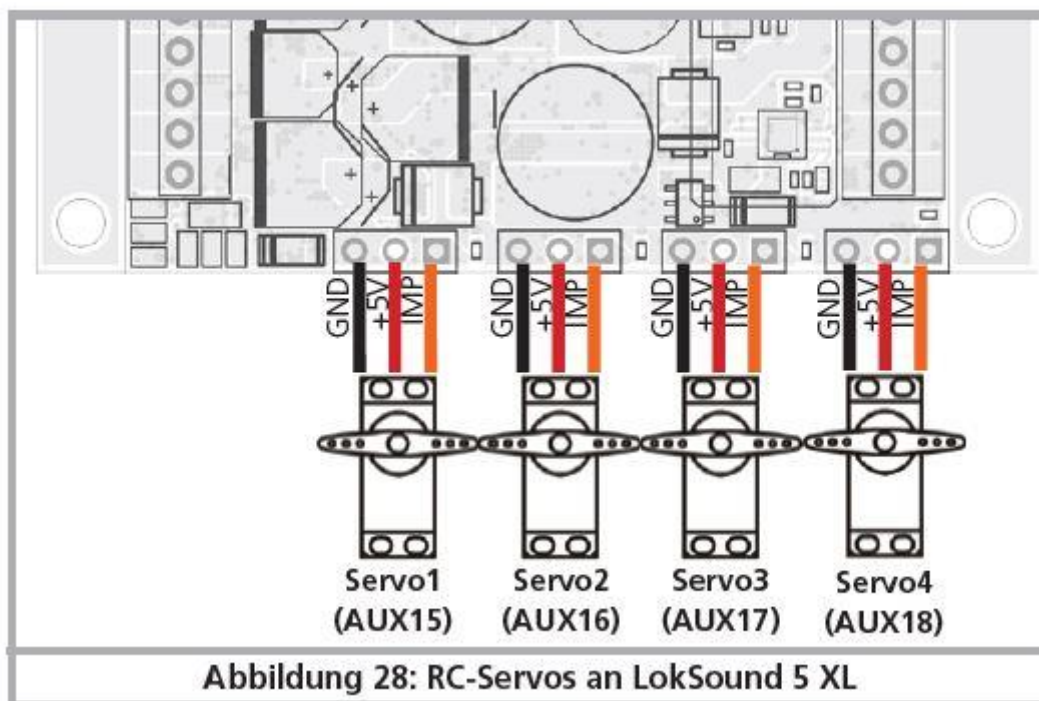


Illustration 28 : branchement des servos au décodeur LokSound 5 XL.

6.10.7. Sorties : SUSI /Servo/ Logique.

Les branchements du LokSound 5 prévus pour l'interface SUSI peuvent également être configurés comme sorties servo ou sorties logiques. Vous pouvez ainsi augmenter le nombre de sorties disponibles.

N'oubliez pas que les pins SUSI des interfaces 21MTC, Next18 ou PluX ne peuvent pas, d'après la norme actuelle, être utilisés autrement. Vous devez toujours vérifier la façon dont ces pins sont câblés sur le circuit de locomotive (ou l'adaptateur).

6.10.8. Générateur fumigène approprié.

Il n'est pas facile de trouver le générateur fumigène qui convient à chaque locomotive. La production de fumée dépend des facteurs suivants :

α) Tension sur la voie.

Selon la centrale utilisée, la tension sur la voie diffère fortement. Il est possible qu'une locomotive fume avec une centrale mais pas avec une autre. Une différence de 1 V suffit.

β) Type et tolérance des générateurs Seuthe® et liquides fumigènes.

Les générateurs fumigènes Seuthe® ont une grande tolérance de fabrication. Il se peut qu'un exemplaire fume remarquablement tandis qu'un autre du même type ne fume pas du tout. Le type et le niveau de remplissage du liquide fumigène peuvent aussi influencer.

γ) Réglages de la sortie du décodeur.

Pour une production de fumée correcte, vous devez mettre la sortie AUX sur 'Dimmer', pleine luminosité. Cfr chapitre 12.

δ) Connexion du générateur fumigène.

La plupart des générateurs sont à la masse via le châssis. Ils ne reçoivent dès lors du courant qu'un cycle sur deux. La quantité de courant reçue par le générateur dépend de votre centrale digitale et du protocole utilisé. Le Seuthe® 11, recommandé normalement pour le mode digital, reçoit trop peu de puissance et ne fume pas (correctement).

Il y a deux solutions possibles à ce problème :

Solution 1 : placement d'un Seuthe® Nr 10. Il est destiné au mode analogique et tire relativement beaucoup de courant du décodeur. En fonction de la tolérance, il se pourrait que la protection contre les surcharges fasse déclencher la sortie. Dans ce cas, utilisez un relais (ESU Nr 51963) ou diminuez légèrement la 'luminosité' de la sortie.

Solution 2 : placement d'un Seuthe® Nr 11. Le retour ne doit pas se faire via la masse/le châssis mais via le fil bleu du décodeur ('U+'). Ce montage supprime l'influence du signal de voie asymétrique, c'est la meilleure solution mais elle est aussi très difficile à réaliser.

6.10.8.1 Générateur de fumée sur le LokSound 5 L.

Vous pouvez raccorder un générateur fumigène cadencé directement au LokSound 5 L, fonction que vous connaissez déjà sur les locomotives ESU de l'Edition Engineering. Le module possède un branchement à 6 pôles pour l'électronique de commande.

2 pour le moteur du ventilateur

2 pour le chauffage

2 pour la sonde de température.

Le décodeur évalue les données mesurées par la sonde de température et gère le chauffage en fonction des réglages encodés dans le décodeur. Une surchauffe due à un réservoir vide ne peut donc pas se produire.

N'utilisez que des générateurs de fumée que ESU propose en tant que pièce de rechange ou module équivalent avec une sonde de température (actuellement disponible uniquement auprès de ESU).

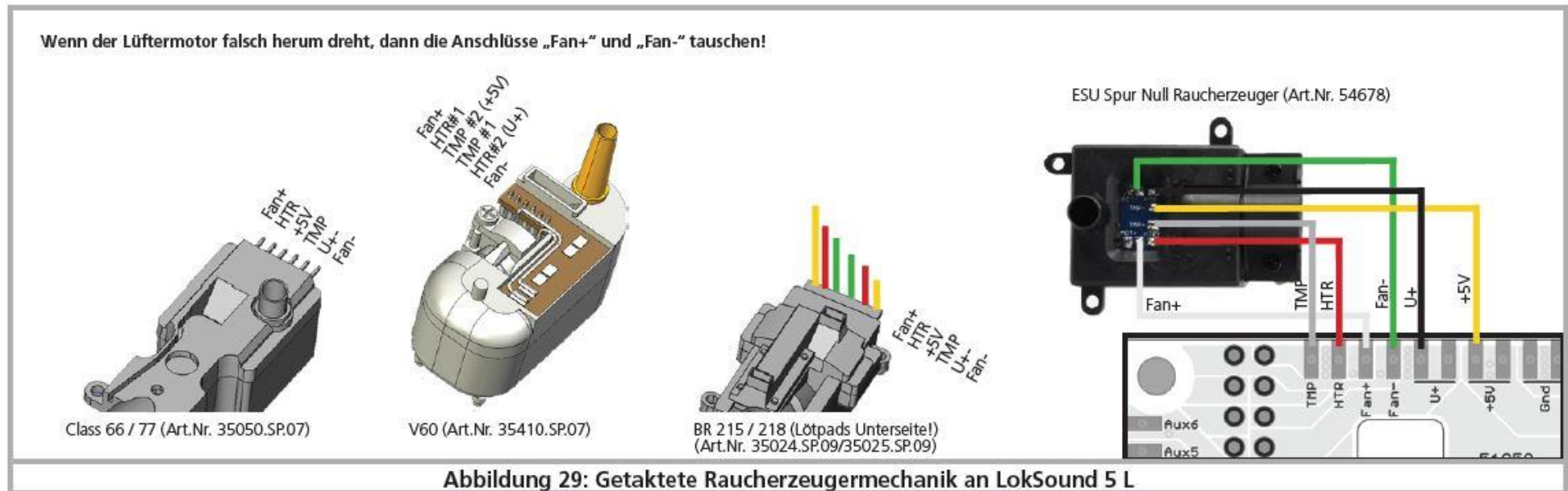


Illustration 29 : générateur fumigène cadencé pour LokSound 5 L.

(Si le ventilateur tourne dans le mauvais sens, inversez les branchements "Fan+" et "Fan-")

6.11. Connexion d'un capteur de roue.

Si vous souhaitez synchroniser l'éjection de vapeur d'une loco à vapeur (tchouf-tchouf) avec la rotation des roues, vous devrez faire quelques frais et installer un capteur de roue externe sur la locomotive. Avec tous les décodeurs LokSound 5 (sauf le LokSound micro 5), vous pouvez utiliser différents types de capteurs: capteurs à effet Hall, contacts Reed ou contacts mécaniques. Le meilleur résultat est obtenu avec un capteur à effet Hall en liaison avec (jusqu'à) quatre mini-aimants.

Après l'installation et la connexion d'un capteur de roue, vous devez indiquer au décodeur qu'il doit l'utiliser. Par défaut, tous les décodeurs LokSound 5 sont configurés pour utiliser une impulsion générée électroniquement.

Entrez la valeur 0 dans le CV 57 de sorte que le capteur de roue soit utilisé. Dans le CV 58, on définit le nombre d'impulsions que le décodeur doit recevoir avant qu'il ne déclenche une éjection de vapeur. Si le CV 58 = 1, une éjection de vapeur est déclenchée à chaque impulsion. En fonction de l'aimant et du capteur, cela peut être doublé. Dans ce cas, réglez le CV 58 sur 2. Des valeurs supérieures à 2 conviennent aux locomotives du type Shay. Vérifiez que l'entrée 'capteur de roue' est bien active et n'est pas configurée comme sortie AUX9. Pour les décodeurs LokSound H0, le bit 4 du CV 124 doit être actif.

6.11.1. Capteur à effet Hall IC.

Un capteur à effet Hall est un circuit de commutation (IC) qui réagit à un changement du champ magnétique. Les capteurs HALL IC disponibles

peuvent être installés facilement dans les locomotives si la distance entre l'IC et l'aimant reste admissible. Un modèle couramment utilisé est le Hall IC TLE4905 de Siemens / Infineon, pour lequel il existe de nombreux types compatibles. Les trois bornes de l'IC doivent être connectées au décodeur LokSound tel que le montre l'illustration 30.

Placez quatre aimants miniatures sur l'intérieur d'un essieu couplé et assurez-vous que les aimants passent en face du capteur Hall lors de la rotation des roues et déclenchent ainsi l'impulsion. Pour les locomotives à 3 cylindres, vous avez besoin de 3 ou 6 aimants, en fonction de la disposition des cylindres.

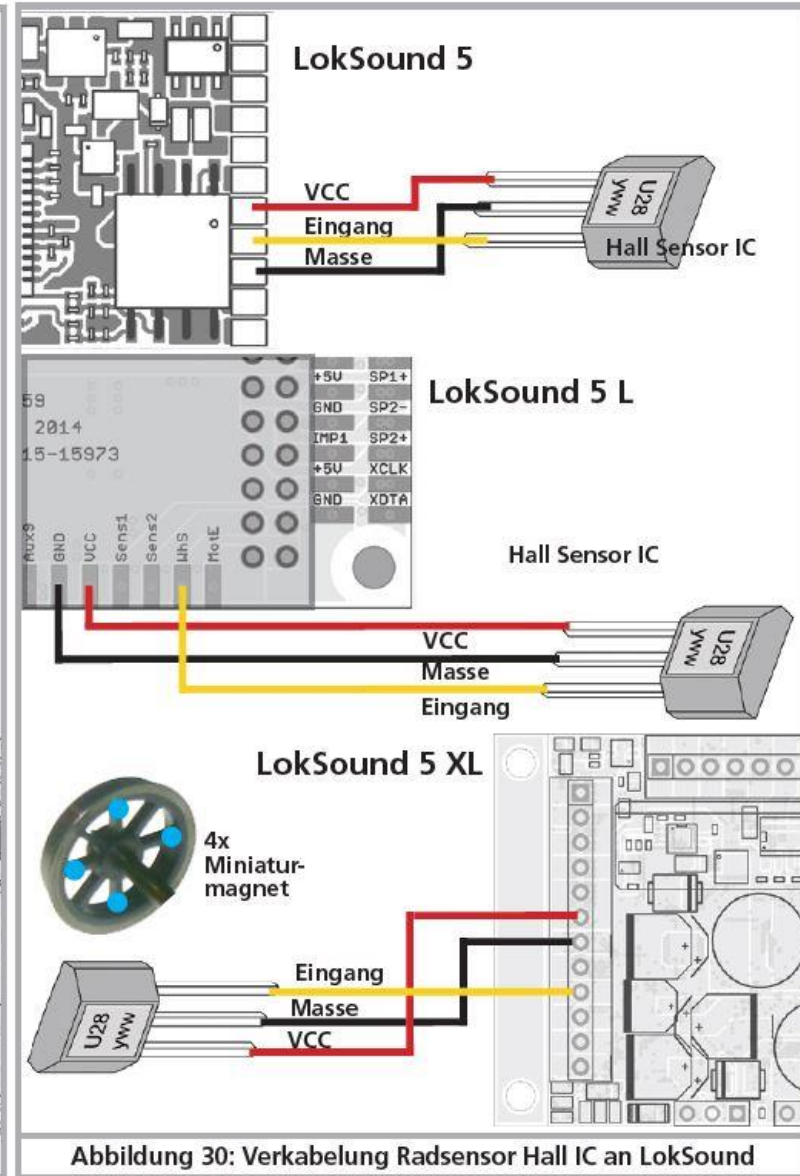
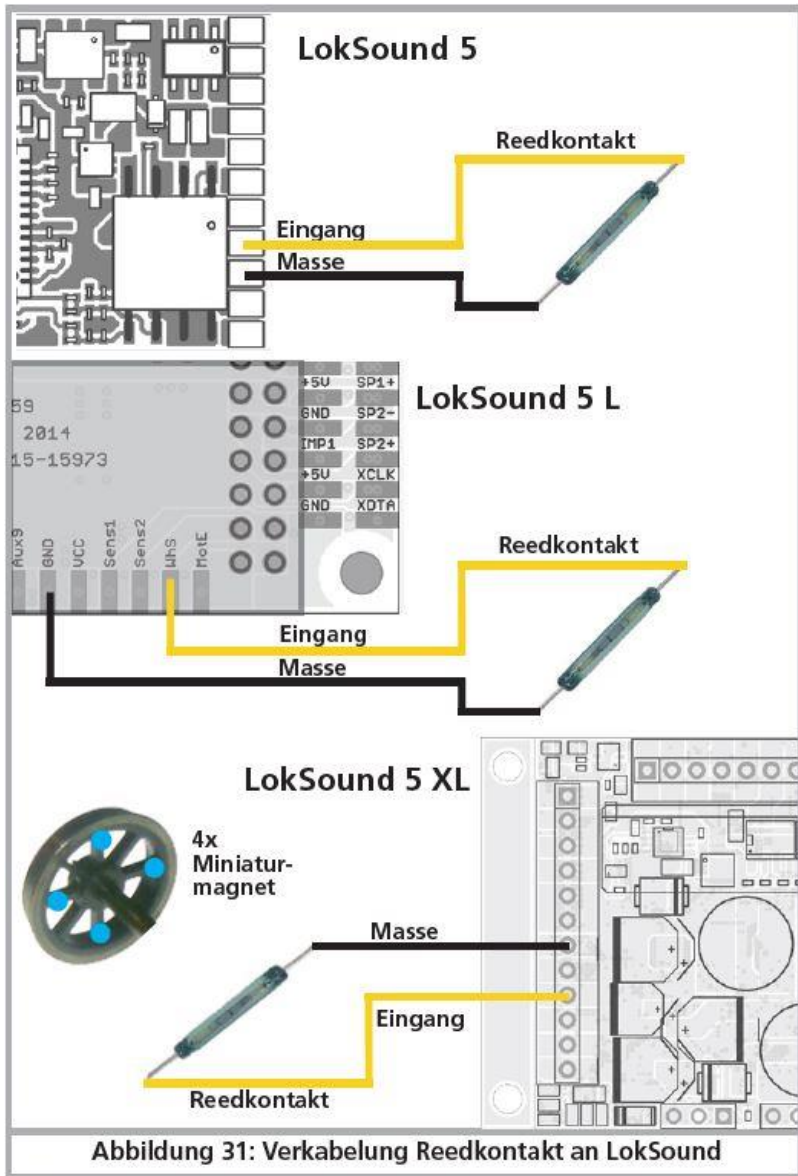


Illustration 30 : branchement d'un capteur Hall IC au LokSound. Illustration 31 : branchement d'un contact Reed au LokSound.

6.11.2. Contact Reed.

Si le montage d'un capteur Hall est trop difficile, vous pouvez utiliser un contact Reed miniature. Celui-ci est raccordé au décodeur au moyen de deux fils. Les contacts Reed sont cependant moins sensibles et demandent des aimants plus puissants pour être actionnés. Il faut en tenir compte lors de leur montage.

Illustration 31 : voir ici dessus svp.

6.11.3. Entrées supplémentaires pour capteur.

Le LokSound 5 L ou 5 XL dispose de deux entrées supplémentaires pour capteur SENSOR1 et SENSOR2, (voir illustrations 7/11 ou 8/12). qui peuvent être utilisées pour déclencher des bruitages. Il est possible d'utiliser des contacts Reed ou des capteurs HALL. La connexion est réalisée comme décrit dans les illustrations.

6.12. Montage d'un condensateur tampon.

Sur beaucoup d'anciens réseaux, la prise du courant par la locomotive n'est pas optimale. Un passage à vitesse réduite sur des aiguillages peut provoquer l'arrêt ou des à-coups de la locomotive. On peut éviter ce problème en plaçant un condensateur-tampon (on constate une amélioration à partir de 100 μ F /25V). Vous pouvez, si vous le souhaitez, le connecter au décodeur LokSound 5 ou LokSound 5 micro.

!! Souder directement sur le décodeur demande de l'expérience et un bon équipement. Les dégâts provoqués par un court-circuit lors de soudures ne tombent pas sous la garantie. Demandez-vous si vous avez vraiment besoin d'un condensateur-tampon.

6.12.1. LokSound H0, LokSound micro.

Vous pouvez utiliser un condensateur électrolytique (Voir illustration 32). La charge du condensateur se fait via une résistance (100 Ohm) afin que le courant de charge du condensateur ne soit pas considéré comme un court-circuit au moment où on allume le système digital. La diode veille à ce que l'énergie du condensateur soit entièrement disponible en cas de besoin.

!! Vous ne pouvez plus utiliser le LokSound sur un réseau à courant alternatif. Danger de destruction!

!! Pour une programmation avec le LokProgrammer de ESU, il faut absolument enlever / déconnecter le condensateur.

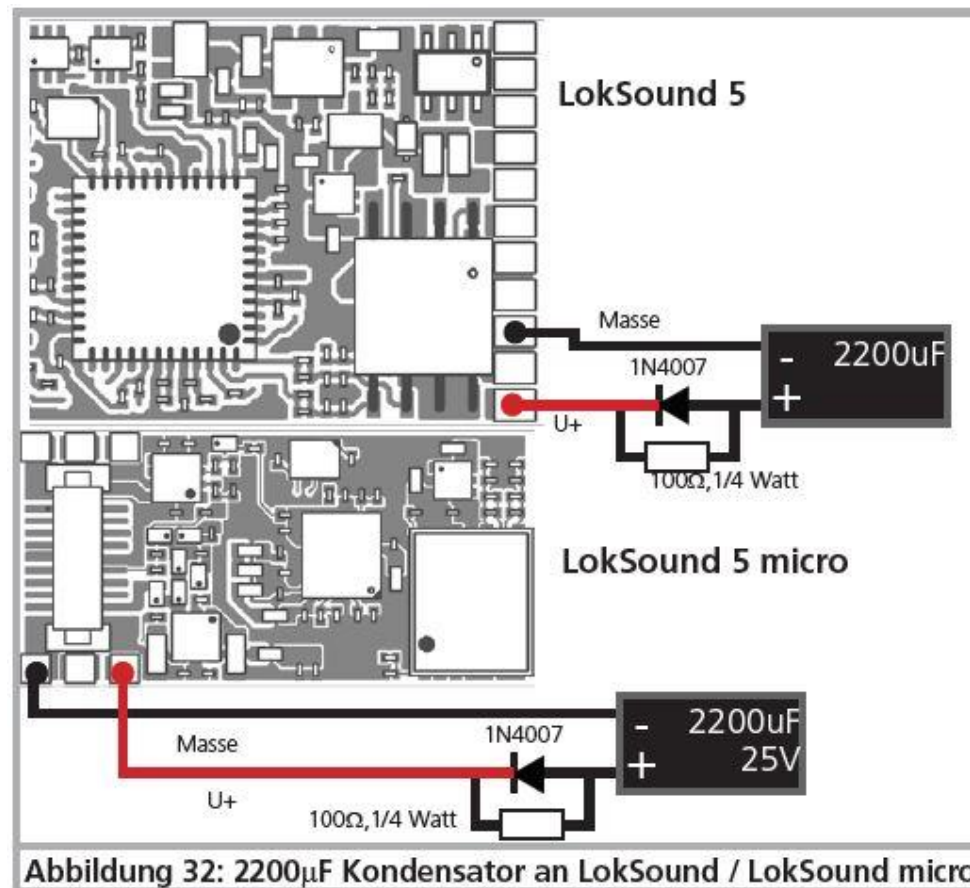


Abbildung 32: 2200µF Kondensator an LokSound / LokSound micro

Illustration 32 : branchement d'un condensateur de 2200µF au LokSound 5 ou LokSound 5 micro.

6.12.2. 'PowerPack' pour LokSound et LokSound micro.

Vous pouvez souder un PowerPack sur tous les décodeurs LokSound 5 ou LokSound 5 micro : un 'réservoir' d'énergie particulièrement efficace. Voir illustration 33. Avec ce 'PowerPack', votre locomotive peut continuer à rouler pendant 2 secondes sans courant.

ESU fournit un module PowerPack adapté, articles 54671 et 54672. Veuillez n'utiliser que ces modèles.

- Le PowerPack est fonctionnel uniquement en mode digital, il se déconnecte automatiquement sur un réseau analogique.
- La charge complète du condensateur à haute capacité ('GoldCap') peut prendre jusqu'à deux minutes. La durée de l'alimentation tampon dépend de la consommation de la locomotive et du temps de chargement précédent.
- Pour plus de détails voir le manuel du module PowerPack.

Les décodeurs LokSound 5 L et LokSound 5XL sont déjà équipés d'un puissant PowerPack adapté au besoin en courant des grands écartements. Une alimentation tampon supplémentaire avec des condensateurs ou un PowerPack supplémentaire n'est pas prévue ni nécessaire. La durée de l'alimentation tampon par le PowerPack peut être réglée au moyen du CV 113. La sortie AUX9 ou AUX7 doit être configurée sur la fonction 'Contrôle du PowerPack'. Voir section 10.10 pour plus de détails.

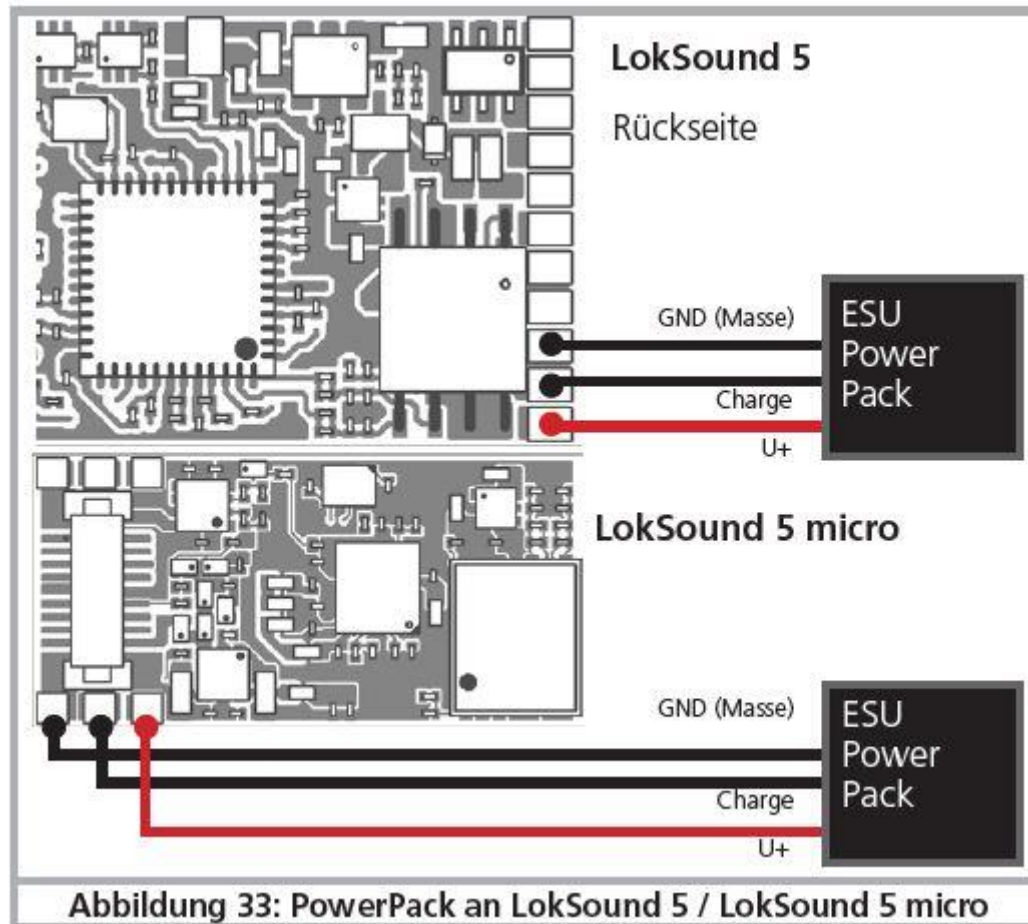


Illustration 33 : branchement du PowerPack au décodeur LokSound 5 : LokSound 5 micro

7. Mise en service.

7.1. Valeur par défaut à la livraison.

L'adresse encodée en usine est 03 avec 14 crans de vitesse.

F1 active/désactive le bruitage

F2 active/désactive le sifflet/la trompe

Les touches de fonction restantes sont attribuées différemment selon le modèle. Vous trouverez, sur notre site, la touche de fonction appropriée pour chaque son.

- La locomotive roule-t-elle dans les deux sens?
- L'indication de sens sur le système digital correspond-il avec le sens effectif? Si ce n'est pas le cas, soit les connexions au moteur ont été inversées, soit la fiche NEM à 8 broches a été retournée.
- Allumez les phares. Fonctionnent-ils? Si vous avez placé un LokSound dans une locomotive avec une interface à 8 broches, contrôlez si la fiche est mise correctement dans l'interface.

7.2. Systèmes d'exploitation digitaux.

Dans les chapitres suivants, on décrit le fonctionnement du décodeur LokSound avec différents systèmes digitaux.

Tous les décodeurs LokSound 5 prennent essentiellement en charge les protocoles numériques mentionnés dans le chapitre 5.2.1. excepté les LokSound 5 DCC, LokSound 5 micro DCC et LokSound 5 L DCC. Ces décodeurs sont destinés au marché nord-américain et ne supportent que le système DCC.

7.2.1. Mode DCC.

Enlevez éventuellement les condensateurs montés dans les voies d'alimentation (par exemple dans les voies d'alimentation ROCO®). Ils peuvent perturber le fonctionnement des décodeurs.

Le fonctionnement du LokSound est possible avec chaque système DCC conforme. Malheureusement, l'emploi du protocole DCC comporte aussi quelques 'pièges' dont un apparaît si souvent que nous devons traiter ce sujet tout de suite.

7.2.1.1. Crans de vitesse DCC ('lumière vacillante')

"Les phares ne fonctionnent pas" avec les systèmes DCC : les locomotives DCC peuvent être pilotées au moyen de 14, 28 ou 128 crans de vitesse. Le décodeur offre les trois variantes mais doit d'abord savoir avec quelle variante la centrale digitale pilote le décodeur. La centrale digitale doit également supporter le mode souhaité et être réglée de manière appropriée. Si ce n'est pas le cas, les problèmes suivants peuvent survenir:

- les phares ne s'allument pas du tout avec F0
- les phares s'allument (selon la vitesse) et s'éteignent, s'allument à nouveau et s'éteignent, etc.

Dans ce cas, vérifiez si les réglages de la centrale et du décodeur correspondent.

7.2.1.2. Reconnaissance automatique des crans de vitesse DCC.

Pour éviter ce problème, les décodeurs LokSound reconnaissent automatiquement les crans de vitesse. Cette fonction a été testée avec les appareils suivants :

- ESU ECoS®
- Bachmann E-Z-Command® Dynamis®
- ROCO® Lokmaus2 et Lokmaus3
- Uhlenbrock® Intellibox
- Lenz® Digital plus V2.3
- ZIMO® MX1
- Märklin® Central Station.

La reconnaissance ne fonctionne pas avec Lenz® Digital plus V3.0 si vous roulez avec 14 crans de vitesse. Utilisez 28 ou 128 crans de vitesse. Chaque fois que le LokSound reçoit du courant (par exemple lors de la mise sous tension du réseau) et que les phares sont allumés, il essaie de reconnaître le nombre de crans. Pour cela les phares doivent être allumés et il faut tourner le régulateur jusqu'au moment où ils brillent de façon stable. Si vous modifiez les crans de vitesse pendant le processus, vous devrez mettre brièvement le décodeur hors tension afin que l'automatisme fonctionne comme souhaité.

Si la reconnaissance automatique des crans de vitesse DCC ne donne pas satisfaction, elle peut être désactivée au moyen du CV 49 Bit 4 (voir le tableau des CV, chapitre 21). Il faut alors mettre les crans de vitesse corrects dans le CV 29, Bit 1.

7.2.2. Mode Motorola®.

Le LokSound peut être utilisé avec tous les appareils Märklin® existants à ce jour ou avec les systèmes compatibles. Les fonctions F1 à F4 ne sont utilisables qu'avec le «nouveau format Motorola®». Pour l'activer, il faut positionner le micro-switch 2 de la 6021 sur ON (vers le haut).

Les décodeurs LokSound supportent deux particularités en format Motorola®:

7.2.2.1. 28 crans de vitesse.

Alors que le système Motorola® d'origine utilisé avec les centrales Märklin® 6021, Delta®, et Mobile Station® ne connaît que 14 crans de vitesse, les décodeurs LokSound maîtrisent le mode étendu à 28 crans de vitesse. En liaison avec une centrale équipée de façon appropriée (par exemple ESU ECoS, réglage 'Motorola 28'), le décodeur permet une conduite beaucoup plus souple. Le décodeur ne demande aucun changement.

7.2.2.2. Fourchette d'adresses étendue Motorola®.

Alors que le format original Motorola® ne dispose que des adresses 01 à 80, les décodeurs LokSound vous offrent la fourchette d'adresses suivante :

LokSound 5 01 - 255

Le chapitre 9 décrit de façon précise l'encodage des adresses. On y explique également comment commuter plus de quatre fonctions à l'aide d'adresses consécutives.

7.2.3. Format Selectrix®.

Vous pouvez piloter le LokSound avec toute centrale compatible Selectrix® et enclencher les fonctions éclairage et F1.

Pour changer les paramètres du décodeur, vous devez utiliser la programmation DCC. Une programmation avec le système Selectrix® 'pur' n'est pas possible. Les réglages effectués en DCC sont aussi valables lors de l'utilisation de centrales Selectrix®

Dès que le décodeur reçoit des ordres en format Motorola®, M4 ou DCC (donc reçoit un paquet qui lui est destiné), le récepteur Selectrix® se coupe automatiquement. Ceci garantit un fonctionnement mixte Selectrix®/DCC/Motorola®/M4 sans problème. Le récepteur Selectrix® se réenclenche dès que le décodeur est mis hors tension brièvement.

7.2.4. Format M4.

Dans les cas prévus, le décodeur LokSound est reconnu automatiquement et intégré dans le système par les centrales du système Märklin® Central Station, Central Station 2 /3 ou Mobile Station après avoir posé la locomotive sur la voie. La procédure est entièrement automatique, aucun réglage n'est nécessaire.

Lorsque le décodeur reçoit un paquet de données valides compatibles mfx® (le décodeur est donc utilisé avec une centrale compatible mfx®), il ignore tous les paquets de données Motorola®, Selectrix® mais aussi DCC.

Le décodeur acceptera à nouveau les autres paquets de données après avoir été mis brièvement hors tension ou lorsqu'il ne reçoit plus de données mfx® pendant un certain temps (4 secondes). Le décodeur réagit aux paquets de données selon une certaine priorité :

- Le format DCC avec RailComPlus® a la priorité la plus élevée. Le décodeur s'annoncera toujours à une centrale ECoS de ESU avec RailComPlus® et DCC, même si M4 est actif.
- Si RailComPlus® n'est pas prévu, M4 est traité comme deuxième priorité. Le décodeur s'annoncera alors aux centrales Märklin Central Station® avec M4.
- Le DCC «ordinaire» est sur un pied d'égalité avec Motorola®.
- La priorité la plus basse est celle de Selectrix®.

Les protocoles de données inutilisés peuvent être désactivés. Consultez le chapitre 9.5.

7.3. Mode analogique.

Par défaut, les décodeurs LokSound sont utilisables sur des réseaux analogiques conventionnels.

Tenez compte de la remarque dans le chapitre 10.3 lorsque le décodeur passe d'un tronçon analogique à un tronçon digital et l'inverse.

7.3.1. Mode analogique en courant continu.

Les décodeurs LokSound peuvent être utilisés sans problème sur les réseaux traditionnels à courant continu. Cependant la compensation de charge est activée par défaut. De cette manière, vous pouvez piloter votre locomotive de façon très précise et la faire rouler très lentement. Comme la compensation de charge a besoin de 3 à 4 volts de réserve, vous devez, avant que la locomotive ne démarre, tourner le régulateur un peu plus loin qu'avec une locomotive sans décodeur.

7.3.2. Mode analogique en courant alternatif.

Quand c'est prévu, les décodeurs LokSound offrent une possibilité de fonctionnement avec des transformateurs alternatifs. Ils remplacent sans problème un inverseur analogique. Comme en mode courant continu, la compensation de charge est aussi activée et permet un pilotage délicat et des possibilités de roulement à vitesse lente impossibles jusqu'alors. L'impulsion pour l'inversion du sens de marche est reconnue par le LokSound mais attendez cependant que la locomotive soit à l'arrêt avant de changer de sens.

!! N'envoyez jamais un ordre d'inversion à une locomotive qui roule, vous pourriez endommager son mécanisme.

!! Nous déconseillons l'emploi des anciens transformateurs bleus Märklin® conçus à l'origine pour 220V. Selon leur âge et leur tolérance et en fonction des variations de tension de votre réseau de distribution, la tension envoyée pour l'inversion peut être si élevée qu'elle provoque la destruction du décodeur.

Faites-vous plaisir et rendez service à vos locomotives, achetez un transfo Märklin® N° 6647. Vous assurerez une plus longue vie à vos locomotives et décodeurs.

8. Programmation du décodeur.

Le chapitre 8 est consacré au réglage des paramètres du décodeur LokSound. Si vous n'êtes pas familiarisé avec l'encodage des CV, prenez le temps de lire attentivement les explications parfois complexes qui suivent.

Après une introduction au monde des paramètres ajustables dans le chapitre 8.1, on explique ensuite, dans le chapitre 8.2, la façon de changer les paramètres avec les différentes centrales DCC et Märklin®.

Les chapitres 9 à 17 expliquent quels paramètres influencent le comportement des décodeurs LokSound et de quelle manière.

8.1. Caractéristiques du décodeur modifiables.

Le hardware détermine physiquement quelques caractéristiques du décodeur que l'on ne peut pas changer, par exemple le nombre de sorties de fonction et la consommation maximale admise aux sorties moteur. Cependant il y a énormément de possibilités pour influencer le comportement du décodeur en modifiant les caractéristiques dépendant du software.

Pour chacune des caractéristiques ajustables, il y a, à l'intérieur du décodeur, un ou plusieurs "espaces mémoire" pour y stocker des nombres ou des caractères.

Chaque espace mémoire se présente comme une fiche qui est conservée dans une grande boîte à fiches. Afin de pouvoir retrouver chaque fiche, celle-ci a un numéro ou une description avec sa caractéristique, par exemple 'adresse de la locomotive' ou 'vitesse maximale'. Imaginez maintenant que l'on peut écrire sur ces fiches au moyen d'un crayon. Des modifications sont donc possibles à tout moment en effaçant et en réécrivant. On ne peut pas écrire sur toutes les cartes, certaines informations sont codées définitivement comme par exemple le code fabricant de ESU.

Vous déterminez vous-même le contenu des espaces mémoire, celui-ci est lu et pris en considération par le décodeur pendant son fonctionnement. Via une procédure appelée 'programmation', vous pouvez introduire les valeurs souhaitées dans les espaces mémoire.

8.1.1. Configuration M4.

Le concept de CV de la NMRA décrit ci-dessus a quelques inconvénients: d'une part, l'utilisation de CV collectifs comme le CV29 est compliquée en raison du système binaire, d'autre part, seul un nombre peut être saisi. Comment mémoriser le nom de la locomotive de cette manière ?

De plus, il n'existe aucun moyen pour une centrale de détecter quels CV un décodeur supporte. La NMRA a "oublié" de définir un mécanisme par lequel le décodeur peut communiquer à une centrale les caractéristiques qu'il supporte.

Lors de l'introduction de mfx®, on a voulu éviter à l'utilisateur la manipulation de CV, de nombres et du système binaire. La centrale devrait plutôt «consulter» le décodeur concerné pour connaître ses caractéristiques et ensuite simplifier la saisie de valeurs grâce à une interface utilisateur graphique. Avec une centrale supportant mfx®, vous n'entrez pas, par exemple, la valeur 15 dans le CV3 mais vous décidez d'un temps d'accélération de 10 secondes. Avec mfx®, on ne doit plus se rappeler que le CV 3 contient le temps d'accélération et que la valeur 15 correspond à environ 10 secondes. Ce type de technologie complexe est contenu dans la centrale mfx®.

Par conséquent, avec mfx®, il n'y a pas de possibilité directe d'influencer les espaces-mémoire internes que l'on appelle "zone de configuration de mfx®". Seul un accès indirect via l'interface utilisateur de la centrale est généralement possible.

Cette procédure n'a qu'un seul problème: comment les propriétaires d'autres centrales ne supportant pas mfx® peuvent-ils avoir accès à la zone de configuration? L'accès avait été initialement basé sur un concept de registre qui était inspiré des CV de la NMRA DCC. Cependant, toutes les propriétés du décodeur mfx® n'étaient malheureusement pas accessibles. En outre, mfx® n'a malheureusement pas été développé dans le sens initialement prévu et est "resté" essentiellement au niveau du décodeur de 2004.

Depuis que ESU a produit la mise à jour "Reloaded" Update DCC pour la Central Station® 60212 et que Märklin a emboîté le pas avec la Central Station 2 actuelle, ce problème a été considérablement aplani: toutes les centrales mfx® actuelles supportent aussi le format DCC et peuvent programmer des décodeurs DCC. Comme tous les décodeurs LokSound 5 supportent le mode DCC, vous pouvez maintenant choisir la façon de programmer le décodeur:

- La Central Station® 60212 Reloaded, la Central Station 2 ainsi que la Central Station 3 offrent la possibilité de programmation graphique pour le décodeur M4. Cependant, il ne reconnaît que le "vieux" décodeur LokSound V3.5 de ESU et ses possibilités ainsi que le décodeur Märklin similaire et à peine modifié. Les décodeurs LokSound 5 peuvent être programmés sans problème via ce menu. Toutefois, certaines options ne sont pas disponibles parce que la centrale ne les connaît pas.

En particulier, le changement d'affectation des touches de fonction (Cartographie) n'est pas possible. Il faut avoir recours à la programmation DCC. Les menus respectifs dans la Central Station® sont verrouillés.

- Vous pouvez aussi, à tout moment, avoir accès à toutes les options via une programmation DCC. Si vous possédez un ECoS de ESU, nous vous recommandons cette façon de faire. Cette centrale fournit également le profil correspondant au décodeur.

8.1.2. M4, le protocole de ESU compatible mfx®.

Lors de l'introduction du protocole de données mfx®, le nom a été enregistré par Märklin®. Par conséquent, ESU utilise, depuis janvier 2009, la dénomination M4 pour tous les décodeurs qui utilisent ce format de données. M4 est techniquement 100% compatible avec mfx®. Tous les décodeurs et centrales ESU qui supportent M4 peuvent être facilement combinés avec les produits Märklin mfx® correspondants. Veuillez nous excuser pour cette complication inévitable due à des raisons juridiques.

8.1.3. Variables de configuration. CV.

Les décodeurs LokSound suivent le concept de CV créé aux USA. Le nom CV (configuration variable) vient du fait que les espaces mémoire décrits ci-dessus ne sont pas seulement des variables mais qu'ils configurent aussi le comportement du décodeur.

8.1.3.1. Standardisation de la NMRA.

La NMRA (National Model Railroad Association) a décidé quel CV est destiné à quelle caractéristique du décodeur. La norme DCC attribue des numéros aux CV, les plus importants sont obligatoires. Pour l'utilisateur, cela simplifie la manipulation des CV du fait que différents fabricants suivent cette norme et qu'il peut profiter de l'expérience acquise. Le concept DCC permet de placer les valeurs de 0 à 255 dans les CV. Chaque CV contient précisément un nombre. Alors que la position (N° du CV) est prédéterminée, la fourchette de valeurs peut différer. Tous les CV ne doivent pas accepter les valeurs de 0 à 255. Les valeurs permises pour le LokSound sont mentionnées dans la liste des CV, au chapitre 21.

8.1.3.2. Bits et bytes.

La plupart des CV contiennent un nombre, par exemple le CV 1 contient l'adresse de la locomotive, qui va de 1 à 127. Alors que la plupart des CV contiennent un nombre, d'autres CV sont considérés comme le 'dépôt central' de différents 'interrupteurs' qui gèrent en même temps diverses fonctions (le plus souvent activer ou désactiver). Les CV 29 et 49 en sont un bon exemple. Pour de tels CV, il faut d'abord calculer la valeur à y mettre. Celle-ci dépend des réglages souhaités.

Lisez les explications pour le CV 29 dans le tableau au chapitre 21. Décidez ensuite quelles options doivent être activées ou désactivées. Dans la colonne valeur, il y a deux nombres pour chaque option. Lorsque l'option est désactivée la valeur est 0, sinon elle se situe entre 1 et 128. En additionnant les nombres correspondant à chaque option que vous voulez activer, vous obtenez le nombre à inscrire dans le CV.

Exemple : supposons que vous souhaitez rouler avec 128 crans de vitesse avec l'ECoS DCC et que la reconnaissance du mode analogique soit active (parce que votre locomotive roule aussi en mode analogique). Toutes les autres options sont désactivées.

Vous placez la valeur 6 dans le CV 29 ($0+2+4+0+0+0=6$).

8.2 Programmation avec des systèmes digitaux connus.

Comme déjà mentionné, tous les décodeurs LokSound ne peuvent pas être programmés avec n'importe quelle centrale. Ce chapitre explique ce qui est possible.

8.2.1. Programmation avec des systèmes DCC.

Les décodeurs LokSound reconnaissent toutes les méthodes de programmation de la NMRA, aussi bien sur voie de programmation (Direct Mode, Register Mode, Page Mode) que sur voie principale ('POM' Programming on Main).

- α) Avec la programmation sur voie principale, vous ne devez pas enlever votre locomotive du réseau, la centrale doit s'adresser au décodeur visé en utilisant l'adresse de la locomotive, par exemple : 'Loco numéro 50, écrivez la valeur 7 dans le CV 3!'. L'adresse de la locomotive doit être connue. Une lecture de la valeur des CV n'est pas possible. La lecture des CV sur la voie principale est cependant possible avec RailCom®. Voir chapitre 17.

β) A condition d'avoir un système compatible DCC, la valeur des CV peut être lue et contrôlée sur une voie de programmation. De plus, sur une voie de programmation, vous pouvez reprogrammer un décodeur sans connaître l'adresse de la locomotive étant donné que la centrale envoie un ordre tel que "Ecrivez la valeur 7 dans le CV3!". Chaque décodeur qui reçoit l'ordre va l'exécuter.

ESU compte les bits de 0 à 7 suivant la norme DCC tandis que quelques constructeurs (par exemple Lenz®) comptent les bits de 1 à 8.

8.2.2. Programmation avec l'ECoS de ESU.

Les utilisateurs de la centrale ECoS de ESU peuvent programmer les décodeurs LokSound avec beaucoup de facilité. L'ECoS possède une 'bibliothèque' de profils de décodeurs à l'aide de laquelle les décodeurs peuvent être programmés graphiquement. Tous les CV supportés se trouvent dans le profil du décodeur de sorte que l'ECoS peut les lire et les montrer sur l'écran. Le chapitre 16.5 du manuel de l'ECoS donne de plus amples informations.

Veillez toujours à utiliser la dernière version du logiciel de l'ECoS. Chaque fois qu'un nouveau décodeur apparaît dans la famille LokSound, une mise à jour de votre ECoS est nécessaire pour y faire apparaître son profil.

8.2.3. Programmation avec Märklin® 6021.

La centrale Märklin® 6021 a une particularité : comme elle n'est pas compatible avec la norme NMRA- DCC, les décodeurs LokSound mettent en œuvre une procédure de programmation spéciale qui doit être observée avec précision. La lecture des valeurs n'est pas possible.

Il y a deux modes à votre disposition :

- en mode court, les paramètres ne peuvent être ajustés qu'avec des nombres inférieurs à 80 pour autant que la valeur souhaitée soit inférieure à 80.
- en mode long, tous les paramètres avec des valeurs de 0 à 255 peuvent être ajustés. Comme le display des 6020/6021 n'affiche que des nombres de deux chiffres, les valeurs à encoder doivent être réparties et entrées en deux fois.

8.2.3.1. Passer en mode programmation.

Pour entrer dans le mode programmation avec 6020/6021 :

Le régulateur doit être sur 0. Il ne peut y avoir d'autres locomotives sur le réseau. Observez le clignotement des phares.

- Maintenez enfoncées en même temps les touches 'Stop' et 'Go' afin de provoquer un 'reset'. (ou enlevez la fiche du transfo brièvement). Enfoncez la touche 'Stop' afin de couper l'alimentation sur les voies. Entrez l'adresse du décodeur présent. Si vous ne la connaissez pas, entrez 80.
- Tournez le régulateur vers la gauche comme pour provoquer une inversion du sens de marche (on doit entendre un 'clic'), maintenez-le dans cette position et appuyez alors sur la touche 'Go'.

Tenez compte que la 6020/6021 ne vous permet d'entrer que les valeurs de 01 à 80. La valeur 0 manque. Au lieu de 0 il faut alors toujours entrer 80.

8.2.3.2. Mode court.

Le décodeur est alors en mode court (clignotement bref et périodique des phares de la locomotive).

- Entrez maintenant le numéro du CV que vous voulez modifier, par exemple 01, toujours un nombre à deux chiffres

- Confirmez en tournant à nouveau le régulateur vers la gauche comme pour inverser le sens de marche, les phares clignotent brièvement deux fois.
- Entrez maintenant la nouvelle valeur pour le CV, par exemple 15.
- Confirmez en tournant à nouveau le régulateur vers la gauche comme pour inverser le sens de marche, les phares s'allument pendant environ 1 seconde pour confirmation.
- Vous pouvez continuer en entrant les autres CV que vous souhaitez modifier.
- On quitte le mode programmation en choisissant le CV 80 ou en coupant et rétablissant la tension sur la voie (enfoncer la touche 'Stop' de la 6021 et ensuite la touche 'Go')

8.2.3.3. Mode long.

Pour obtenir le mode long, placez, en mode court, la valeur 07 dans le CV 07. Le décodeur confirme le mode long par un long clignotement des phares.

- Entrez le chiffre des centaines et des dizaines du CV que vous souhaitez modifier. Exemple : vous souhaitez changer le CV 124, donc vous entrez 12.
- Confirmez en tournant à nouveau le régulateur vers la gauche comme pour inverser le sens de marche, les phares clignotent suivant le rythme : long, bref, long, bref.
- Entrez maintenant le chiffre des unités sous la forme d'un nombre à deux chiffres, dans notre exemple 04.
- Confirmez en tournant à nouveau le régulateur vers la gauche comme pour inverser le sens de marche, rythme des phares : long, bref, bref, long, bref, bref
- Entrez le chiffre des centaines et des dizaines de la nouvelle valeur du CV. Exemple : vous souhaitez placer la valeur 135, donc vous entrez 13
- Confirmez en tournant à nouveau le régulateur vers la gauche comme pour inverser le sens de marche, rythme des phares : long, 3 x bref, long, 3 X bref
- Entrez maintenant le chiffre des unités de la nouvelle valeur du CV sous la forme d'un nombre à deux chiffres, dans notre exemple 05.
- Confirmez en tournant à nouveau le régulateur vers la gauche comme pour inverser le sens de marche, les phares s'allument pendant environ 1 seconde pour confirmation.
- Vous pouvez poursuivre en entrant les autres CV que vous souhaitez modifier.
- On quitte le mode long en coupant et rétablissant la tension sur la voie (enfoncer la touche 'Stop' de la 6021 et ensuite la touche 'Go')

8.2.4. Programmation avec la Mobile Station® 1 de Märklin®.

Avec la Mobile Station® 1 de Märklin® (60562), on peut modifier quelques CV dans les décodeurs. Pour cela on utilise le menu général de programmation des registres. Comme pour la 6021, seuls les CV de 1 à 80 peuvent être modifiés. Les valeurs possibles pour ces CV sont également comprises entre 1 et 80. Le menu de programmation est disponible dans le menu "locomotives" de la Mobile Station® uniquement pour des locomotives mises dans la banque de données. Il doit, bien sûr, s'agir d'une locomotive programmable.

Pour modifier, procédez comme suit :

- Entrez une nouvelle locomotive de la banque de données. Vous trouverez la façon précise de procéder dans le manuel de la Mobile Station®.
- Choisir la locomotive 36330. Sur l'écran on peut voir que la locomotive Ee3/3 est active.

- En appuyant sur la touche 'MENÜ/ESC', sous-menu 'LOK ÄNDERN' on peut modifier les fonctions telles que nom, adresse, etc. Comme dernière fonction on trouve la possibilité de programmation du registre (REG). Choisissez ce point du menu pour écrire les CV.
- Choisissez ensuite le CV (dénommé 'REG' sur la Mobile Station®) et puis la valeur souhaitée et confirmez en appuyant sur le bouton d'inversion.
- La Mobile Station® va inscrire la nouvelle valeur dans le décodeur.

!! Avant le processus de programmation, enlevez du réseau toutes les locomotives qui ne doivent pas être programmées.

8.2.5. Programmation avec la Mobile Station® 2 de Märklin®.

Pour la programmation avec la Mobile Station®2, suivez les instructions du mode d'emploi pour la programmation des décodeurs DCC.

8.2.6. Programmation avec la Central Station de Märklin®.

Avec la Central Station® 1 jusqu'à la version 2.04 du software, une programmation des CV 1 à 80 est possible via le menu de programmation Motorola®. Vous ne pouvez entrer que les valeurs de 01 à 80. Vous trouverez d'autres informations sur ce mode de programmation dans le manuel de la Central Station®, chapitre 8.

Les propriétaires d'une Central Station "Reloaded" ou d'une Central Station 2 peuvent programmer facilement les décodeurs LokSound en mode DCC. Pour la CS1 "Reloaded", veuillez procéder comme décrit dans le manuel chapitre 18 ("programmation du décodeur").

Si vous utilisez une Central Station 2 ou Central Station 3, la programmation DCC est un peu plus délicate.

- Entrez une nouvelle locomotive manuellement. Ceci doit être fait même si le décodeur s'est déjà annoncé automatiquement via mfx®. Pour ceci, l'adresse de la locomotive n'est pas importante.
- Appelez la nouvelle locomotive sur un régulateur.
- Appelez le menu 'Lok bearbeiten' et choisissez 'DCC' comme mode.
- Appelez la fonction 'Lok bearbeiten'.
- Vous devez maintenant entrer dans la liste tous les CV que vous voulez modifier. C'est seulement après que la Centrale lira les valeurs et enregistrera les modifications.

Vous pouvez également programmer, directement via le menu décodeur, les décodeurs LokSound 5 qui se sont annoncés automatiquement. Cependant, toutes les possibilités du décodeur ne sont pas disponibles. Ce compromis est nécessaire pour servir avec toutes les centrales mfx® disponibles sur le marché. De plus, ces centrales considèrent qu'il s'agit d'un décodeur Märklin®. En cas de doute, utilisez la programmation DCC

8.2.7. Programmation avec le LokProgrammer de ESU.

Le LokProgrammer 53451, vendu séparément, offre la façon la plus simple et la plus aisée de modifier les CV des décodeurs LokSound : au moyen de quelques clics de votre souris sur votre ordinateur MS-Windows®. Celui-ci vous dispense de la recherche des différents numéros de CV et de leur valeur. D'autres informations sont disponibles dans le manuel du LokProgrammer.

Avec le LokProgrammer, on peut atteindre toutes les caractéristiques de tous les décodeurs ESU. Comme la saisie est indépendante du format de données, il fonctionne aussi avec les décodeurs mfx®.

Pour le LokSound 5, veuillez utiliser le software à partir de la version 5.0.0, il est prêt à être téléchargé sur notre page d'accueil.

8.2.8. Programmation avec ROCO® Multimaus.

Suite à un bug dans le firmware 1.00, la Multimaus® ne peut programmer aucun des décodeurs LokSound 5. Dans ce cas, vous devez faire un upgrade de votre Lokmaus vers la version 1.04 ou supérieure via votre détaillant ou le service ROCO®.

A cause d'un bug dans le software de la Multimaus® ROCO qui a été corrigé seulement avec la version 1.04, il n'est pas possible de programmer les CV supérieurs à 255. Toutefois, pour permettre une programmation avec des Multimaus plus anciennes, une procédure auxiliaire a été ajoutée. Ici, au lieu de programmer le CV réel (dont le numéro ne peut donc pas être atteint), on programme le numéro du CV voulu au moyen de deux CV auxiliaires (appelé registre-adresse). Ensuite, la valeur du CV souhaité est programmée dans un autre CV auxiliaire (appelé registre-valeur). Lors de l'écriture du registre-valeur, le contenu est copié à l'emplacement désiré et les CV auxiliaires sont à nouveau réinitialisés.

Il faut donc programmer 3 CV pour pouvoir écrire un CV.

Les 3 CV ont les significations suivantes:

CV	Nom	Description	Domaine de valeur
96	Adressoffset	Mémorise le chiffre des centaines du numéro du CV qui doit être programmé	0 - 9
97	Adresse	Mémorise le chiffre des unités et des dizaines du numéro du CV qui doit être programmé.	0 - 99
99	Valeur	Enregistre la valeur du CV qui doit être programmé.	0 - 255

Exemple: vous souhaitez entrer la valeur 120 dans le CV 317. Procédez comme suit:

- Entrez le chiffre des centaines du numéro du CV dans le CV 96. Dans l'exemple: CV 96 = 3.
- Entrez le chiffre des dizaines et des unités du numéro du CV dans le CV 97. Dans l'exemple: CV 97 = 17.
- Entrez la valeur souhaitée dans le CV 99. Dans l'exemple: CV 99 = 120.

Une fois que vous avez programmé le CV 99, la valeur du CV 99 est transférée dans le CV 317. Après la programmation, les CV 96, 97 et 99 se réinitialisent automatiquement.

8.2.9 Programmation avec la LokMaus II de ROCO®.

La LokMaus II de ROCO® est une des centrales DCC ayant le plus de succès. Conçue comme un système d'entrée de gamme bon marché, elle présente le problème suivant : les numéros des CV et les valeurs des CV ne peuvent être entrés qu'au moyen de deux chiffres.

Comme pour la Multimaus® ce problème peut être résolu au moyen d'une procédure auxiliaire. Ici, au lieu de programmer le CV proprement-dit, on programme le numéro du CV au moyen de deux CV auxiliaires (appelé registre-adresse). Par la suite, la valeur souhaitée est divisée en deux moitiés et programmée dans deux CV auxiliaires (appelé registre-valeur). Lors de l'entrée de la dernière valeur, le contenu est alors copié à l'emplacement désiré

et tous les CV auxiliaires sont de nouveau réinitialisés. Il faut donc programmer 4 CV.

Les 4 CV ont les significations suivantes:

CV	Nom	Description	Domaine de valeur.
96	Adresoffset	Mémoire le chiffre des centaines du numéro du CV qui doit être programmé	0 - 9
97	Adresse	Mémoire le chiffre des unités et des dizaines du numéro du CV qui doit être programmé.	0 - 99
98	Valeuroffset	Mémoire le chiffre des centaines de la valeur du CV qui doit être programmé.	0 - 9
99	Valeur	Mémoire le chiffre des unités et des dizaines de la valeur du CV qui doit être programmé.	0 - 99

Exemple: vous souhaitez entrer la valeur 120 dans le CV 317. Procédez comme suit:

- Entrez le chiffre des centaines du numéro du CV dans le CV 96. Dans l'exemple: CV 96 = 3
- Entrez le chiffre des dizaines et des unités du numéro du CV dans le CV 97. Dans l'exemple: CV 97 = 17
- Entrez le chiffre des centaines de la valeur du CV dans le CV 98. Dans l'exemple: CV 98 = 1
- Entrez le chiffre des dizaines et des unités de la valeur du CV dans le CV 99. Dans l'exemple: CV 99 = 20

Dès que vous avez programmé le CV 99, la valeur désirée sera transférée dans le CV 317. Après la programmation, les CV 96, 97, 98 et 99 sont remis à zéro automatiquement.

9. Réglages des adresses.

Chaque décodeur LokSound a besoin d'une adresse unique à laquelle la centrale peut s'adresser. Selon le décodeur et la centrale digitale, il y a plusieurs manières d'attribuer ces adresses.

9.1. Adresses courtes en mode DCC.

Les décodeurs LokSound sont normalement pilotés par une adresse courte stockée dans le CV 1. La fourchette de valeurs disponibles en DCC va de 1 à 127. Afin que le décodeur réceptionne les adresses courtes, vous devez neutraliser le bit 5 dans le CV 29.

Certains systèmes digitaux (par exemple ROCO® Lokmaus2, Lenz® digital plus, Lenz® compact) ne disposent que des valeurs 1 à 99 pour les adresses courtes.

9.2. Adresses longues en mode DCC.

Les décodeurs LokSound peuvent également supporter les adresses longues (à 4 chiffres), les valeurs vont de 128 à 10239. L'adresse longue est mémorisée dans les deux CV 17 et 18. Pour que le LokSound réagisse aux adresses longues, il faut activer le bit 5 dans le CV 29.

Le bit 5 du CV 29 permet de basculer entre adresses courtes ou longues. Le décodeur ne peut réagir qu'à un des deux types d'adresses.

Lorsque vous souhaitez utiliser des adresses longues sur votre LokSound, il est plus pratique de faire programmer directement l'adresse souhaitée par le système digital : la plupart des systèmes digitaux modernes (par exemple ESU ECoS, Bachmann E-Z Command®, Dynamis®) proposent un menu

pour l'encodage d'adresses longues. Non seulement la centrale programme le CV 29 correctement mais elle s'occupe aussi de la mémorisation correcte des adresses longues dans les CV 17 et 18.

Si malgré tout, vous souhaitez entrer manuellement une adresse longue dans les CV 17 et 18, consultez le chapitre 23.

9.3. Adresses Motorola®.

Les décodeurs LokSound supportent aussi le format Motorola®. L'adresse est alors placée dans le CV 1.

Cette adresse est identique à l'adresse courte DCC décrite dans la section 9.1. Le décodeur LokSound réagit à la même adresse aussi bien en mode DCC qu'en mode Motorola®. Les fourchettes de valeurs possibles sont détaillées dans le chapitre 7.2.2.2.

Les centrales digitales Märklin® (6020, 6021, Delta®) n'utilisent que les adresses 01 à 80. Si vous placez une valeur supérieure dans le CV 1, vous ne pourrez plus commander votre locomotive avec ces centrales.

9.3.1. Adresses consécutives pour plus de fonctions.

En plus de la fonction-lumière (F0), le format étendu Motorola® ne dispose que des fonctions F1 à F4. C'est certainement beaucoup trop peu pour les nombreuses fonctions du LokSound 5. Par conséquent, il est possible d'attribuer à chaque décodeur jusqu'à 3 adresses consécutives (soit au total 4). Ces adresses dites consécutives s'associent à celles mémorisées dans le CV1 et ne servent qu'à commuter des fonctions. Le pilotage du moteur est effectué exclusivement par l'intermédiaire de l'adresse de base (CV1).

Exemple: vous sélectionnez l'adresse 50 dans le CV1 pour une BR 50. Vous souhaitez trois adresses consécutives. Ce sont donc 51, 52 et 53. Vous commutez alors les fonctions suivantes lorsque vous appelez les adresses sur votre 6021:

Nom	Exemple d'adresse.	Fonctions.
Adresse de base.	50	F0, F1 – F4.
Adresse consécutive 1	51 (50+1)	F5 - F8
Adresse consécutive 2	52 (50+2)	F9 - F12
Adresse consécutive 3	53 (50+3)	F13 - F16

Assurez-vous que les adresses consécutives ne soient pas attribuées à d'autres locomotives. Sinon, vous allez contrôler plusieurs locomotives involontairement!

Les adresses consécutives sont activées en configurant les bits 3 et 7 dans le CV 49. Pour des raisons de compatibilité, ils ne se trouvent malheureusement pas ensemble.

La relation est la suivante :

Bit 7	Bit 3	Signification	Valeur à ajouter au CV 49
0	0	Pas d'adresse consécutive	0
0	1	1 adresse consécutive activée	16
1	0	2 adresses consécutives activées	128
1	1	3 adresses consécutives activées	136

Pour activer les adresses consécutives, lisez d'abord la valeur du CV 49 (départ usine: CV 49 = 19) et ajouter la valeur indiquée dans la colonne 4. Vous désirez, par exemple, activer 3 adresses consécutives, vous devez entrer la valeur 136 (136 +19 = 155) dans le CV49.

Les adresses consécutives ne sont disponibles qu'en mode Motorola®.

9.4. Adresses en mode M4.

Dans un système (compatible) mfx®, les adresses sont aussi utilisées pour s'adresser à une locomotive. Celles-ci sont, cependant, attribuées automatiquement par la centrale lorsque le décodeur s'annonce. Les adresses ne peuvent être entrées manuellement ni être lues par l'utilisateur.

9.5. Désactivation des protocoles de données inutilisés.

Si vous savez exactement sur quel type de réseau vous allez rouler, vous pouvez désactiver les protocoles inutilisés. Cela peut être utile lorsque des centrales multi-protocoles posent des problèmes. Le CV 47 en est responsable.

CV 47	Protocole	Valeur
Bit 0	Protocole DCC activé	1
	Protocole DCC désactivé	0
Bit 1	Protocole M4 activé	2
	Protocole M4 désactivé	0
Bit 2	Protocole Motorola® activé	4
	Protocole Motorola® désactivé	0
Bit 3	Protocole Selectrix® activé	8
	Protocole Selectrix® désactivé	0

Pour déterminer la valeur du CV 47, il suffit d'additionner toutes les valeurs de la colonne 3 et d'inscrire le montant obtenu dans le CV 47.

Le protocole, qui vous permet de modifier le CV 47, ne peut pas être désactivé pour des raisons de sécurité. Si, par exemple, vous utilisez l'ECoS de

ESU et programmez le CV 47 sous DCC, le protocole DCC restera activé. Si vous utilisez une 6021, le protocole de Motorola® ne peut pas être désactivé.

L'accès via le LokProgrammer de ESU ne peut pas être désactivé.

Les LokSound 5DCC, micro DCC et 5 L DCC ne supportent que le format DCC, peu importe la valeur du CV 47.

10. Ajuster les caractéristiques de roulement.

10.1. Temporisation à l'accélération et au freinage.

La temporisation à l'accélération et celle au freinage peuvent être ajustées indépendamment l'une de l'autre. Il est possible, par exemple, de programmer un temps d'accélération court et un temps de décélération long.

Le CV 3 sert pour la temporisation à l'accélération, le CV 4 pour la temporisation à la décélération. Les valeurs vont de 0 (pas de temporisation) à 255. Les valeurs entrées dans ces deux CV sont dépendantes de la vitesse. A grande vitesse, pour un espace de temps donné, la distance parcourue est naturellement plus longue. En d'autres termes, plus la locomotive va vite, plus longue est la distance de freinage.

Concernant la temporisation à l'accélération, la valeur contenue dans le CV 3 est toujours augmentée / diminuée en fonction de la valeur du CV 23. Ce processus sert à une adaptation en cas de traction multiple. Pour la temporisation au freinage, la valeur du CV 24 sera également prise en considération. Dans le chapitre 10.5, on explique comment programmer une distance de freinage constante, indépendante de la vitesse.

10.1.1. Désactiver la temporisation à l'accélération et au freinage.

Les décodeurs LokSound permettent de désactiver la temporisation à l'accélération et au freinage en appuyant sur une touche, ce qui est très pratique lors de manœuvres, le régulateur agit alors directement sur votre locomotive.

10.1.2. Mode manœuvres.

Par défaut, le mode manœuvres peut être activé avec la touche F6. Il réduit la vitesse de moitié à chaque cran de vitesse. Il est ainsi possible de manœuvrer finement à très basse vitesse, spécialement avec 14 crans de vitesse. La vitesse souhaitée en mode manœuvres peut être ajustée au moyen du CV 101.

10.2. Vitesse minimale, vitesse maximale et courbe d'accélération.

Les décodeurs LokSound 5 proposent en interne 256 crans de vitesse. Ils peuvent être adaptés aux caractéristiques de la locomotive et attribués aux crans de vitesse réellement disponibles (14, 28 ou 128).

La vitesse minimale lors du démarrage est réglée au moyen du CV 2. La vitesse maximale peut être limitée au moyen du CV 5.

Entre la vitesse de démarrage et la vitesse maximale, les décodeurs LokSound 5 répartissent toujours les crans de vitesse à l'aide d'une courbe de vitesse qui compte 28 entrées CV 67 à 94).

Le CV 67 est toujours réglé sur 1, le CV 94 sur 255. Les valeurs intermédiaires peuvent être réparties comme on le souhaite. La courbe de vitesse ne peut pas être désactivée.

Les CV 2 et CV 5 définissent ainsi un facteur d'échelle pour répartir les points de la courbe d'accélération. Examinez l'illustration 34. La dernière entrée de la courbe (CV 94) est 255. Cela signifierait "pleine vitesse". Si vous voulez réduire la vitesse maximale, il suffit de diminuer la valeur du CV 5. Le décodeur recalcule alors la courbe de sorte que la forme de la courbe soit conservée malgré une vitesse maximale réduite. Il en va de même avec la première entrée. En fonction de la valeur du CV 2, la courbe sera adaptée.

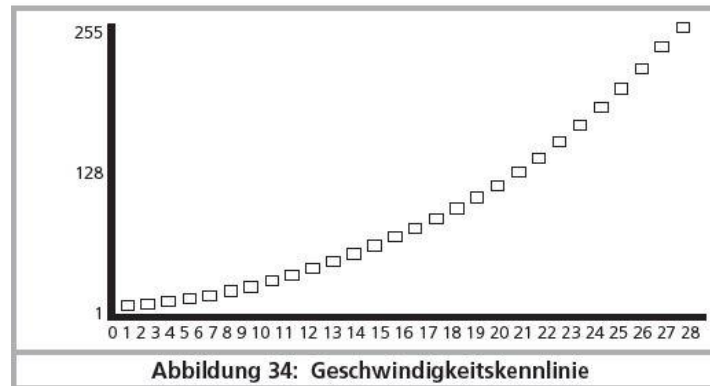


Illustration 34 : courbe d'accélération.

10.3. Passage entre modes d'exploitation.

Le passage direct en roulant entre un tronçon digital et un tronçon analogique est possible à tout moment. La locomotive se comporte comme suit :

10.3.1. Passage du digital à l'analogique DC.

Le décodeur détecte la polarité lors de l'entrée dans le secteur analogique. Si la polarité du tronçon (et le sens de marche attribué d'après NEM) correspond au sens de marche du tronçon digital, alors la locomotive continue sans s'arrêter à la vitesse en rapport avec la tension appliquée sur le tronçon analogique. Si la polarité ne correspond pas au sens de marche, le résultat dépend de la configuration du CV 27: si le mode de freinage DC est actif, la locomotive s'arrête en respectant la courbe de décélération, sinon elle change de sens et quitte le tronçon analogique. Le chapitre 10.4 donne des détails sur les tronçons de freinage et les réglages appropriés.

10.3.2. Passage du digital à l'analogique AC.

Si une locomotive pénètre dans un secteur analogique à courant alternatif, elle continuera à rouler en conservant le sens actuel et à une vitesse en rapport avec la tension appliquée à la voie.

10.3.3. Passage de l'analogique au digital. Bit directionnel.

Lors du retour sur le tronçon digital, le décodeur compare le sens actuel de la locomotive avec les informations digitales venant de la voie, si le sens de marche correspond à celui envoyé par la centrale digitale, la locomotive continue à la nouvelle vitesse déterminée par la centrale. Si le sens actuel ne correspond pas à celui envoyé par la centrale, le résultat dépend du réglage du 'bit directionnel' (pour informations voir chapitre 16.1).

Si le 'bit directionnel' est activé, le décodeur ignore les directives venant de la centrale concernant le sens de marche, la locomotive continue dans la direction actuelle. Seule la vitesse est reprise par la centrale. Le sens effectif et celui souhaité par la centrale ne correspondent donc pas jusqu'à ce qu'un ordre d'inversion se produise à la centrale.

Si le bit directionnel n'est pas activé, la locomotive s'arrête en respectant la courbe de décélération prévue, change de sens et repart dans le tronçon conventionnel. Ce qui se passe alors est décrit aux points 10.4.1 et 10.4.2.

10.3.4. Passage du digital au digital.

Le passage direct en roulant entre les modes d'exploitation digitaux Motorola® et DCC est possible à tout moment. Le décodeur LokSound interprète chaque paquet d'informations valable venant de la centrale.

Le retour de Selectrix® vers DCC ou Motorola® ou M4 n'est possible qu'après une interruption de courant (voir chapitre 7.2.3).

Comme mentionné dans la section 7.2.4, le passage de Motorola® ou DCC vers mfx® est possible à tout moment dès que le décodeur reçoit un paquet mfx® valable. Lors du passage de mfx® à Motorola® ou DCC (une locomotive entre, par exemple, dans une partie du réseau qui est encore commandé par une 6021®) le décodeur accepte le paquet Motorola® seulement après une période d'environ quatre secondes. Pendant les 4 premières secondes, la locomotive continuera à la même vitesse et dans la même direction.

10.3.5. Changement de systèmes avec mode analogique désactivé.

Vous avez peut-être désactivé le mode analogique sur votre décodeur (CV 29, bit 2 désactivé). Si une locomotive passe d'un tronçon digital à un tronçon conventionnel, elle continuera à la même vitesse et dans la même direction. Cependant vous ne pourrez plus envoyer d'ordres à votre locomotive tant qu'elle ne sera pas revenue dans un secteur digital.

Dans certaines circonstances, le décodeur interprète une tension continue analogique comme un tronçon de freinage et arrête la locomotive, voir chapitre 10.4.

10.4. Tronçons de freinage.

Les tronçons de freinage ont pour but de freiner les locomotives indépendamment des ordres envoyés par la centrale. Cette fonction est principalement utilisée pour faire ralentir et stopper un train devant un signal rouge. Lorsque le LokSound reconnaît un ordre de freinage, il arrêtera la locomotive suivant la courbe de décélération programmée. Après cet arrêt forcé, la locomotive redémarre et accélère en suivant la courbe définie dans le CV 3. En fonction du système digital, il y a plusieurs façons d'influer sur le décodeur afin qu'il déclenche le freinage.

10.4.1. Mode freinage DC.

Pour activer le mode freinage DC, le bit 3 dans le CV 27 doit être activé. Si le mode freinage est activé, le décodeur LokSound commencera à freiner lorsqu'il passe d'un tronçon digital à un tronçon alimenté en courant continu et que la polarité de la voie NE correspond pas au sens de marche actuel du décodeur. Alors la locomotive s'arrête en respectant la courbe de décélération.

10.4.2. Tronçons de freinage Märklin®.

Les modules Märklin® 72441/72442 appliquent à la voie une tension continue au lieu du signal digital. Les décodeurs LokSound reconnaissent cette

tension et arrêteront la locomotive, pour autant que la reconnaissance a été activée avec les bit 3 et 4 dans le CV 27 (donc CV27= valeur 24).

!! Le signal généré par ces modules ressemble à du courant continu provenant d'un transformateur conventionnel. Le décodeur LokSound pourrait mal interpréter ce signal et passer en mode analogique courant continu au lieu de freiner.

!! Si vous voulez commander le LokSound avec des signaux DCC et malgré tout, conserver votre tronçon de freinage Märklin®, il faut supprimer le mode analogique DC en désactivant le bit 1 du CV 50. Le LokSound s'arrêtera alors correctement.

10.4.3. Tronçon de freinage diodes Selectrix®.

Les décodeurs LokSound reconnaissent le tronçon de freinage diodes de Selectrix® et s'arrêtent correctement.

10.4.4. Mode de freinage ABC.

Les décodeurs LokSound 5 supportent la technique de freinage ABC. Pour cela un groupe de diodes antiparallèles est soudé dans une moitié de voie. À cause de la diminution de tension aux diodes, il en résulte un signal DCC asymétrique. Les décodeurs LokSound peuvent mesurer cette différence de tension entre le demi-signal de gauche et celui de droite et faire arrêter le décodeur sur demande.

Pour pouvoir utiliser cette technique ABC, vous avez besoin d'un décodeur approprié et aussi d'un module de freinage approprié. La technique ABC ne peut être utilisée qu'avec des boosters qui ont une sortie exactement symétrique. Toutes les centrales et boosters ESU et Lenz® garantissent une sortie symétrique. L'utilisation d'autres boosters n'est pas recommandée pour la technique ABC.

- Si les décodeurs LokSound doivent s'arrêter quand le signal de voie du côté droit est plus grand que du côté gauche (diodes placées alors à gauche) il faut activer le bit 0 dans le CV 27.
- Si les décodeurs LokSound doivent s'arrêter quand le signal de voie du côté gauche est plus grand que du côté droit (diodes placées alors à droite) il faut activer le bit 1 dans le CV 27.
- Si on veut freiner, peu importe la moitié de voie où se trouvent les diodes, il faut programmer le bit 0 et bit 1 dans le CV 27 (CV 27=3).

10.4.4.1. Section à vitesse lente ABC.

Le décodeur reconnaît également les tronçons à vitesse réduite du module Lenz® BM2. La vitesse souhaitée dans le tronçon à vitesse lente peut être ajustée dans le CV 123. La valeur 255 correspond à "plein régime", la valeur 0 ferait arrêter la locomotive.

10.4.4.2. ABC seuil de détection.

Dans certaines situations de fonctionnement, il peut arriver que le décodeur LokSound ne reconnaisse pas la section de freinage ABC. Cela peut être dû au câblage, aux boosters ou aux diodes. A l'aide du CV 134, on peut modifier la sensibilité de détection. Modifiez progressivement la valeur de départ (12) et faites des essais jusqu'à ce que le résultat soit satisfaisant.

10.4.4.3. Contrôle ABC de train navette.

Les décodeurs LokSound 5 permettent, en liaison avec la technique ABC, l'exploitation simple d'un train-navette indépendant de la centrale. Pour cela, il faut prévoir un module de freinage ABC à chaque extrémité du tronçon pour faire arrêter le train. Le module doit être monté de telle manière que la

locomotive doit s'arrêter à gauche dans une direction et à droite dans l'autre (voir section 10.4.4). On peut activer l'automatisme du train navette à l'aide du CV 149 si on définit une durée de l'arrêt supérieure à 0. Exemple : vous entrez la valeur 20 dans le CV 149, le décodeur détecte d'abord une section de freinage ABC, attend 20 secondes et inverse ensuite le sens de marche. Comme la section de freinage n'est active que d'un côté de la voie, la locomotive se remettra en mouvement. Le même processus va se produire à l'autre extrémité du tronçon. La valeur 0 dans le CV 149 met fin à l'opération de train-navette ABC.

10.4.5. Tronçon de freinage ZIMO HLU.

En activant le Bit 2 du CV 27, les décodeurs LokSound 5 peuvent également répondre aux commandes HLU de ZIMO. La vitesse maximale dans les zones souhaitées peut être encodée exactement à l'aide des CV 150 à 154.

10.4.6. Délai pour tronçons de freinage.

A cause d'un mauvais contact avec la voie, le décodeur peut parfois ne plus reconnaître correctement le signal de freinage. Dans ce cas, le décodeur accélérerait à nouveau de manière indésirable. Avec l'aide du CV 102, on peut fixer un délai. C'est seulement lorsque le décodeur ne détecte plus de tronçon de freinage pendant le délai fixé que le mode freinage est abandonné.

10.5. Distance de freinage constante.

Une fonction intéressante se cache derrière le CV 254 (Mode de freinage ESU). Elle permet de fixer une distance constante entre le début de la zone de freinage et le point d'arrêt. Il est ainsi possible, indépendamment de la vitesse, d'amener le train à l'arrêt juste devant le signal rouge. Le décodeur LokSound calcule alors l'intensité du freinage. Plus grande est la valeur dans le CV 254, plus longue est la distance de freinage. Essayez, sur un tronçon-test, la valeur qui convient le mieux à votre locomotive. Si la valeur du CV 254 = 0, le mode de freinage dépendant de la durée est automatiquement activé selon le chapitre 10.1. La distance de freinage constante n'est active que dans les tronçons de freinage. Si vous amenez manuellement le régulateur sur 0, le temps de freinage sera celui fixé par le CV4. A l'aide du CV 253, on peut choisir la façon dont le LokSound décélère.

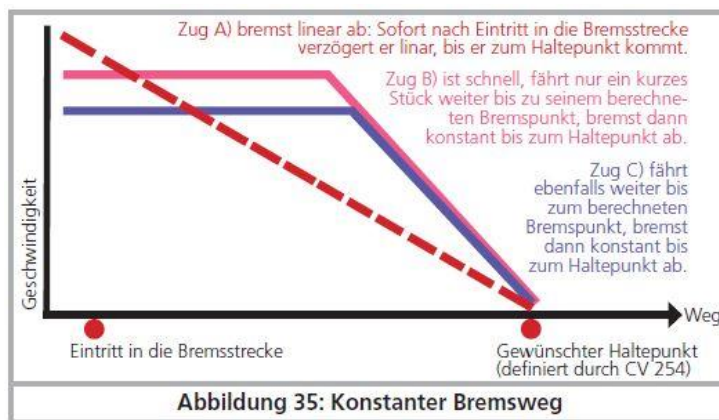


Illustration 35 : distance de freinage constante.

10.5.1. Décélération linéaire.

CV 253=0. La locomotive commence immédiatement à décélérer linéairement après en avoir reçu l'ordre. L'intensité du freinage est déterminée par le décodeur de telle sorte que, indépendamment de la vitesse de départ, la locomotive s'arrête en fonction de la distance prévue dans le CV 254.

Voir la ligne en pointillés dans la figure 35.

10.5.2. Décélération linéaire constante.

CV 253>0. Si la valeur dans le CV 253 est supérieure à 0, la locomotive continue pendant un certain temps à la même vitesse dans le tronçon de freinage et ensuite décélère en fonction de la valeur inscrite dans le CV 253. L'intensité du freinage est donc constante et en fonction de la valeur du CV 253. Le décodeur modifie le moment où le freinage doit commencer de telle sorte que la locomotive s'arrête à l'endroit souhaité.

Voir illustration 35.

10.5.3. Rames réversibles.

Pour que les rames réversibles s'arrêtent correctement devant un signal rouge, on peut régler séparément la distance de freinage en marche arrière. Pour cela, on configure le CV 255. Si on y définit une valeur supérieure à 0, alors la valeur du CV 254 sert pour la marche avant, la valeur du CV 255 pour la marche arrière. En règle générale, la valeur pour la marche arrière (donc voiture pilote en tête) doit être plus basse.

10.5.4. Freinage au cran de vitesse 0.

Pour que la distance de freinage (constante) soit effective, le décodeur doit normalement reconnaître un tronçon de freinage. C'est un inconvénient particulièrement avec les systèmes commandés par un logiciel d'ordinateur car le logiciel envoie directement la commande de freinage sous la forme 'cran de vitesse 0', même s'il n'y a aucun tronçon de freinage physique prévu. Afin que, dans ce cas, le LokSound 5 tienne aussi compte de la distance de freinage, on active le Bit 7 du CV 27, le décodeur respectera le tronçon de freinage même s'il reçoit la commande 'cran de vitesse 0'.

10.6. Fonctions de freinage.

Les décodeurs LokSound 5 disposent de trois fonctions de freinage pour influencer la durée du freinage. Pour chacune des trois fonctions de freinage, on peut définir individuellement un pourcentage qui est soustrait du temps de freinage effectif (c.-à-d. CV 4) dès que la fonction de freinage est activée. Les fonctions de freinage fonctionnent de manière cumulative, plus il y a de fonctions de freinage activées, plus la durée du freinage diminue. Les fonctions de freinage peuvent être attribuées individuellement ou ensemble à n'importe quelle touche de fonction.

Les valeurs qui seront soustraites du CV 4 sont entrées dans les CV 179, 180 et 181. La valeur 0 signifie 0%, la valeur 255 signifie 100%.

Exemple: la valeur 60 dans le CV 4 signifie une durée de freinage régulière de 15 secondes. Le CV 179 contient la valeur 90 pour la fonction de freinage n°1, le CV 180 contient la valeur 200 pour la fonction de freinage n°2. Si on active la fonction de freinage n° 1, il en résulte un temps de freinage réel de $60 \times (255-90) / 255 = 39$. Si on active la fonction de freinage n° 2, le résultat est $60 \times (255-200) / 255 = 13$. Si on active les fonctions de freinage n°1 et n° 2, le résultat est : $60 \times (255-90-200) / 255 = 0$ (les valeurs de freinage négatives ne sont pas autorisées!).

Normalement, une fonction de freinage n'affecte que la durée de freinage mais ne déclenche pas le freinage. Pour chaque fonction de freinage il existe maintenant un CV (CV 182, CV 183 et CV 184) pour définir le cran de vitesse maximum avec fonction de freinage active. Ce cran de vitesse maximum ne peut être dépassé.

Exemple 1: vous voulez que la locomotive décélère sur 0 avec la fonction de freinage n°1 activée. Entrez la valeur 0 dans le CV 182.

Exemple 2: vous souhaitez que la locomotive décélère sans dépasser le cran de vitesse 8 (Vitesse limite) lorsque la fonction de freinage n°2 est activée. Entrez la valeur 8 dans le CV 183. Dans ce cas, la locomotive ne dépassera plus jamais le cran de vitesse 8, même si vous tournez le régulateur vers une valeur supérieure. Cependant, si vous tournez manuellement le régulateur vers le bas, la locomotive ralentira naturellement.

10.7. Simulation de charge.

Avec les décodeurs LokSound 5, en plus de la charge "normale", vous pouvez simuler deux conditions de charge supplémentaires en appuyant sur une touche. On utilise pour cela les deux fonctions logiques "Charge alternative" ainsi que "Charge lourde", qui peuvent être activées séparément par une touche de fonction au choix. L'état de charge pour "charge alternative" peut être définie avec le CV 103, l'état de charge pour "Charge lourde" avec le CV 104. La valeur 128 ne modifie rien. Les valeurs <128 sont utilisées pour des charges légères (par exemple, voyage à vide), les valeurs > 128 sont utilisées pour des conditions de charge plus lourdes.

La valeur du CV affecte à la fois le CV 3 (durée de l'accélération) ainsi que la durée du freinage (CV 4). La durée réelle de l'accélération et du freinage peut être calculée comme suit:

Durée d'accélération = CV 3 * (valeur de charge / 128).

Durée de freinage = CV 4 * (valeur de charge / 128).

Exemple 1: vous voulez simuler un train très lourdement chargé et vous entrez la valeur 220 dans le CV 104 pour "charge lourde". Les CV 3 et 4 sont réglés sur 60. Si vous activez "Charge lourde", le résultat est le suivant pour l'accélération et le freinage :

$$60 * (220/128) = 103$$

Exemple 2: vous souhaitez simuler un trajet à vide et vous entrez la valeur 32 dans le CV 103 pour "Charge alternative". Les CV 3 et CV 4 sont aussi réglés sur 60. Si vous activez "Charge alternative", le résultat est le suivant pour l'accélération et le freinage :

$$60 * (32/128) = 15.$$

Une seule des deux fonctions de chargement peut être activée. Si vous appuyez sur les deux touches de fonction, la "charge lourde" a une priorité plus élevée et est activée.

Les fonctions de charge fonctionnent de manière cumulative avec les fonctions de freinage. Cela se traduit par des scénarios de conduite très réalistes. De plus, les fonctions de chargement influencent le rendu sonore. A condition d'être modélisé par un sounddesigner, le bruitage d'un train lourdement chargé sera différent de celui d'un train roulant à vide.

10.8. Réglages en mode analogique.

La vitesse au démarrage et la vitesse maximale des décodeurs LokSound peuvent être ajustées séparément en exploitation analogique DC ou AC. Vous pouvez ainsi ajuster la vitesse de vos locomotives en exploitation conventionnelle. Des essais vous permettront de déterminer les valeurs appropriées vu qu'elles dépendent du système d'engrenages et du type de transformateur. N'oubliez pas que, par défaut, la compensation de charge est activée en

exploitation analogique. Ceci vous permet un pilotage très précis même à vitesse lente.

10.8.1. Exploitation analogique DC.

A l'aide du CV 125 on peut ajuster la tension de démarrage en exploitation analogique DC. Avec le CV 126 on ajuste la vitesse maximale.

Le moteur est à nouveau coupé dès que la tension du transformateur est inférieure à une certaine valeur. Cette valeur est normalement égale à la tension de démarrage (CV125), mais peut aussi être réduite pour un "décalage". Ce décalage est stocké dans le CV 130.

Indépendamment du moteur, les fonctions (phares, bruitages) peuvent être pré-activées sous une autre tension, généralement plus faible. Pour cela, le "décalage" est entré dans le CV 129.

Le comportement peut être décrit comme suit:

Moteur in	CV 125
Moteur out	CV 125 – CV 130
Fonctions activées	CV 125 – CV 129
Fonctions désactivées	CV 125 – CV 129 – CV 130

10.8.2. Exploitation analogique AC.

A l'aide du CV 127 on peut ajuster la tension de démarrage en exploitation analogique AC. Avec le CV 128 on ajuste la vitesse maximale.

Le moteur est à nouveau coupé dès que la tension du transformateur est inférieure à une certaine valeur. Cette valeur est normalement égale à la tension de démarrage (CV127), mais peut aussi être diminuée pour un "décalage". Ce décalage est stocké dans le CV 130.

Indépendamment du moteur, les fonctions (phares, bruitages) peuvent être pré-activées sous une autre tension, généralement plus faible. Pour cela, le "décalage" est entré dans le CV 129.

Le comportement peut être décrit comme suit:

Moteur in	CV 127
Moteur out	CV 127 – CV 130
Fonctions activées	CV 127 – CV 129
Fonctions désactivées	CV 127 – CV 129 – CV 130

10.9. Frein moteur.

Si on le souhaite, le décodeur LokSound 5 peut déconnecter le moteur pendant l'arrêt. Ce "frein de stationnement" peut empêcher la locomotive de se mettre à rouler intempestivement dans une pente. Le frein moteur peut être activé en configurant le Bit 6 du CV 124. Important: le frein moteur ne fonctionne que si la voie est sous tension.

10.10. Configuration du PowerPack.

Si vous raccordez un "PowerPack", vous pouvez configurer sa durée de fonctionnement au moyen du CV 113. Vous pouvez déterminer (comme multiple de 0,032768 seconde) la durée après laquelle le décodeur se déconnecte. Vous devez entrer un temps compris entre 0,3 et 1 seconde afin que votre locomotive n'aille pas trop loin en cas de nécessité.

Pour que le PowerPack fonctionne, il faut que la sortie de fonction responsable de la charge (AUX9 pour LokSound, AUX7 pour LokSound micro) soit configurée sur la fonction "PowerPackControl".

Entrez d'abord la valeur 16 dans le CV 31 et la valeur 0 dans le CV 32.

Entrez ensuite la valeur 31 dans le CV339 pour la sortie AUX9 du LokSound.

Entrez ensuite la valeur 31 dans le CV323 pour la sortie AUX7 du LokSound micro.

11. Pilotage du moteur.

La compensation de charge de la 6^{ème} génération de tous les décodeurs LokSound 5 se caractérise par une très haute précision. Avec les réglages par défaut, on peut déjà obtenir des caractéristiques de roulement qui conviennent à la plupart des locomotives.

11.1. Ajuster la compensation de charge.

Après le montage du décodeur LokSound et les premiers essais, si vous constatez que, dans les crans inférieurs de vitesse, la locomotive roule avec des à-coups ou qu'après l'arrêt, elle a un petit soubresaut ou que vous êtes mécontent des caractéristiques de roulement, il faudra adapter la compensation de charge du décodeur à votre locomotive.

Vu le grand nombre de moteurs différents et les différentes combinaisons d'engrenages, il n'y a pas un réglage unique applicable partout. C'est pourquoi la compensation de charge peut être ajustée au moyen de 10 CV.

!! Vous devez d'abord vérifier si le mauvais fonctionnement du moteur n'est pas dû à une cause mécanique : une bielle pliée en est souvent la cause. Si vous désactivez la compensation de charge (CV 56 désactivé) et que le problème persiste, il y a vraisemblablement un problème mécanique.

11.1.1. Paramètres pour les moteurs les plus courants.

Dans le tableau 36, vous trouverez les réglages corrects pour les moteurs les plus courants. Si un moteur manque, cela signifie que les réglages par défaut donnent un bon résultat ou que nous n'avons pas d'expérience suffisante avec ce moteur. Entrez les valeurs appropriées et faites un test avec votre locomotive.

Type de moteur	Remarque	CV2	CV9	CV51	CV52	CV53	CV54	CV55	CV56	CV116	CV117	CV118	CV119
Valeurs standard	Pour ROCO, Liliput, Brawa.	3	40	10	10	130	50	100	255	50	150	15	20
Fleischmann® moteur rond		3	20	20	20	110	50	200	255	50	150	20	25
Märklin® moteur à petit collecteur à disque	Avec aimant 51961	4	20	15	30	80	20	200	255	50	150	20	25
Märklin® grand collecteur à disque	Avec aimant 51960	4	20	20	20	80	25	100	255	50	150	20	25
Märklin® avec moteur à collecteur à tambour	Avec aimant 51962	3	20	20	20	110	25	200	255	100	150	20	25
Moteur Märklin® 5* à hautes performances		3	20	20	20	110	25	200	255	100	150	20	25
Märklin® avec moteur Maxon®	Enlevez condensateurs de déparasitage !	3	50	10	0	120	115	50	255	50	150	20	20
Moteurs HAG®		3	20	20	15	100	40	150	255	50	150	20	25
Trix® avec moteur Maxon®	Enlevez condensateurs de déparasitage !	3	50	10	0	120	115	50	255	50	150	20	20
Moteurs Faulhaber®		3	50	0	0	100	25	50	255	100	150	20	25
Moteurs PIKO® 5 pôles (nouveau moteur)		3	25	15	20	110	30	40	220	50	100	10	25
Moteurs PIKO® 3 pôles (moteur Hobby)		4	25	15	20	120	25	50	220	50	80	10	25
Märklin® SoftDrive Sinus avec platine de commande (PWM)	Désactivez la régulation de charge CV49 Bit 0=0	3	40	10	10	130	50	100	255	50	150	15	20
Moteur Bühler®, générique		3	40	30	10	120	50	10	255	50	80	15	20
Moteur Bühler®, locos Kiss.		3	40	32	0	140	30	100	240	80	120	15	20

Illustration 36. Tableau des valeurs pour la compensation de charge pour les moteurs les plus courants.

11.1.2. Réglages pour d'autres moteurs. 'Finetuning'.

En matière de tolérance, les moteurs proposés sur le marché diffèrent fortement, même des moteurs du même type. C'est pourquoi les décodeurs LokSound vous permettent d'ajuster la compensation de charge au moyen des CV 51 à 56 et CV 116 à 119. Lorsque les réglages mentionnés dans le tableau ne donnent pas satisfaction, on peut les optimiser. Le LokSound 5 offre la possibilité de modifier l'intensité de la compensation spécialement à vitesse lente (cran de vitesse 1) grâce aux CV 51 et 52. On peut ainsi éviter les à-coups même à vitesse très lente.

!! Il faut s'assurer qu'il n'y a plus de condensateurs entre les connexions du collecteur du moteur et la masse. Le collecteur du moteur ne peut pas être encrassé et le mécanisme de transmission doit fonctionner parfaitement. Les contacts de roue et les frotteurs doivent être propres et assurer un contact impeccable.

11.1.2.1. Paramètre 'K'.

Le CV 54 mémorise le paramètre "K" qui détermine l'amplitude de la régulation. Plus la valeur est élevée, plus le décodeur est sollicité pour réguler le moteur lorsque le régime doit être adapté. Le paramètre 'K' doit être modifié lorsque la locomotive roule par à-coups dans les crans de vitesse inférieurs et moyens. Diminuez de 5 la valeur du CV 54 et vérifiez si la locomotive roule normalement. Répétez l'opération jusqu'à ce que la locomotive roule normalement au cran de vitesse 1.

11.1.2.2. Paramètre 'I'.

Le paramètre 'I' stocké dans le CV 55 communique au décodeur des informations sur l'inertie du moteur. Les moteurs avec un grand volant sont naturellement plus lents que les petits moteurs ou les moteurs à induit en cloche.

Modifiez le paramètre 'I' lorsque la locomotive fait encore un bond lors de l'arrêt ou juste avant ou lorsque, dans un registre de vitesses (le plus souvent le tiers inférieur), elle fait des 'bonds' ou roule irrégulièrement.

- Augmentez la valeur de 5 en partant de la valeur par défaut s'il s'agit d'un moteur avec une grande inertie.
- Diminuez la valeur de 5 en partant de la valeur par défaut s'il s'agit d'un moteur avec peu ou pas d'inertie.

Faites un nouveau test et recommencez l'opération jusqu'à un résultat satisfaisant.

11.1.2.3. Référence de compensation.

Dans le CV 53 on place ce qu'on appelle la tension de référence de la compensation. Il faut y placer la tension F.E.M. engendrée par le moteur lors de son nombre de tours maximal. En fonction de la tension sur la voie et du rendement du moteur, ce paramètre doit être éventuellement ajusté.

Lorsque la locomotive atteint déjà sa vitesse maximale aux $\frac{3}{4}$ de la course du régulateur et que le dernier quart ne provoque plus de changement de vitesse perceptible, il faut diminuer la valeur dans le CV 53. Diminuez la valeur de 5 à 8 unités et voyez le résultat. Recommencez jusqu'au moment où la locomotive atteint sa vitesse maximale quand le régulateur est tourné à fond.

Si, au contraire, la locomotive semble rouler trop lentement avec le régulateur entièrement ouvert, vous devez alors augmenter progressivement la valeur du CV 53 jusqu'à ce que la vitesse maximale soit atteinte.

11.1.2.4. Paramètre 'K slow'.

Le CV 52 détermine séparément l'amplitude de la compensation lors de mouvements très lents au cran de vitesse 1. Si vous n'êtes pas satisfait lors du démarrage ou des caractéristiques de roulement à vitesse lente, alors que vous êtes satisfait pour des vitesses moyennes et élevées, vous devez augmenter la valeur du CV52 de 5 à 10 environ par rapport au CV 54.

11.1.2.5. "K slow cutoff".

Le CV 51 détermine jusqu'à quel cran de vitesse interne on utilise l'intensité de la compensation définie dans le CV 52. A partir du cran de vitesse mentionné ici, le décodeur calcule une courbe et augmente l'intensité de la régulation jusqu'à la valeur définie dans le CV 54.

11.1.2.6. Influence de la régulation à vitesse lente.

Dans le CV 56, vous pouvez définir l'amplitude de la régulation à vitesse lente. Si votre loco a tendance à rouler de manière saccadée à basse vitesse, il faut diminuer la valeur du CV 56.

11.1.3. Méthode de mesure de la f.e.m. (Force Electromotrice)

Avec le LokSound 5, il est possible, pour la première fois, de modifier, si nécessaire, la mesure de la f.e.m. pour obtenir de meilleurs comportements de roulement avec des moteurs problématiques. Pour que le LokSound 5 puisse réguler le moteur, le moteur est coupé à intervalles réguliers et la tension f.e.m. est mesurée. Plus fréquemment cette mesure est effectuée, plus précise est la régulation. La fréquence de la mesure est appelée "échantillonnage".

Outre la fréquence de la mesure, la durée du cycle de mesure est importante. Plus longue est cette durée, au plus vite des anomalies peuvent se produire (par exemple à cause d'étincelles aux balais du collecteur qui ont un effet négatif sur la qualité de la mesure). La durée de la mesure dans chaque échantillonnage est désignée comme "intervalle de suppression".

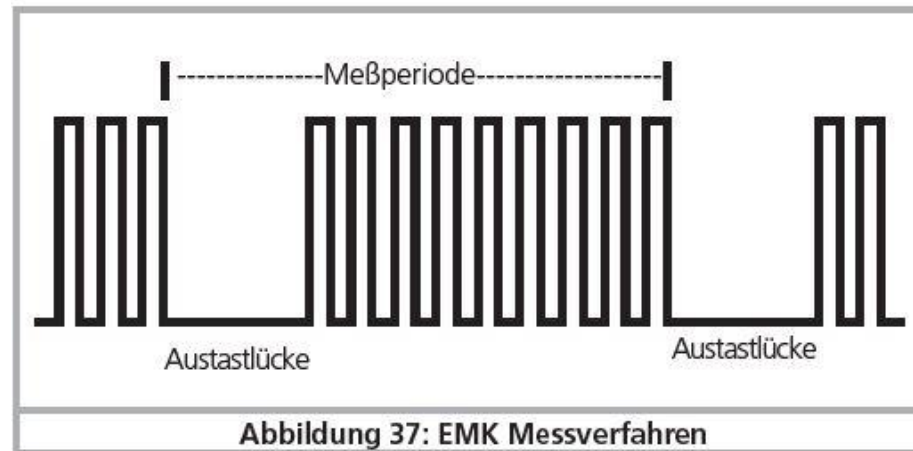


Abbildung 37: EMK Messverfahren

Illustration 37 : méthode de mesure f.e.m.

11.1.3.1. Echantillonnage.

Avec le CV 116, la durée de l'échantillonnage au cran de vitesse 1 peut être définie par incréments de 0,1 milliseconde. La plage de valeurs de 50 à 200 permet ainsi des échantillonnages de 5 à 20 millisecondes. Avec le CV 117, la durée de l'échantillonnage au cran de vitesse le plus élevé peut être définie par incréments de 0,1 milliseconde. La plage de valeurs de 50 à 200 permet ainsi des échantillonnages de 5 à 20 millisecondes.

Normalement, l'échantillonnage s'allonge quand la vitesse augmente (moins de mesures sont effectuées), afin que la puissance maximale du moteur puisse être atteinte à vitesse élevée. Pour les moteurs à induit en cloche ou d'autres moteurs rapides avec peu d'inertie, l'échantillonnage peut être réduit pour garantir un fonctionnement plus souple.

11.1.3.2. Intervalle de suppression.

Avec le CV 118, la durée de l'intervalle de suppression au cran de vitesse 1 peut être définie par incréments de 0,1 milliseconde. La plage de valeurs de 10 à 40 permet des intervalles de suppression de 1 à 4 millisecondes. Avec le CV 119, la durée de l'intervalle de suppression au cran de vitesse le plus élevé peut être définie par incréments de 0,1 milliseconde. La plage de valeurs de 10 à 40 permet des intervalles de suppression de 1 à 4 millisecondes. Normalement, l'intervalle de suppression s'allonge légèrement à vitesse élevée pour obtenir des résultats plus précis. Avec d'anciens moteurs, un intervalle de suppression plus long peut donner des valeurs plus précises, vu que les perturbations peuvent être lissées.

11.1.4. Calibrage automatique du moteur.

Les décodeurs LokSound 5 permettent un calibrage automatique des paramètres du moteur. Ce processus conduit dans de nombreux cas à une bonne régulation de la charge. Cependant, un bon résultat ne peut être garanti dans tous les cas en raison du nombre infini de combinaisons moteurs - transmissions. Un essai en vaut la peine.

Procédez comme suit:

- Placez la loco sur une section de voie droite, si possible horizontale. La voie doit être suffisamment longue pour que la locomotive puisse rouler pendant environ 2 secondes à pleine vitesse. Cela se fait automatiquement lors du calibrage. Prévoir des heurtoirs ou quelque chose de semblable pour que la loco ne puisse pas tomber par terre ou dérailler!
- Appelez la locomotive sur votre régulateur et assurez-vous que la touche F1 est désactivée et que le régulateur est sur 0. Réglez le sens de marche selon lequel la loco doit rouler.
- Entrez la valeur 0 dans le CV 54 (sur la voie de programmation ou en utilisant la programmation sur la voie principale)
- Appuyez sur la touche "F1". La loco va se mettre automatiquement en mouvement à pleine vitesse. Elle ne sera pas contrôlable pendant environ 1,5 secondes!
- La loco s'arrête automatiquement et les paramètres du contrôle de charge sont stockés dans les CV 51, 52, 53, 54, 55.

En vous basant sur ces valeurs, vous pouvez optimiser les paramètres du contrôle de charge.

11.2. Désactiver la compensation de charge.

En plaçant la valeur 0 dans le Bit 0 du CV 49, vous pouvez désactiver la compensation de charge. Dans ce cas, la tension de démarrage doit être augmentée dans le CV 2 de telle manière que la locomotive démarre normalement au cran de vitesse 1 ou 2.

11.3. Modifier la fréquence de la compensation de charge.

La compensation de charge des décodeurs LokSound fonctionne normalement avec une fréquence de 40 kHz. Il est parfois utile de modifier cette fréquence. :

- pour les moteurs avec peu de puissance à cause d'une forte inductivité.
- les moyens de déparasitage (condensateurs, bobines de réactance, etc.) perturbent la compensation de charge mais ne peuvent pas être enlevés (par exemple quelques vieilles locomotives Gützold®).

La fréquence PWM peut être réglée dans le CV 9 en tant que multiple de 1000 Hz. La fourchette de valeurs de 10 à 50 permet des fréquences de 10 kHz à 50 kHz.

11.4. Réglages pour moteur C-Sinus.

Le décodeur LokSound muni d'une fiche 21MCT peut piloter indirectement le moteur C-Sinus via l'électronique de commande montée dans la locomotive. Pour cela, le LokSound peut générer tous les signaux nécessaires à condition de changer quelques réglages.

La compensation de charge doit être désactivée comme décrit dans le chapitre 11.2.

L'électronique de contrôle du moteur a besoin d'une tension logique commutable que le LokSound met à sa disposition via la sortie AUX4. Cette sortie doit donc être active aussi bien à l'arrêt que pendant la marche (dans les deux sens de marche).

Entrez les valeurs appropriées dans les CV suivants.

Vérifiez que le CV 31 contient bien la valeur 16 et le CV 32 la valeur 8.

CV	Valeur
CV 257	48
CV 273	48
CV 289	48
CV 305	48

Vous pouvez aussi utiliser le LokProgrammer pour activer AUX4 aussi bien à l'arrêt que en roulant et dans les deux sens de marche. Voir illustration 38.

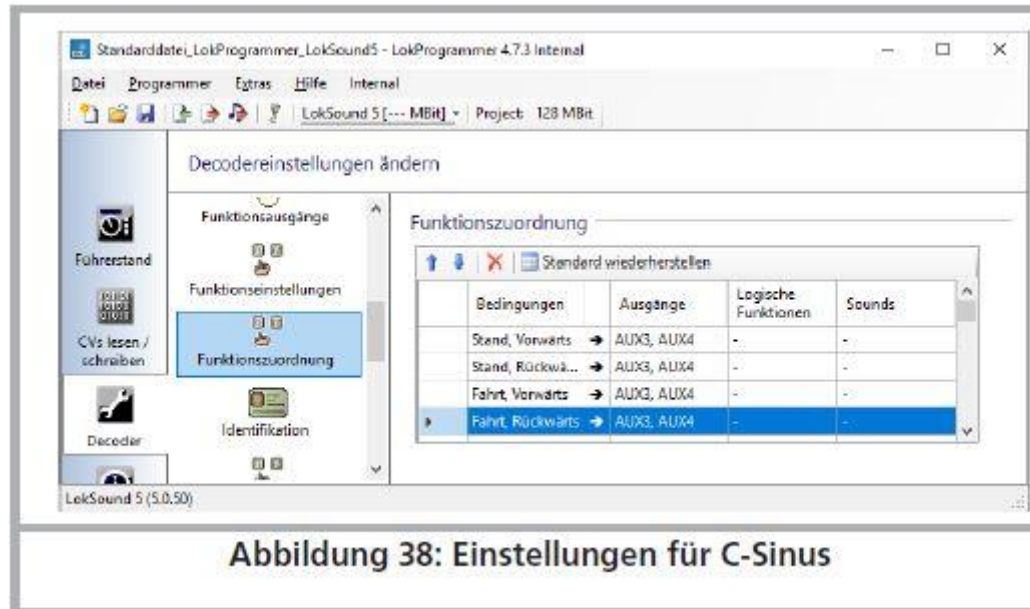


Abbildung 38: Einstellungen für C-Sinus

Illustration 38. Réglages pour C-Sinus.

De plus, pour certains modèles, l'interface sérielle (SUSI) doit être activée parce que l'électronique de commande incluse reçoit ses instructions via cette interface. Activez le SUSI en réglant le Bit 3 du CV 124. Sur base de la valeur par défaut du CV 124 (20), vous devriez entrer la valeur 28 dans le CV124.

Malheureusement, il y a un autre problème à régler : la platine de commande C-Sinus tire (trop) d'énergie du décodeur LokSound. Si vous avez activé RailCom dans votre centrale ou si vous avez installé les tronçons de freinage Märklin, cela peut provoquer des dysfonctionnements. Vous pouvez alors brancher un condensateur d'environ 470uF entre U + et la masse du décodeur comme décrit au chapitre 6.12.

12. Sorties de fonction.

12.1. Sorties de fonction disponibles.

Les décodeurs LokSound possèdent jusqu'à 22 sorties de fonction physiques. 'phares avant' et 'phares arrière' sont utilisés pour l'éclairage; les sorties restantes sont utilisables librement. De plus, on dispose de fonctions logiques comme : 'mode manœuvres', 'activer/désactiver le bruitage', 'fonction de freinage 1', etc. Les sorties de fonction peuvent être commutées au moyen des touches de fonction de la centrale. Généralement F0 est la touche pour l'éclairage, on compte les touches restantes à partir de F1.

12.2. Affectation des touches de fonction. Mapping.

Les sorties peuvent être attribuées librement aux touches de fonction. ESU utilise, avec le LokSound 5, un 'Mapping' étendu avec l'avantage que

chaque sortie peut être attribuée, sans restriction, à n'importe quelle touche. De plus l'attribution peut être différente selon le sens de marche. Une touche peut commuter simultanément plusieurs sorties. Malheureusement cette flexibilité nécessite un grand nombre de CV. Le problème est que la NMRA n'a pas prévu suffisamment de CV. La solution à ce problème s'appelle 'CV indexé'.

12.2.1. CV indexé.

Les CV de la fourchette 257-511 ont une utilisation spéciale : ils sont indexés. Cela signifie que l'utilisation de ces CV peut changer en fonction de la valeur d'un 'registre-index'. En modifiant la valeur dans le registre-index, on modifie automatiquement la valeur et l'utilisation du CV indexé. De cette manière, chaque CV de la fourchette 257-511 peut être utilisé plusieurs fois et résout le problème du manque de CV.

Les CV 31 et 32 sont appelés registres-index, ils déterminent l'utilisation des CV 257-511. En modifiant les CV 31 et 32, vous changez également l'utilisation et la valeur des CV 257-511. La destination des autres CV (1-256) est indépendante de la valeur du 'registre-index'.

Avant de modifier la valeur d'un CV dans la fourchette 257-511, assurez-vous que les registres-index CV31 et 32 contiennent la valeur correcte. Actuellement le CV 31 doit toujours contenir la valeur 16, le CV 32 peut contenir les valeurs de 0 à 13.

12.2.2. Affectation des touches de fonction.

L'affectation des touches de fonction du décodeur LokSound 5 est très puissante et en même temps flexible :

- Chaque touche de fonction peut commuter plusieurs sorties simultanément.
- Une sortie peut être commutée par plusieurs touches de fonction
- Les touches de fonction peuvent être associées (par exemple : F3 ET F5 enclenchés)
- Les touches de fonction peuvent être dissociées (par exemple : PAS quand F8 est enclenché)
- En plus des touches F0 à F31, association possible du sens de marche ou de la vitesse (la loco roule/est à l'arrêt)
- Intégration possible d'un maximum de 5 capteurs externes.

Bien que de nombreux modélistes aient besoin de ces fonctions pour programmer leurs locos de façon optimale, l'affectation des touches de fonction est un véritable exercice de programmation en raison des nombreux CV disponibles. Prenez le temps de comprendre le concept, avant d'apporter vous-même des changements au décodeur.

Toutes les actions que le décodeur doit exécuter, sont disposées en interne dans un tableau. Examinons donc d'abord la structure de base comme le montre les tableaux On y distingue deux groupes principaux :

- Dans le bloc-conditions, on fixe les conditions pour qu'une action puisse se produire. Les conditions sont par exemple "F3 enclenché" ou "la loco est à l'arrêt en marche avant et F8 est enclenché"
- Dans le bloc-actions, on programme ce qui se passera si la/les condition(s) est/sont remplie(s). Cela peut être, par exemple, la commutation d'une sortie de fonction ou l'activation d'un bruitage.

Le tableau possède toujours exactement 72 entrées, dénommées "ligne de cartographie". Le décodeur lit constamment le tableau de haut en bas (lignes 1 à 72) et vérifie pour chaque ligne si les termes du "bloc-conditions" sont remplis. C'est SEULEMENT alors que le décodeur tient compte des actions programmées dans le bloc-actions et les exécute. Il passe ensuite à la ligne suivante, arrivé à la fin il recommence depuis le début. Ce processus se déroule plusieurs centaines de fois par seconde.

Les conditions de chaque bloc sont stockées dans des CV. Par ligne de cartographie, 10 CV sont disponibles pour le bloc-conditions et 10 CV pour le bloc-actions. Dans les tableaux (pages 70/71 du manuel en allemand) sont mentionnés les CV en rapport avec chaque ligne de cartographie. Les CV sont numérotés en se suivant de 'A' jusqu'à 'T' et sont désignés comme CV de contrôle.

Comme tous les CV concernés se situent dans le domaine indexé, la valeur appropriée pour le CV 32 est également mentionnée. Avant de modifier l'un des CV, vous devez vous assurer que le CV index 31 contient la valeur 16 et le CV 32 la valeur indiquée. Notez que les valeurs du CV 32 du bloc-conditions sont différentes de celles du bloc-actions.

Tableaux de cartographie des fonctions :

Mapping Zeile	Bedingungsblock											Physikalische Ausgänge			Logikfunktionen			Soundfunktionen				
	CV 32	CVA	CVB	CVC	CVD	CVE	CVF	CVG	CVH	CVI	CVJ	CV 32	CVK	CVL	CV M	CVN	CVO	CV P	CVQ	CVR	CV S	CVT
1	3	257	258	259	260	261	262	363	264	265	266	8	257	258	259	260	261	262	263	264	265	266
2	3	273	274	275	276	277	278	279	280	281	282	8	273	274	275	276	277	278	279	280	281	282
3	3	289	290	291	292	293	294	295	296	297	298	8	289	290	291	292	293	294	295	296	297	298
4	3	305	306	307	308	309	310	311	312	313	314	8	305	306	307	308	309	310	311	312	313	314
5	3	321	322	323	324	325	326	327	328	329	330	8	321	322	323	324	325	326	327	328	329	330
6	3	337	338	339	340	341	342	343	344	345	346	8	337	338	339	340	341	342	343	344	345	346
7	3	353	354	355	356	357	358	359	360	361	362	8	353	354	355	356	357	358	359	360	361	362
8	3	369	370	371	372	373	374	375	376	377	378	8	369	370	371	372	373	374	375	376	377	378
9	3	385	386	387	388	389	390	391	392	393	394	8	385	386	387	388	389	390	391	392	393	394
10	3	401	402	403	404	405	406	407	408	409	410	8	401	402	403	404	405	406	407	408	409	410
11	3	417	418	419	420	421	422	423	424	425	426	8	417	418	419	420	421	422	423	424	425	426
12	3	433	434	435	436	437	438	439	440	441	442	8	433	434	435	436	437	438	439	440	441	442
13	3	449	450	451	452	453	454	455	456	457	458	8	449	450	451	452	453	454	455	456	457	458
14	3	465	466	467	468	469	470	471	472	473	474	8	465	466	467	468	469	470	471	472	473	474
15	3	481	482	483	484	485	486	487	488	489	490	8	481	482	483	484	485	486	487	488	489	490
16	3	497	498	499	500	501	502	503	504	505	506	8	497	498	499	500	501	502	503	504	505	506
17	4	257	258	259	260	261	262	363	264	265	266	9	257	258	259	260	261	262	363	264	265	266
18	4	273	274	275	276	277	278	279	280	281	282	9	273	274	275	276	277	278	279	280	281	282
19	4	289	290	291	292	293	294	295	296	297	298	9	289	290	291	292	293	294	295	296	297	298
20	4	305	306	307	308	309	310	311	312	313	314	9	305	306	307	308	309	310	311	312	313	314
21	4	321	322	323	324	325	326	327	328	329	330	9	321	322	323	324	325	326	327	328	329	330
22	4	337	338	339	340	341	342	343	344	345	346	9	337	338	339	340	341	342	343	344	345	346
23	4	353	354	355	356	357	358	359	360	361	362	9	353	354	355	356	357	358	359	360	361	362
24	4	369	370	371	372	373	374	375	376	377	378	9	369	370	371	372	373	374	375	376	377	378
25	4	385	386	387	388	389	390	391	392	393	394	9	385	386	387	388	389	390	391	392	393	394
26	4	401	402	403	404	405	406	407	408	409	410	9	401	402	403	404	405	406	407	408	409	410
27	4	417	418	419	420	421	422	423	424	425	426	9	417	418	419	420	421	422	423	424	425	426
28	4	433	434	435	436	437	438	439	440	441	442	9	433	434	435	436	437	438	439	440	441	442
29	4	449	450	451	452	453	454	455	456	457	458	9	449	450	451	452	453	454	455	456	457	458
30	4	465	466	467	468	469	470	471	472	473	474	9	465	466	467	468	469	470	471	472	473	474
31	4	481	482	483	484	485	486	487	488	489	490	9	481	482	483	484	485	486	487	488	489	490
32	4	497	498	499	500	501	502	503	504	505	506	9	497	498	499	500	501	502	503	504	505	506
33	5	257	258	259	260	261	262	363	264	265	266	10	257	258	259	260	261	262	363	264	265	266
34	5	273	274	275	276	277	278	279	280	281	282	10	273	274	275	276	277	278	279	280	281	282
35	5	289	290	291	292	293	294	295	296	297	298	10	289	290	291	292	293	294	295	296	297	298
36	5	305	306	307	308	309	310	311	312	313	314	10	305	306	307	308	309	310	311	312	313	314

Mapping Zeile	Bedingungsblock											Physikalische Ausgänge				Logikfunktionen			Soundfunktionen			
	CV 32	CVA	CVB	CVC	CVD	CVE	CVF	CVG	CVH	CVI	CVJ	CV 32	CV K	CVL	CV M	CV N	CV O	CV P	CV Q	CV R	CV S	CV T
37	5	321	322	323	324	325	326	327	328	329	330	10	321	322	323	324	325	326	327	328	329	330
38	5	337	338	339	340	341	342	343	344	345	346	10	337	338	339	340	341	342	343	344	345	346
39	5	353	354	355	356	357	358	359	360	361	362	10	353	354	355	356	357	358	359	360	361	362
40	5	369	370	371	372	373	374	375	376	377	378	10	369	370	371	372	373	374	375	376	377	378
41	5	385	386	387	388	389	390	391	392	393	394	10	385	386	387	388	389	390	391	392	393	394
42	5	401	402	403	404	405	406	407	408	409	410	10	401	402	403	404	405	406	407	408	409	410
43	5	417	418	419	420	421	422	423	424	425	426	10	417	418	419	420	421	422	423	424	425	426
44	5	433	434	435	436	437	438	439	440	441	442	10	433	434	435	436	437	438	439	440	441	442
45	5	449	450	451	452	453	454	455	456	457	458	10	449	450	451	452	453	454	455	456	457	458
46	5	465	466	467	468	469	470	471	472	473	474	10	465	466	467	468	469	470	471	472	473	474
47	5	481	482	483	484	485	486	487	488	489	490	10	481	482	483	484	485	486	487	488	489	490
48	5	497	498	499	500	501	502	503	504	505	506	10	497	498	499	500	501	502	503	504	505	506
49	6	257	258	259	260	261	262	363	264	265	266	11	257	258	259	260	261	262	363	264	265	266
50	6	273	274	275	276	277	278	279	280	281	282	11	273	274	275	276	277	278	279	280	281	282
51	6	289	290	291	292	293	294	295	296	297	298	11	289	290	291	292	293	294	295	296	297	298
52	6	305	306	307	308	309	310	311	312	313	314	11	305	306	307	308	309	310	311	312	313	314
53	6	321	322	323	324	325	326	327	328	329	330	11	321	322	323	324	325	326	327	328	329	330
54	6	337	338	339	340	341	342	343	344	345	346	11	337	338	339	340	341	342	343	344	345	346
55	6	353	354	355	356	357	358	359	360	361	362	11	353	354	355	356	357	358	359	360	361	362
56	6	369	370	371	372	373	374	375	376	377	378	11	369	370	371	372	373	374	375	376	377	378
57	6	385	386	387	388	389	390	391	392	393	394	11	385	386	387	388	389	390	391	392	393	394
58	6	401	402	403	404	405	406	407	408	409	410	11	401	402	403	404	405	406	407	408	409	410
59	6	417	418	419	420	421	422	423	424	425	426	11	417	418	419	420	421	422	423	424	425	426
60	6	433	434	435	436	437	438	439	440	441	442	11	433	434	435	436	437	438	439	440	441	442
61	6	449	450	451	452	453	454	455	456	457	458	11	449	450	451	452	453	454	455	456	457	458
62	6	465	466	467	468	469	470	471	472	473	474	11	465	466	467	468	469	470	471	472	473	474
63	6	481	482	483	484	485	486	487	488	489	490	11	481	482	483	484	485	486	487	488	489	490
64	6	497	498	499	500	501	502	503	504	505	506	11	497	498	499	500	501	502	503	504	505	506
65	7	257	258	259	260	261	262	363	264	265	266	12	257	258	259	260	261	262	363	264	265	266
66	7	273	274	275	276	277	278	279	280	281	282	12	273	274	275	276	277	278	279	280	281	282
67	7	289	290	291	292	293	294	295	296	297	298	12	289	290	291	292	293	294	295	296	297	298
68	7	305	306	307	308	309	310	311	312	313	314	12	305	306	307	308	309	310	311	312	313	314
69	7	321	322	323	324	325	326	327	328	329	330	12	321	322	323	324	325	326	327	328	329	330
70	7	337	338	339	340	341	342	343	344	345	346	12	337	338	339	340	341	342	343	344	345	346
71	7	353	354	355	356	357	358	359	360	361	362	12	353	354	355	356	357	358	359	360	361	362
72	7	369	370	371	372	373	374	375	376	377	378	12	369	370	371	372	373	374	375	376	377	378

12.2.2.1. Bloc-conditions.

Chaque bloc-conditions de chaque ligne de cartographie se compose de 10 CV de contrôle. Chaque CV définit quatre conditions.

Name	Beschreibung	Wert
Control CV A	Lok fährt	1
	Lok steht	2
	Richtung ist Vorwärts	4
	Richtung ist Rückwärts	8
	Taste F0 ist An	16
	Taste F0 ist Aus	32
	Taste F1 ist An	64
	Taste F1 ist Aus	128
Control CV B	Taste F2 ist An	1
	Taste F2 ist Aus	2
	Taste F3 ist An	4
	Taste F3 ist Aus	8
	Taste F4 ist An	16
	Taste F4 ist Aus	32
	Taste F5 ist An	64
	Taste F5 ist Aus	128
Control CV C	Taste F6 ist An	1
	Taste F6 ist Aus	2
	Taste F7 ist An	4
	Taste F7 ist Aus	8
	Taste F8 ist An	16
	Taste F8 ist Aus	32
	Taste F9 ist An	64
	Taste F9 ist Aus	128
Control CV D	Taste F10 ist An	1
	Taste F10 ist Aus	2
	Taste F11 ist An	4
	Taste F11 ist Aus	8
	Taste F12 ist An	16
	Taste F12 ist Aus	32
	Taste F13 ist An	64
	Taste F13 ist Aus	128

Control CV E	Taste F14 ist An	1
	Taste F14 ist Aus	2
	Taste F15 ist An	4
	Taste F15 ist Aus	8
	Taste F16 ist An	16
	Taste F16 ist Aus	32
	Taste F17 ist An	64
	Taste F17 ist Aus	128
Control CV F	Taste F18 ist An	1
	Taste F18 ist Aus	2
	Taste F19 ist An	4
	Taste F19 ist Aus	8
	Taste F20 ist An	16
	Taste F20 ist Aus	32
	Taste F21 ist An	64
	Taste F21 ist Aus	128
Control CV G	Taste F22 ist An	1
	Taste F22 ist Aus	2
	Taste F23 ist An	4
	Taste F23 ist Aus	8
	Taste F24 ist An	16
	Taste F24 ist Aus	32
	Taste F25 ist An	64
	Taste F25 ist Aus	128
Control CV H	Taste F26 ist An	1
	Taste F26 ist Aus	2
	Taste F27 ist An	4
	Taste F27 ist Aus	8
	Taste F28 ist An	16
	Taste F28 ist Aus	32
	Taste F29 ist An	64
	Taste F29 ist Aus	128

Control CV I	Taste F30 ist An	1
	Taste F30 ist Aus	2
	Taste F31 ist An	4
	Taste F31 ist Aus	8
	Radsensor ist An	16
	Radsensor ist Aus	32
	Reserviert	64
	Reserviert	128
Control CV J	Sensor 1 ist An	1
	Sensor 1 ist Aus	2
	Sensor 2 ist An	4
	Sensor 2 ist Aus	8
	Sensor 3 ist An	16
	Sensor 3 ist Aus	32
	Sensor 4 ist An	64
	Sensor 4 ist Aus	128

La valeur qui doit être inscrite dans chacun des CV de contrôle, est assez simple à calculer: additionnez les valeurs numériques des conditions souhaitées.

Exemple : vous souhaitez que la touche F0 soit enclenchée et que la loco soit à l'arrêt en marche avant mais que F4 soit désactivé. Vous entrez donc la valeur $4 + 16 = 20$ dans le CV de contrôle A et la valeur 32 dans le CV de contrôle B. Tous les autres CV restent à 0. De cette façon, les conditions sont ignorées. Le tableau précédent montre dans quel CV vous devez entrer les valeurs. Le bloc-conditions pour la première ligne de cartographie se trouve entre le CV 257 (CV de contrôle A) et le CV 266 (CV de contrôle J).

Le LokSound 5 prend en charge jusqu'à 5 entrées pour capteur. Cependant, selon le type de décodeur, toutes les entrées ne sont pas toujours présentes ou doivent parfois être activées par Software (Voir tableau 5.1.6).

Cependant, avec tous les décodeurs LokSound 5, vous pouvez cartographier toutes les sorties en ce qui concerne le software car ces capteurs peuvent être disponibles sur des circuits imprimés supplémentaires (par exemple, dans nos modèles de locomotives ESU Engineering Edition).

12.2.2.2. Sorties de fonction physiques.

Les sorties de fonction physiques sont les sorties effectivement présentes sur le décodeur, sorties qui peuvent être reliées (par des fils) à de vrais consommateurs. Consultez les tableaux au chapitre 6 pour connaître les sorties dont les différents décodeurs disposent.

Dans l'affectation des touches de fonction, vous pouvez occuper toutes les sorties prévues, des sorties supplémentaires peuvent être disponibles sur des cartes d'extensions externes (par exemple, carte d'extension ESU I/O). Celles-ci sont pleinement intégrées dans l'attribution des touches de fonction. Le bloc pour les sorties physiques de chaque ligne de cartographie comprend trois CV. La signification de ces CV est la suivante :

Nom	Description	Valeur
CV de contrôle K	Sortie phares avant On [configuration 1]	1
	Sortie phares arrière On [configuration 1]	2
	Sortie AUX1 On [configuration 1]	4
	Sortie AUX2 On [configuration 1]	8
	Sortie AUX3 On	16
	Sortie AUX4 On	32
	Sortie AUX5 On	64
	Sortie AUX6 On	128
CV de contrôle L	Sortie AUX7 On	1
	Sortie AUX8 On	2
	Sortie AUX9 On	4
	Sortie AUX10 On	8
	Sortie AUX11 On	16
	Sortie AUX12 On	32
	Sortie AUX13 On	64
	Sortie AUX14 On	128
CV de contrôle M	Sortie AUX15 On	1
	Sortie AUX16 On	2
	Sortie AUX17 On	4
	Sortie AUX18 On	8
	Sortie phares avant On [configuration 2]	16
	Sortie phares arrière On [configuration 2]	32
	Sortie AUX1 On [configuration 2]	64
	Sortie AUX2 On [configuration 2]	128

Pour chaque sortie que vous souhaitez commuter, vous devez ajouter la valeur appropriée pour le CV de contrôle. Veuillez-vous référer à nouveau au tableau récapitulatif, pour savoir exactement quel CV doit être configuré. Par exemple, pour la ligne 1 de cartographie : le CV 257 (CV de contrôle K), le CV 258 (CV de contrôle L) et le CV 259 (CV de contrôle M).

Notez que ces numéros de CV sont aussi utilisés dans le bloc-conditions (CV de contrôle A, B, C) mais sur une autre page (la valeur du CV 16 est différente). Faites toujours attention à la valeur correcte du CV 16 avant d'écrire!

Les sorties phares avant et arrière ainsi que les sorties AUX1 et AUX2 sont présentes deux fois. Ces sorties peuvent prendre deux configurations (configuration [1] et configuration [2]). Dans l'affectation des touches de fonction, vous pouvez déterminer, en appuyant sur une touche, laquelle de ces deux configurations doit être active. Par exemple, on peut ainsi créer une fonction 'phare longue portée'. Pour plus de détails, se reporter au chapitre 12.5.1.

12.2.2.3. Les sorties logiques.

Les fonctions qui influencent directement ou indirectement le comportement du décodeur de manière "dynamique" sont rassemblées sous l'appellation de "fonctions logiques". Ces fonctions ne sont souvent opérationnelles qu'en association avec d'autres paramètres.

Ne confondez pas "fonctions logiques" et "sorties logiques". Les sorties logiques sont des sorties de fonction physiques, tandis que les fonctions logiques sont seulement des fonctions supplémentaires contrôlées par logiciel.

Les fonctions suivantes sont prévues :

- Drive Hold: maintient la vitesse constante. Les changements au régulateur n'affectent que le son, pas la vitesse réelle.
- Dételage: voir la section 12.5.7.
- Régime manœuvres: la loco roule à la vitesse encodée dans le CV 101.
- Fonctions de freinage 1 à 3 : la durée du freinage est définie comme décrit dans la section 10.6.
- Charge alternative : la durée de l'accélération et celle du freinage sont modifiées comme décrit dans la section 10.7.
- Charge optionnelle : la durée de l'accélération et celle du freinage sont modifiées comme décrit dans la section 10.7.
- Unité fumigène : activation de générateurs de fumée cadencés (ESU, KM-1, Kiss).
- Fading: lorsque cette fonction est activée, le son s'affaiblit progressivement (fading). Ceci est utile pour simuler le passage dans un tunnel.
- Désactiver le bruit de freinage: lorsque cette fonction est activée, le bruit de freinage est supprimé.
- Contrôle du volume: chaque fois que le bouton est pressé (et relâché), le volume est progressivement réduit. Lorsque vous appuyez à nouveau, on atteint à nouveau le niveau maximum du volume. C'est pratique pour régler le volume pendant la marche sans devoir programmer.
- Mode Shift 1-6 : configure l'état global en mode "Mode Shift 1" à "Mode Shift 6". Ce mode est, le cas échéant, utilisé par certains projets audio pour pouvoir reproduire certains sons.

En outre, il existe encore trois fonctions qui influencent le fonctionnement des sorties de fonction physiques. Elles agissent ensemble avec différents effets d'éclairage des sorties physiques. Plus de détails dans la section 12.5.

- Foyer de locomotive : si cette condition est activée, la luminosité d'une LED foyer de locomotive est modifiée.
- Dimmer: si cette condition est activée, toutes les sorties sont alors environ 60% plus sombres à condition que la sortie ait reçu l'attribut "Atténuation".

- **Grade-Crossing** : définit pour la sortie configurée de manière appropriée la fonction "passage à niveau" selon le modèle américain. Comme pour les sorties physiques, les fonctions logiques sont aussi représentées par 3 CV au sein de la ligne de cartographie. La disposition à l'intérieur des trois CV est la suivante:

Nom	Description	Valeur
CV de contrôle N	Charge alternative activée	1
	Mode manœuvres activé	2
	Fonction de freinage 1 activée	4
	Fonction de freinage 2 activée	8
	Fonction de freinage 3 activée	16
	Charge lourde activée.	32
	Fonction dételage	64
	Drivehold	128
CV de contrôle O	Foyer de locomotive	1
	Dimmer	2
	Grade-Crossing	4
	Temporisation démarrage et freinage désactivée	8
	Générateur fumigène (ESU, KM-1, Kiss)	16
	Fading	32
	Bruit de freinage désactivé	64
	Contrôle du volume	128
CV de contrôle P	Mode Shift 1	1
	Mode Shift 2	2
	Mode Shift 3	4
	Mode Shift 4	8
	Mode Shift 5	16
	Mode Shift 6	32
	Réservé	64
	Réservé	128

Pour chaque sortie que vous voulez commuter, vous devez ajouter la valeur appropriée pour le CV de contrôle. Veuillez de nouveau vous référer au tableau récapitulatif, pour savoir précisément quels CV doivent être configurés. Pour la ligne 1 de cartographie, ce sont par exemple le CV 260 (CV de contrôle N), le CV 261 (CV de contrôle O) et le CV 262 (CV de contrôle P).

12.2.2.4. Fonctions sonores.

Les fonctions de bruitage peuvent évidemment être commandées à l'intérieur d'une ligne de cartographie. A cet effet, tous les bruitages sont attribués à des "pages-audio" (soundslots). Vous pouvez déterminer quelles pages-audio (également plusieurs à la fois) doivent être déclenchées avec la touche.

Le bruit de roulement (bruit du moteur principal) se trouve toujours dans la plage-audio 1. Pour certaines locos et pour presque toutes les locomotives à vapeur, les slots 2 et 24 sont également disponibles pour le bruitage du roulement. Dans ce cas, ceux-ci sont déclenchés ensemble par une seule touche.

Pour chaque ligne de cartographie, quatre CV sont disponibles pour les fonctions audio:

Nom	Description	Valeur
V de contrôle Q	Soundslot 1 (bruitage de roulement)	1
	Soundslot 2	2
	Soundslot 3 (le + souvent klaxon/sifflet)	4
	Soundslot 4	8
	Soundslot 5	16
	Soundslot 6	32
	Soundslot 7	64
	Soundslot 8	128
V de contrôle R	Soundslot 9	1
	Soundslot 10	2
	Soundslot 11	4
	Soundslot 12	8
	Soundslot 13	16
	Soundslot 14	32
	Soundslot 15	64
	Soundslot 16	128
CV de contrôle S	Soundslot 17	1
	Soundslot 18	2
	Soundslot 19	4
	Soundslot 20	8
	Soundslot 21	16
	Soundslot 22	32
	Soundslot 23	64
	Soundslot 24	128
CV de contrôle T	Soundslot 25	1
	Soundslot 26	2
	Soundslot 27	4
	Soundslot 28	8
	Soundslot 29	16
	Soundslot 30	32

	Soundslot 31	64
	Soundslot 32	128

Pour chaque bruitage que vous voulez déclencher, vous devez ajouter la valeur appropriée pour le CV de contrôle. Veuillez de nouveau vous référer au tableau récapitulatif, pour savoir précisément quel CV doit être configuré. Pour la ligne 1 de cartographie, ce sont par exemple les CV 263 (CV de contrôle Q) à 266 (CV de contrôle T).

Théoriquement, vous pouvez déclencher les 32 plages-audio au moyen d'une touche. Toutefois, le LokSound 5 n'en produira que dix en même temps.

12.3. Cartographie standard LokSound 5

Tous les décodeurs LokSound 5 (peu importe la taille) ont, par défaut, une attribution identique des touches de fonction. Le tableau vous montre l'attribution de base. Les bruitage se trouvant dans les Soundslot sont partiellement différents en fonction du type de décodeur. Sur notre page d'accueil, <http://project.esu.eu>

vous trouverez tous les fichiers de projet disponibles. Vous pouvez également y trouver et imprimer une liste avec toutes les fonctions et les plages-audio utilisées. Elle peut éventuellement différer de la liste standard présentée dans ce manuel.

Cartographie standard du LokSound 5.

Ligne	Bloc-condition	Description	Sortie physique	Fonction logique	Fonction audio.
1		A l'arrêt en marche avant			
2		A l'arrêt en marche arrière			
3		En mouvement avant			
4		En mouvement arrière			
5	F0, avant	Touche phares, avant	Phares avant		
6	F0, arrière	Touche phares, arrière	Phares arrière		
7	F1	Touche F1			Soundslot 1, Soundslot 2(bruit de roulement)
8	F2	Touche F2			Soundslot 3
9	F3	Touche F3			Soundslot 4
10	F4	Touche F4			Soundslot 5
11	F5	Touche F5		Charge lourde	
12	F6	Touche F6		Mode manœuvres, fonction freinage 3, charge alternative	
13	F7	Touche F7			Soundslot 15
14	F8	Touche F8	AUX1[1]		
15	F9	Touche F9			Soundslot 9
16	F10	Touche F10			Soundslot 10
17	F11	Touche F11			Soundslot 8
18	F12	Touche F12		Fonction de freinage 1	Soundslot 22
19	F13, pas F5	Touche F13, pas F5		Shift mode 2	
20	F14	Touche F14			Soundslot 7
21	F15	Touche F15		Générateur de fumée (ESU, KM-1, Kiss)	
22	F16	Touche F16			Soundslot 12
23	F17	Touche F17			Soundslot 17
24	F18	Touche F18			Soundslot 14
25	F19	Touche F19			Soundslot 16
26	F20	Touche F20			Soundslot 18
27	F21	Touche F21			Soundslot 19
28	F22	Touche F22			Soundslot 20
29	F23	Touche F23			Soundslot 21
30	F24	Touche F24			Soundslot 6
31	Pas F25	Touche F25 désactivée			Soundslot 13
32	F26	Touche F26	AUX2[1]		
33	F27	Touche F27		Soundfader	
34	F28	Touche F28		Désactiver bruitage de freinage	
35	F29	Touche F29		Fonction de freinage 2	
36	F30	Touche F30			Soundslot 11
37	F31	Touche F31	AUX3		

12.3.1. Exemple.

Exemple: commuter AUX4 avec la touche F9. Supposons que vous disposez d'un décodeur LokSound 5 et que vous souhaitez commuter AUX4 avec F9, indépendamment du sens de marche. Vous avez branché une ampoule à AUX4.

Un coup d'œil à la cartographie standard du LokSound 5 montre qu'on ne doit rien changer au bloc-actions. F9 est déjà inscrit à la ligne 15 de la cartographie.

Dans le tableau de la section 12.2.2.2, nous voyons que, pour activer AUX4, le premier CV du bloc doit avoir la valeur 32. Sur le tableau récapitulatif, nous voyons que ce doit être le CV 481 (indice : 8). Par conséquent, vous devez d'abord entrer la valeur 8 dans le CV 32 et ensuite entrer la valeur 32 dans le CV 481.

Pour que notre exemple fonctionne, la sortie AUX4 doit aussi être enclenchée. Ceci est expliqué dans la section 12.5.

En outre, vous pouvez voir que, normalement, F9 enclenche la plage audio 9. Si vous ne voulez pas que cette plage audio soit dorénavant déclenchée par F9, procédez comme suit : le Soundslot 9 est commuté avec le CV de contrôle R, Bit 0. Vous devez, par conséquent, entrer 0 dans le CV de contrôle R de la ligne du mappage correspondant. Pour la ligne de mappage 15 c'est le CV 488 (Indice 8). Il faut d'abord entrer la valeur 8 dans le CV 32 et 0 dans le CV 488.

12.4. Affectation des touches de fonction avec le LokProgrammer.

Bien que la programmation des touches de fonction soit possible en utilisant l'ECoS de ESU ou tout autre centrale conforme DCC, ce processus est beaucoup plus facile sur un PC en utilisant le LokProgrammer de ESU. Son menu graphique simplifie l'attribution des fonctions de manière significative. Nous vous recommandons d'utiliser le logiciel à partir de la version 5.0.0. pour disposer de toutes les possibilités.

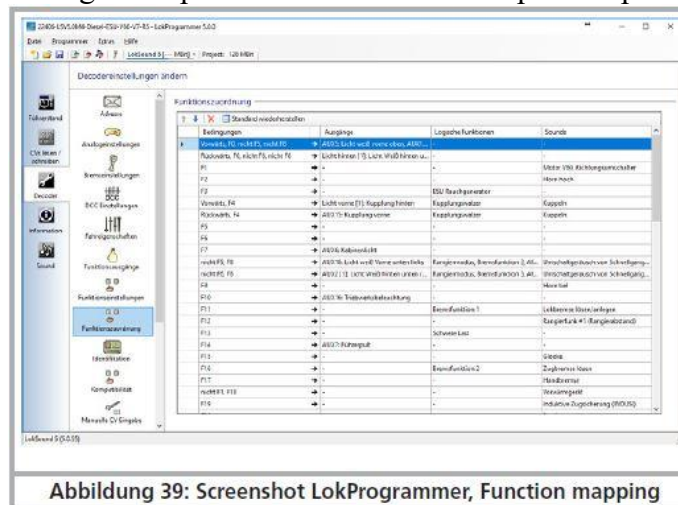


Illustration 39 : saisie d'écran du LokProgrammer, fonction Mapping.

12.5. Configuration des sorties de fonction.

Chaque sortie de fonction peut / doit d'abord être activée avant qu'elle puisse être utilisée. En plus, chaque sortie peut être assortie d'un effet et peut, en plus, être combinée avec les fonctions logiques globales "Grade Crossing", "Dimmer" et "Firebox". Les effets se divisent en effets lumineux et fonctions spéciales.

Le comportement de chaque sortie de fonction est déterminé précisément au moyen de 7 CV par sortie de fonction comme indiqué dans ce tableau.

Veillez régler les registres-index CV 31 sur 16 et CV 32 sur 0 avant de changer les valeurs.

Pour les sorties phares avant, phares arrière, AUX1 et AUX2, il existe deux "ensembles" complets de configurations de sortie. Vous pouvez ainsi réaliser des effets spéciaux avec l'attribution des touches de fonction.

Sortie	CV du Mode Select	Délai enclenchement/arrêt	Arrêt automatique	CV Luminosité	Fonction spéciale CV 1	Fonction spéciale CV2	Fonction spéciale CV 3
Phare avant [Conf. 1]	259	260	261	262	263	264	258
Phare arrière [Conf. 1]	267	268	269	270	271	273	266
AUX1 [Config.1]	275	276	277	278	279	280	274
AUX2 [Config.1]	283	284	285	286	287	288	282
AUX3	291	292	293	294	295	296	290
AUX4	299	300	301	302	303	304	298
AUX5	307	308	309	310	311	312	306
AUX6	315	316	317	318	319	320	314
AUX7	323	324	325	326	327	328	322
AUX8	331	332	333	334	335	336	330
AUX9	339	340	341	342	343	344	338
AUX10	347	348	349	350	351	352	346
AUX11	355	356	357	358	359	360	354
AUX12	363	364	365	366	367	368	362
AUX13	371	372	373	374	375	376	370
AUX14	379	380	381	382	383	384	378
AUX15	387	388	389	390	391	392	386
AUX16	395	396	397	398	399	400	394
AUX17	403	404	405	406	407	408	402
AUX18	411	412	413	414	415	416	410
Phares avant (Conf. 2)	419	420	421	422	423	424	418
Phares arrière (Conf. 2)	427	428	429	430	431	432	426
AUX1 (Conf. 2)	435	436	437	438	439	440	434
AUX2 (Conf. 2)	443	444	445	446	447	448	442

Les sept CV ont la signification suivante:

- Sélection du mode: définit l'effet de la sortie.
- Temporisation d'activation et de désactivation: Vous pouvez choisir si la sortie doit être activée immédiatement après avoir appuyé sur la touche de fonction ou seulement après un certain délai. La même chose après avoir éteint une fonction.
- Arrêt automatique: il est parfois utile (par exemple, pour les détecteurs digitaux) qu'une fonction se coupe automatiquement après un temps déterminé même si la touche de fonction est toujours enclenchée. La durée maximale d'activation peut être définie ici.
- Luminosité: la luminosité de chaque sortie sur 32 niveaux. (0 à 31).
- Fonctions spéciales CV1 à CV3: certains effets lumineux nécessitent d'autres options pour déterminer le fonctionnement précis.

12.5.1. Effets lumineux possibles et possibilités.

Les effets lumineux suivants sont disponibles :

- Lumière dimmable : un consommateur normal, allumé en permanence. Si la fonction dimmer est activée, la luminosité est réduite de 50%.
- Lumière dimmable 'Auf/Abblenden" (ouvrir/fermer en fondu), la sortie est alimentée lentement de façon à imiter l'allumage des anciennes lampes à huile ou de très vieilles ampoules. Si la fonction dimmer est activée, la luminosité est réduite de moitié.
- Foyer de locomotive : imite l'effet lumineux d'un foyer de locomotive.
- Foyer de locomotive intelligent : imite l'effet lumineux d'un foyer dont l'intensité change si la fonction logique globale est activée.
- Single Strobe : imite un seul flash. La fréquence peut être réglée.
- Double Strobe : imite un flash double. La fréquence peut être réglée.
- Rotary Beacon : un effet lumineux typique pour les locomotives diesel américaines des années 60 et 70.
- Prime Stratolight : a succédé au Rotary Beacon sur les locomotives diesel américaines.
- Ditch Light Type 1 : si sélectionné, la sortie est allumée si elle ne doit pas clignoter
- Ditch Light Type 2 : la sortie est normalement coupée sinon elle clignote
- Oscillator : signal avertisseur disponible aux USA.
- Blinklicht : le feu clignotant classique, la fréquence peut être ajustée.
- Mars Light : imite le signal avertisseur bien connu aux USA.
- Gyra Light : semblable au Mars Light mais plus lent.
- FRED : 'Flashing End of Train Device', imite le feu de fin de convoi américain.
- Neonlampe : imite l'allumage typique d'une lampe au néon.
- Energiesparlampe : imite l'allumage typique d'une lampe économique moderne.

Les fonctions spéciales suivantes sont disponibles:

- Commande de ventilateur : augmente et diminue lentement la puissance d'un petit moteur électrique. Utilisé pour des moteurs de ventilateur qui continuent à tourner par inertie.
- Générateur de fumée Seuthe®: l'intensité diminue lors de l'arrêt.
- Déclenchement jet de vapeur : la sortie génère une impulsion pour générateur de fumée pulsée, KM-1® ou Massoth®.
- Servo: pour raccorder un servo RC. N'est pas disponible à toutes les sorties.
- Fonction attelage conventionnel: utilisez cette fonction pour commander les attelages Krois®. Aussi en liaison avec le dételage automatique.
- Fonction attelage ROCO® : utilisez cette fonction pour commander les attelages ROCO®. Aussi en liaison avec le dételage automatique.
- Panto: cette fonction est nécessaire pour les locomotives ESU avec un pantographe fonctionnel.
- Contrôle du PowerPack : contrôle la charge et la décharge du PowerPack externe. Doit être sélectionné si un PowerPack est raccordé. Voir 6.12.2.

12.5.2. Procédure de configuration.

Pour configurer une sortie de fonction correctement, procédez comme suit:

1. Notez la valeur de "Mode Select" dans le tableau
2. Calculez la valeur pour les fonctions spéciales CV 1, en ajoutant la valeur des fonctions souhaitées décrites dans le tableau.
3. Sélectionnez une valeur de luminosité.
4. Écrivez les valeurs dans les CV de contrôle respectifs.

Répétez cette procédure pour toutes les sorties de fonction.

Exemple: double stroboscope avec LEDs sur AUX4 pour décodeur LokSound 5.

Nous voulons définir une sortie double stroboscope sur AUX4 auquel est connecté une LED.

1. D'après le tableau, nous voyons que le mode Select CV doit être réglé sur 6.
2. On voit que pour le mode LED, le CV des fonctions spéciales doit avoir une valeur de 128.
3. Nous voulons une valeur de luminosité de 25.
4. D'après le tableau, nous pouvons voir que le CV de Mode Select pour AUX4 est 299. On entre la valeur 4 dans le CV 299. On voit aussi que le CV pour la luminosité est le 302, réglez-le sur 25. Enfin, nous réglons le CV des fonctions spéciales pour AUX4 (303) à la valeur 128.

Veillez régler les registres-index CV 31 à 16 et CV 32 à 0 avant de changer les valeurs.

Effet lumineux	Mode select	Retard activation / désactivation	Arrêt automatique	Luminosité		
					Valeur	
Lumière dimmable	1	0-255	0-255	Luminosité	0-31	
Lumière dimmable (allumer/éteindre en fondu)	2	0-255	0-255	Luminosité	0-31	
Foyer de locomotive	3	0-255	0-255	Luminosité	0-31	
Foyer de locomotive intelligent	4	0-255	0-255	Luminosité	0-31	
Flash simple	5	0-255	0-255	Luminosité	0-31	
Flash double	6	0-255	0-255	Luminosité	0-31	
Rotary Beacon	7	0-255	0-255	Luminosité	0-31	
Strato Light	8	0-255	0-255	Luminosité	0-31	
Ditch Light type 1	9	0-255	0-255	Luminosité	0-31	
Ditch Light type 2	10	0-255	0-255	Luminosité	0-31	
Oscillator	11	0-255	0-255	Luminosité	0-31	
Blinklicht	12	0-255	0-255	Luminosité	0-31	
Mars Light	13	0-255	0-255	Luminosité	0-31	
Gyra Light	14	0-255	0-255	Luminosité	0-31	
FRED	15	0-255	0-255	Luminosité	0-31	
Lampe neon	16	0-255	0-255	Luminosité	0-31	
Lampe économique.	17	0-255	0-255	Luminosité	0-31	
Single Strobe aléatoire.	18	0-255	0-255	Luminosité	0-31	
Attelage ESU 1 (compatibilité)	21					
Attelage ESU 2 (compatibilité)	21					
Générateur fumigène (piloté par le son)	22			Commande du ventilateur Commande du chauffage	31 30	
Fonction ventilateur	23	0-255	0-255	Vitesse du ventilateur	0 - 31	
Générateur fumigène Seuthe®	24	0-255	0-255	Niveau de chauffage à l'arrêt	0 - 31	
Impulsion pour jet de vapeur (tchouf)	25	0-255	0-255	Puissance du jet de vapeur (tchouf)	0 - 31	
Générateur fumigène avec circuit extérieur	26	0-255	0-255	Pour locos KM-1 BR41/44 Toutes les autres locos KM-1 Toutes les locos Kiss Tous les générateurs ESU	0 1 2 3	
Servo1, Servo2, Servo 3, Servo4, Servo 5, Servo 6	27	0-255	0-255	Durée "A"	0 - 63	Durée "B" dans la fonct. spéciale CV3
Fonction attelage conventionnelle	28	0-255	0-255			
Fonction attelage ROCO® (**)	29	0-255	0-255			
Commande du pantographe	30	0-255	0-255	Position finale du pantographe	0 - 15	
Contrôle du PowerPack	31	0-255	0-255			

Fonction spéciale CV1						Fonction spéciale CV2	Remarques
Changement de phase	Grade Xing	Rule 17 Fw	F17 Rev	Dimmer	Mode LED		
		4	8	16	128		Disponible sur toutes les sorties
		4	8	16	128		Disponible sur toutes les sorties
					128		Disponible sur toutes les sorties
					128		Disponible sur toutes les sorties
1	2				128		Disponible sur toutes les sorties
1	2				128		Disponible sur toutes les sorties
1	2				128		Disponible sur toutes les sorties
1	2				128		Disponible sur toutes les sorties
1	2				128		Disponible sur toutes les sorties
1	2				128		Disponible sur toutes les sorties
1	2				128		Disponible sur toutes les sorties
1	2				128		Disponible sur toutes les sorties
1	2				128		Disponible sur toutes les sorties
1	2				128		Disponible sur toutes les sorties
Moment de l'allumage (0 - 255)							Disponible sur toutes les sorties
Moment de l'allumage (0 - 255)							Disponible sur toutes les sorties
							Disponible sur toutes les sorties
							Seulement AUX7, AUX15
							Seulement AUX8, AUX16
							Disponible sur toutes les sorties
Durée de l'accélération (0 - 31)						Durée du freinage (0 - 31)	Disponible sur toutes les sorties
Niveau de chauffage au cran de vitesse 1 (0 - 31)						Niveau de chauffage vitesse maximale (0 - 31)	Disponible sur toutes les sorties
Puissance du ventilateur (0 - 31)						Timeout (0 - 31)	Disponible sur toutes les sorties
							Seulement AUX1
Position finale "A" (0 - 63)						Position finale "B" (0 - 63)	Servo1 seulement AUX15, Servo2 seulement AUX16 Servo3 seulement AUX17, Servo4 seulement AUX18 Servo5 seulement AUX11, Servo6 seulement AUX12
Force d'attelage (0 - 31)							Disponible sur toutes les sorties
							Seulement AUX1[1], AUX1[2], AUX2[1], AUX2[2], Seulement AUX9, AUX10 pour Engineering Edition.
							Disponible sur toutes les sorties.

12.5.2.1. Fonctions spéciales 1 et 2.

En fonction de l'effet lumineux sélectionné, il peut être nécessaire de configurer le CV 1 de façon plus précise. Les options suivantes sont disponibles:

- Changement de phase : avec l'effet clignotement, vous pouvez choisir si le début du clignotement doit être décalé de 180 degrés. Vous pouvez ainsi réaliser un clignotant alterné.
- Grade Crossing : la sortie ne sera active que si la fonction globale 'Grade Crossing' est active ET que la touche de fonction correspondante est active. On peut attribuer cette fonction globale à une autre touche et obtenir ainsi différents effets. Grade Crossing peut être utilisé avec la plupart des fonctions lumière.
- Rule 17 Avant : seulement possible en combinaison avec 'Dimmbares Licht' ou 'Dimmbares Licht allumage/extinction en fondu'. Donne une lumière réduite d'environ 60% quand la locomotive est à l'arrêt. Quand la locomotive repart en marche avant, la luminosité remonte à 100%.
- Rule 17 Arrière : comme Rule 17 Avant mais la luminosité monte à 100% quand la locomotive roule en marche arrière.
- Dimmer (mettre les feux de croisement) : la luminosité est maintenue à 60% tant que la fonction globale "Dimmer" est active. Avec cette fonction on peut créer facilement des feux de route si la fonction globale 'Dimmer' est activée au moyen d'une touche de fonction (voir chapitre 12.5.1.).
- Mode LED : les sorties "lumière" sont normalement prévues pour des ampoules à incandescence. Si vous utilisez des Leds, il faut configurer les sorties pour LEDs. Les effets paraîtront plus réalistes.

12.5.3. Grade Crossing. Commutation retardée.

Vous pouvez ajuster, comme vous le souhaitez, un délai de commutation pour la fonction Grade Crossing. De cette manière, l'effet 'Grade Crossing' persiste encore un certain temps après avoir mis la touche de fonction en position Off, ce qui permet des effets spéciaux particuliers. La valeur souhaitée est entrée dans le CV 132 en tant que multiple de 0,065 seconde. La valeur par défaut 80 donne 5,2 secondes.

12.5.4. Fréquence de clignotement.

On peut aussi régler la fréquence de clignotement de tous les effets lumineux. Toutes les sorties clignotent à la même fréquence. La valeur souhaitée est entrée dans le CV 112 en tant que multiple de 0,065536 seconde (65,536 ms). La valeur par défaut 20 donne 1 seconde.

12.5.5. Déconnexion automatique.

Chaque sortie est normalement déconnectée dès que la touche correspondante est désactivée. Il est parfois nécessaire qu'une sortie soit désactivée après un temps déterminé pour éviter tout dommage.

Les attelages digitaux ROCO®, par exemple, ne supportent pas de rester sous tension de façon permanente. Avec la déconnexion automatique, vous pouvez spécifier pour chaque sortie séparément, la durée après laquelle elle est automatiquement déconnectée, même si le bouton de fonction est encore enclenché.

Entrez la durée pendant laquelle la fonction doit restée enclenchée dans le CV correspondant. L'unité est de 0,4 secondes. La valeur par défaut '0' désactive cette fonctionnalité.

12.5.6. Temporisation à l'enclenchement/à la coupure.

Pour chaque sortie, vous pouvez déterminer une temporisation à l'enclenchement/à la coupure.

- Temporisation à l'enclenchement : après avoir appuyé sur la touche de fonction la sortie reste inactive jusqu'à ce que le délai soit expiré. La sortie est ensuite activée.
- Temporisation à la coupure : après avoir désactivé la fonction, la sortie reste active pendant un certain temps, jusqu'à ce que le délai soit expiré.

Les deux temporisations peuvent être réglées séparément graduellement de 0 à 15 et sont entrées dans le CV de contrôle commun.

Description	Fourchette	Durée en secondes	Bits à l'intérieur du CV de contrôle
Temporisation à l'enclenchement	0 - 15	0 – 6,144 secondes	0 - 3
Temporisation à la coupure	0 - 15	0 – 6,144 secondes	4 - 7

La valeur à écrire dans le CV de contrôle doit être calculée comme suit: (temporisation à la coupure X 16) + temporisation à l'enclenchement.

Exemple: pour AUX3 la temporisation à l'enclenchement devrait être de 13 et la temporisation à la coupure de 8. Il faut donc entrer $(8 \times 16) + 13 = 141$ dans le CV de contrôle 292.

12.5.7. Attelages digitaux.

Les décodeurs LokSound 5 peuvent commander directement des attelages digitaux. Selon le type d'attelage, il faut entrer différentes instructions.

12.5.7.1. Mode 'attelage'.

La commande des attelages Krois® et ROCO® nécessite un signal spécial haute fréquence PWM, sinon ils grilleraient. La fonction spéciale 'Kuppler' fournit ce type de signal. Si la fonction est activée, la sortie est alimentée à 100 % pendant 250 ms et ensuite un signal PWM coupe la sortie. Le rapport entre la durée On et Off peut être déterminé par la valeur 'luminosité' de 0 (complètement éteint) à 31 (connecté à 100%). Ce type de fonction devrait être aussi utilisé avec les nouveaux attelages Telex®.

12.5.7.2. Fonction dételage automatique.

Le LokSound 5 peut commander le dételage automatique. Après avoir appuyé sur la touche de fonction, la locomotive vient d'abord, en marche arrière, se 'coller' contre le convoi pour ensuite s'en éloigner. Le processus peut être programmé au moyen de 3 CV.

Dans le CV 246 on entre la vitesse (0-255) à laquelle la loco se déplace. Si la valeur = 0, la fonction dételage est automatiquement coupée.

Dans le CV 247 on entre la durée d'éloignement

Dans le CV 248 on entre la durée de la poussée.

La durée de l'éloignement doit être plus longue que celle de la poussée afin que la loco s'éloigne suffisamment du convoi.

!! La fonction de sortie doit être configurée correctement sur le mode 'Kuppler' afin que le dételage automatique fonctionne.

12.5.8. Paramètres des servos.

Pour que les servos fonctionnent correctement, ils doivent être configurés après avoir été raccordés correctement. Les chapitres 6.10.3 et 6.10.6 expliquent la façon de raccorder les servos.

Comme indiqué dans le tableau de la *page 82*, on entre la "durée A" souhaitée en tant que multiple de 0,25 seconde dans le CV "Luminosité". La "durée B" est entrée dans le CV 3 fonction spéciale en tant que multiple de 0,25 seconde.

La position finale "A" est entrée dans le CV 1 fonction spéciale, la position finale "B" est entrée dans le CV 2 fonction spéciale.

Sur tous les décodeurs, les sorties "Servo5" et "Servo6" sont commutables aux pins de contrôle SUSI. Si vous voulez utiliser ces sorties, vous devez vous assurer que SUSI est désactivé (Le Bit 3 du CV 124 doit être sur zéro).

12.6. Configuration de l'entrée du détecteur de roue LokSound 5 H0.

Les décodeurs LokSound 5 prennent en charge jusqu'à 5 entrées de capteur avec lesquels des fonctions peuvent aussi être commutées. Les entrées prises en charge par chaque décodeur LokSound 5 sont indiquées dans le tableau *page 36*.

Le décodeur LokSound 5 H0 constitue une exception importante. L'entrée du détecteur de roue est partagée ici avec AUX9. Si vous souhaitez utiliser le détecteur de roue, le Bit 4 du CV 124 doit être activé. Par sécurité, vous devriez également désactiver AUX9 en entrant la valeur 0 dans le CV 339 (au préalable : CV 31 = 16, CV 32 = 0).

12.7. Réglages pour fonctionnement en analogique.

A l'aide des CV 13 et 14, on peut sélectionner les touches de fonction qui seront commutées en mode analogique. On peut ainsi simuler l'emploi d'une touche de fonction. Par défaut, les CV sont pré-réglés de telle façon que l'éclairage en fonction du sens de marche (commandé avec F0) ainsi que F1 (attribué par défaut à AUX1) soient actifs.

Contrôle de fonction analogique 1.

CV#	F1	F2	F3	F4	F5	F6	F7	F8
13	1	2	4	8	16	32	64	128

Contrôle de fonction analogique 2.

CV#	F0	F9	F10	F11	F12	F13	F14	F15
14	1	2	4	8	16	32	64	128

12.8. LGB® Commande par enchaînement d'impulsions.

Afin de supporter les centrales LGB® ainsi que la Lokmaus 1 de ROCO®, le décodeur peut être configuré pour supporter la commande par 'enchaînement d'impulsions'. Pour cela, il faut programmer le Bit 5 dans le CV 49. A partir de ce moment, le décodeur comptera le nombre de pressions successives sur la touche F1 pour activer la fonction correspondante. Ainsi, en appuyant sur la touche F1, on peut atteindre toutes les touches de fonction.

12.9. Changement d'éclairage suisse.

Avec l'aide de la 'cartographie' ESU, on peut réaliser de nombreuses configurations. Un bon exemple est le changement d'éclairage suisse. Pour cela, on a besoin d'un troisième circuit d'éclairage qui allume toujours le phare inférieur gauche de l'ensemble des 3 phares lorsqu'on enclenche l'éclairage. Ce troisième circuit doit être commutable indépendamment du sens de marche.

L'illustration 40 montre un câblage possible où la sortie AUX1 (fil vert) sert pour le troisième circuit. Il reste à programmer le décodeur pour que ce troisième circuit s'enclenche toujours quand on active la touche lumière.

Pour cela il faut entrer la valeur 5 dans le CV 330 ainsi que la valeur 6 dans le CV 346. (Ne pas oublier, tout d'abord, de mettre la valeur 16 dans le registre-index CV 31 et la valeur 2 dans le CV 32).

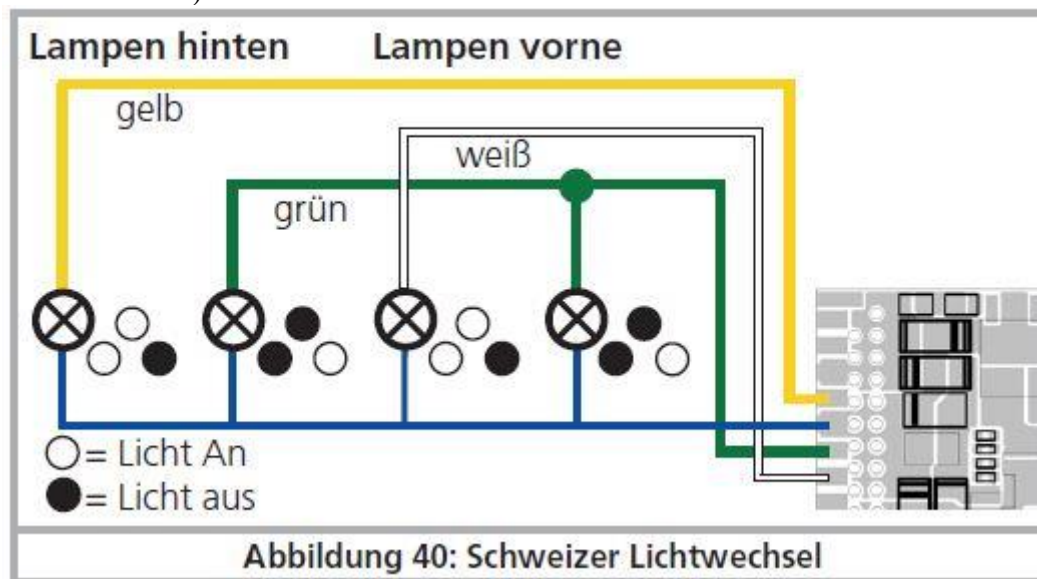


Illustration 40. Changement d'éclairage suisse.

13. Réglages des bruitages.

Les décodeurs LokSound vous permettent de régler le son de multiples manières selon vos souhaits et le modèle. Vous pouvez modifier le volume de chaque son, changer la fréquence des bruitages aléatoires ou utiliser un capteur de roue externe. Prenez le temps de régler votre modèle parfaitement !

13.1. Réglage du volume.

Le volume de chaque son peut être modifié individuellement. Pour cela, un CV propre est prévu pour chaque son.

13.1.1. Réglage du niveau de volume global.

Fonction	Soundslot	CV	Fourchette	Valeur par défaut
Volume global		63	0-192	180

Le volume global affecte tous les sons. La valeur "0" rend le décodeur presque muet. Le volume résultant pour chaque bruitage individuel sera chaque fois un mélange du contrôle du volume global et des valeurs pour les bruitages individuels.

13.1.2. Tableau des bruitages individuels.

Tous les sons individuels sont classés dans ce qu'on appelle des 'slots audio'. Chaque slot contrôle un son particulier dont le volume peut être réglé individuellement. Les tableaux suivants donnent les CV attribués à chaque slot.

Notez que des projets particuliers de bruitage pourraient avoir une cartographie de bruitage différente. Sur notre site Web, dans la zone de téléchargement, vous trouverez les touches de fonction ainsi que les slots audio utilisés pour chaque projet de sonorisation. Avec ces informations, vous pouvez trouver facilement le CV approprié destiné au volume.

13.1.2.1. Tableau des bruitages : locomotives à vapeur.

Fonction	Soundslot	CV	CV 32	Fourchette	Valeur par défaut.
Son activé/désactivé	1	259	1	0-128	99
Son activé/désactivé	2	267	1	0-128	99
Sifflet (jouable)	3	275	1	0-128	128
Cloche	4	283	1	0-128	128
Pelletage du charbon/brûleur à mazout (AUX2 foyer de loco)	5	291	1	0-128	128
Pompe à air	6	299	1	0-128	128
Annonce en gare #1	7	307	1	0-128	128
Bruit d'attelage	8	315	1	0-128	128
Purge des cylindres	9	323	1	0-128	128
Coup de sifflet du contrôleur	10	331	1	0-128	128
Sablière	11	339	1	0-128	128
Soupape de sécurité	12	347	1	0-128	128
Application des freins (relâchement automatique)	13	355	1	0-128	128
Purge	14	363	1	0-128	128
Crissement en courbes	15	371	1	0-128	128
Coup de sifflet bref	16	379	1	0-128	128
Joints entre rails	17	387	1	0-128	128
Joints entre rails	18	395	1	0-128	128
	19	403	1	0-128	128
	20	411	1	0-128	128
	21	419	1	0-128	128
	22	427	1	0-128	128
	23	435	1	0-128	128
Bouillonnement de l'eau (chaudière)	24	443	1	0-128	128

13.1.2.2. Tableau des bruitages : locomotives diesel.

Fonction	Soundslot	CV	CV 32	Fourchette	Valeur par défaut.
Son activé/désactivé	1	259	1	0-128	99
Son activé/désactivé	2	267	1	0-128	99
Trompe #1 (jouable)	3	275	1	0-128	128
Trompe #2 ou cloche	4	283	1	0-128	128
Moteur du ventilateur (AUX2)	5	291	1	0-128	128
Compresseur	6	299	1	0-128	128
Annonce en gare #1	7	307	1	0-128	128
Bruit d'attelage	8	315	1	0-128	128
Soupape, échappement d'air (Conduite libre)	9	323	1	0-128	128
Coup de sifflet du contrôleur	10	331	1	0-128	128
Sablière	11	339	1	0-128	128
Ouverture/Fermeture des portes.	12	347	1	0-128	128
Application des freins (relâchement automatique)	13	355	1	0-128	128
Annonce en gare #2	14	363	1	0-128	128
Crissement en courbes	15	371	1	0-128	128
Coup de sifflet bref	16	379	1	0-128	128
Joints entre rails	17	387	1	0-128	128
Joints entre rails	18	395	1	0-128	128
	19	403	1	0-128	128
	20	411	1	0-128	128
	21	419	1	0-128	128
	22	427	1	0-128	128
	23	435	1	0-128	128
	24	443	1	0-128	128

13.1.2.3. Tableau des bruitages : locomotives électriques.

Fonction	Soundslot	CV	CV 32	Fourchette	Valeur par défaut.
Son activé/désactivé	1	259	1	0-128	99
Son activé/désactivé	2	267	1	0-128	99
Trompe #1 (jouable)	3	275	1	0-128	128
Trompe #2 ou cloche	4	283	1	0-128	128
Moteur du ventilateur (AUX2)	5	291	1	0-128	128
Compresseur	6	299	1	0-128	128
Annonce en gare #1	7	307	1	0-128	128
Bruit d'attelage	8	315	1	0-128	128
Soupape, échappement d'air (Conduite libre)	9	323	1	0-128	128
Coup de sifflet du contrôleur	10	331	1	0-128	128
Sablière	11	339	1	0-128	128
Ouverture/Fermeture des portes.	12	347	1	0-128	128
Application des freins (relâchement automatique)	13	355	1	0-128	128
Annonce en gare #2	14	363	1	0-128	128
Crissement en courbes	15	371	1	0-128	128
Coup de sifflet bref	16	379	1	0-128	128
Joints entre rails	17	387	1	0-128	128
Joints entre rails	18	395	1	0-128	128
	19	403	1	0-128	128
	20	411	1	0-128	128
	21	419	1	0-128	128
	22	427	1	0-128	128
	23	435	1	0-128	128
	24	443	1	0-128	128

13.1.2.4. Tableau pour les bruits spéciaux

Fonction	Soundslot	CV	CV 32	Fourchette	Valeur par défaut
Bruit de frein		259	2	0-128	128
Dispositif de commutation (pour locos électriques)		267	2	0-128	128

Assurez-vous que le CV index 31 a bien la valeur 16 et le CV index 32 a bien la valeur indiquée dans les tableaux avant de modifier un des CV du volume! Comme expliqué précédemment, le CV 32 est utilisé comme registre-index pour déterminer la teneur réelle des CV 257 à 512.

Lorsque vous réglez le volume, vous devez toujours garder à l'esprit le volume total qui en résulte. Les bruitages individuels sont additionnés par l'unité de mixage pour en faire un son global. Si un trop grand nombre de sons trop forts sont joués simultanément, le son va se déformer parce que les limites physiques ont été atteintes. C'est ce qu'on appelle 'clipping' (distorsion du signal). Vous pouvez reconnaître facilement ce phénomène qui se manifeste par des crachotements et des grésillements. Pour ne pas endommager l'amplificateur audio et le haut-parleur, vous devez toujours être attentif à tous les bruitages qui seront joués en même temps et éventuellement diminuer le volume individuellement.

13.2. Démarrage retardé.

Normalement, lorsque vous souhaitez faire démarrer une loco qui est à l'arrêt (en tournant le bouton du régulateur), elle ne va pas commencer à rouler immédiatement. Au lieu de cela, le régime du moteur diesel va d'abord augmenter, une locomotive à vapeur va relâcher les freins et remplir lentement les cylindres. Par conséquent, il faut un certain temps avant que la locomotive se mette en mouvement. Bien que cela soit conforme à la réalité, tout le monde ne l'apprécie pas. Vous pouvez désactiver le retard au démarrage en désactivant le bit 3 du CV 124. La locomotive se mettra en mouvement immédiatement. Bien entendu, le bruitage au démarrage ne sera plus synchronisé avec le mouvement.

13.3. Synchronisation électronique des jets de vapeur (tchouf-tchouf).

Pour synchroniser les jets de vapeur avec le mouvement des roues, vous pouvez utiliser un capteur de roue externe, comme décrit à la section 6.11. Cependant, la plupart des modélistes préfèrent éviter cette transformation importante de leurs locomotives et utilisent plutôt la synchronisation automatique de la vapeur en fonction de la vitesse de la locomotive. En raison de l'excellente compensation de charge des décodeurs LokSound, cette procédure donne des résultats qui satisfont la plupart des modélistes.

Pour activer ce mode (et également désactiver le capteur externe), on utilise les CV 57 et CV 58. Tout ce dont vous avez besoin pour régler votre locomotive, est un chronomètre et un peu de temps. Cela vaut la peine d'avoir un peu de patience afin d'obtenir un bon résultat. Vérifiez également que la régulation de charge correspond parfaitement à votre modèle et que les vitesses minimale et maximale sont définies de la façon dont vous le souhaitez. C'est seulement alors que vous pouvez commencer la synchronisation de la vapeur.

Dans le CV 57, on entre l'intervalle de temps qui s'écoule entre deux jets de vapeur, alors que la loco roule à la vitesse la plus basse possible (cran de vitesse 1). L'unité pour le CV 57 est de 32 millisecondes.

Dans le CV 58, vous devez donner, à votre décodeur LokSound, des informations sur le diamètre des roues et la transmission de votre loco.

Procédez comme suit:

1. Placez la locomotive sur une longue voie droite, à plat, roulez au cran de vitesse 1 et activez le bruitage.
2. A l'aide du chronomètre, mesurez la durée d'une révolution d'un essieu couplé.
3. Pour une loco à deux ou à quatre cylindres, il faut diviser la valeur par 0,128 (car ici 4 jets de vapeur sont produits par tour de roue)
4. Entrez la valeur arrondie dans le CV 57. Utilisez de préférence la programmation sur voie principale, ce qui permet d'observer le résultat immédiatement.
5. Testez la marche de la loco de façon précise. Si trop de jets de vapeur se produisent par tour de roue, augmentez la valeur du CV 57 pas à pas. Dans le cas contraire, diminuez la valeur pour obtenir plus de jets de vapeur.
6. Si vous êtes satisfait du nombre de jets de vapeur au cran de vitesse 1, passez au cran de vitesse 4 (sur 28).
7. Essayez de voir si le nombre de jets de vapeur produit est toujours correct. Si vous pensez qu'il y a trop de jets de vapeur par tour de roue, augmentez la valeur dans le CV 58 (valeur par défaut 20). S'il y a trop peu de jets de vapeur, réduisez la valeur du CV 58. Cette procédure va calibrer le facteur transmission du LokSound correctement.

13.3.1. Intervalle minimal entre jets de vapeur.

Avec des roues motrices d'un très faible diamètre, il est possible que les jets de vapeur soient émis correctement à basse et moyenne vitesse mais paraissent déformés à vitesse élevée. Cela est souvent dû à une vitesse finale excessive qui n'est plus réaliste. Pour avoir quand même un son acceptable à grande vitesse, l'intervalle minimal entre deux jets de vapeur doit être ajusté au moyen du CV 249. L'unité de 1 ms permet un réglage très précis.

Si vous n'êtes pas satisfait du bruitage à plein régime, vous devez, lorsque le bruitage est activé, augmenter le CV 249 petit à petit jusqu'à ce que le son paraisse plus naturel entre deux jets de vapeur consécutifs.

13.6. Réglage du seuil du bruit de freinage.

Les décodeurs LokSound peuvent reproduire le crissement des freins en synchronisation avec le mouvement des roues. Pour que le crissement des freins soit reproduit, plusieurs conditions sont nécessaires:

- La durée de freinage dans le 4 CV doit être suffisamment élevée (valeur minimale 20 ou plus).
- Au moment où la loco reçoit l'ordre de freiner, elle roule à vitesse élevée.
- La locomotive reçoit un ordre de marche : 'cran de marche 0'.

Le décodeur LokSound va, à un moment donné déterminé avec le CV 65, commencer à produire un bruit de freinage. Plus la valeur du CV 64 est grande, plus tôt commence le bruit de freinage. La valeur par défaut 100 correspond au cran de vitesse 48 sur 128.

Le bruit de freinage doit se terminer à l'arrêt de la locomotive. Vous pouvez utiliser le CV 65 pour réaliser un réglage fin si la locomotive venait à s'immobiliser trop tôt.

13.5. Atténuation du son.

La fonction "fader" vous permet de réduire le volume en poussant sur une touche. Ceci est utile lorsque vous entrez dans un tunnel. Le volume souhaité peut être configuré dans le CV 133, en rapport au volume global.

Valeur 0 à 127: le volume est inférieur à la normale

Valeur 128: le volume est égal au volume global (l'atténuation ne fonctionne pas)

Valeur 129 à 255: le volume est supérieur à la normale

13.6. Contrôle du volume.

A l'aide de la fonction logique "contrôle du volume", on peut modifier le volume d'un niveau à la fois par simple pression d'un bouton. Chaque fois que vous appuyez sur le bouton qui a été configuré, le volume est réduit de un à quatre niveaux jusqu'au volume minimum. Ensuite, le volume augmente à chaque pression sur le bouton jusqu'à atteindre le volume maximum.

14. Fonctions aléatoires.

Le LokSound 5 peut déclencher jusqu'à 8 fonctions de manière aléatoire. Il peut commuter non seulement des bruitages mais aussi des fonctions logiques ou des sorties physiques. Chaque fonction aléatoire est déclenchée comme si on appuyait (de façon aléatoire) sur une touche de la centrale. Pour que cela fonctionne, il faut définir, pour chaque fonction déclenchée de manière aléatoire, une touche de fonction dans la cartographie des fonctions. C'est généralement toujours le cas. Pour chaque fonction aléatoire, les paramètres suivants peuvent être réglés séparément:

- Quelle touche de fonction (F0 à F31) doit être déclenchée.
- Si la fonction aléatoire doit être déclenchée à l'arrêt, en roulant ou les deux.
- Si la fonction aléatoire ne doit être déclenchée que si le bruit de roulement (son principal) est activé.
- La durée minimale et maximale de la fonction aléatoire. Le décodeur calcule de façon aléatoire la durée d'enclenchement entre ces deux valeurs.
- L'intervalle minimum et maximum pour cette fonction aléatoire. En pratique, cette valeur définit un délai avant que la fonction aléatoire en question ne soit à nouveau activée.

Le tableau suivant montre les valeurs qu'il faut entrer dans les CV pour configurer correctement les fonctions aléatoires:

Fourchette de valeurs.										
Fonction aléatoire	CV 32	Configuration	Touche de fonction	A l'arrêt	En roulant	Seulement avec bruit de roulement	Enclenchement Min.	Enclenchement Max.	Intervalle Min.	Intervalle Max.
Fonction aléatoire 1	13	CV 257	0-31	+64	+128	+32	CV258	CV259	CV260	CV261
Fonction aléatoire 2	13	CV 265	0-31	+64	+128	+32	CV266	CV267	CV268	CV269
Fonction aléatoire 3	13	CV 273	0-31	+64	+128	+32	CV274	CV275	CV276	CV277
Fonction aléatoire 4	13	CV281	0-31	+64	+128	+32	CV282	CV283	CV284	CV285
Fonction aléatoire 5	13	CV289	0-31	+64	+128	+32	CV290	CV291	CV292	CV293
Fonction aléatoire 6	13	CV297	0-31	+64	+128	+32	CV298	CV299	CV300	CV301
Fonction aléatoire 7	13	CV305	0-31	+64	+128	+32	CV306	CV307	CV308	CV309
Fonction aléatoire 8	13	CV313	0-31	+64	+128	+32	CV314	CV315	CV316	CV317

La durée de l'activation et la durée de l'intervalle peuvent aller de 0 à 255 (Unité : 1 seconde).

Le calcul de la valeur du CV de configuration est le suivant : ajouter à la touche de fonction choisie (la touche "phares" compte pour 0) la valeur 32, 64 et 128 en fonction du moment où la fonction doit se déclencher.

Exemple: la fonction aléatoire 3 doit déclencher F13 uniquement lorsque le bruit de roulement est actif et que la locomotive est à l'arrêt.
Entrez donc la valeur 109 ($13 + 32 + 64 = 109$) dans le CV 273

Avant de modifier les valeurs, assurez-vous que l'index-registre CV 31 contient bien la valeur 16 et le CV 32 la valeur 13.

Notez les points suivants:

- Chaque fonction aléatoire est indépendante des autres fonctions aléatoires. Il peut y avoir, à un moment donné, plusieurs fonctions aléatoires actives en même temps.
- Quand l'intervalle minimum et l'intervalle maximum sont les mêmes, le déclenchement aura lieu avec une fréquence uniforme.
- Quand la durée minimale et la durée maximale sont les mêmes, la durée d'enclenchement de la fonction aléatoire sera toujours la même.

15. Reset du décodeur.

Vous pouvez réinitialiser le décodeur à tout moment.

15.1. Avec les systèmes DCC ou 6020/6021.

Entrez la valeur 08 dans le CV 08.

15.2. Avec Märklin® system (mfx®-Decoder)

On peut réinitialiser les décodeurs mfx® avec la Central Station® ou la Mobile Station® via la commande Reset dans le Lok-Menü.

15.3. Avec le LokProgrammer de ESU.

Dans le menu 'Programmer' choisir l'option 'Decoder rücksetzen' et suivre les instructions sur l'écran.

16 Fonctions spéciales.

Les décodeurs LokSound offrent quelques fonctions spéciales uniques que vous ne connaissez peut-être pas encore.

16.1. Bit directionnel.

Le bit directionnel détermine le comportement du décodeur lors du passage d'un tronçon analogique à un digital (voir 10.3). Si vous voulez mettre le bit directionnel en service, il faut activer le Bit 0 du CV 124.

17. RailCom®

RailCom® est une technique développée par la firme Lenz® Elektronik, Giessen, pour renvoyer des informations du décodeur à la centrale digitale.

Les informations suivantes peuvent être renvoyées de la locomotive à la centrale:

Adresse de la locomotive : le décodeur envoie toujours son adresse à la demande par 'Broadcast'. Celle-ci peut être reconnue par un détecteur de rétro-signalisation. La centrale peut ainsi connaître l'endroit où se trouve la locomotive à ce moment.

Informations CV : le décodeur peut communiquer, via RailCom®, la valeur de tous les CV à la centrale. Une voie de programmation n'est plus nécessaire à l'avenir.

Meta données : le décodeur peut envoyer à la centrale des informations sur la charge du moteur, la consommation du moteur, la température, etc.

Pour que RailCom® fonctionne, tous les décodeurs et la centrale doivent être équipés de façon appropriée. Le hardware des décodeurs LokSound est préparé pour RailCom® mais une mise à jour du logiciel de la firme est éventuellement nécessaire pour l'activer.

RailCom® est activé au moyen du CV 29, bit3. Le CV 28 offre d'autres options. RailCom® est activé, par défaut, dans les décodeurs LokSound 5.

17.1. RailComPlus®.

Les décodeurs équipés de RailComPlus® s'annoncent automatiquement aux centrales appropriées préparées pour RailComPlus®. Vous ne devrez plus jamais entrer l'adresse d'une nouvelle locomotive manuellement. Placez simplement la locomotive sur la voie et elle sera automatiquement reconnue.

En plus du nom de la locomotive, les icônes des touches de fonction et la nature des fonctions (fonction permanente et temporaire) seront transférées.

Et tout cela se passe en quelques secondes sans devoir attendre!

17.1.1. Conditions pour RailComPlus®.

RailComPlus® nécessite une centrale digitale avec l'équipement approprié. La centrale ECoS de ESU supporte depuis la version du firmware 3.4. les décodeurs équipés de la technologie RailComPlus®. Vous ne devez rien changer à votre décodeur. Il sera reconnu automatiquement.

Vous pouvez, bien sûr, modifier à volonté, le nom des locomotives, toutes les icônes de boutons de fonction et symboles de locomotives et ensuite les réintroduire dans votre décodeur. Tout cela se fait automatiquement en arrière-plan.

Si vous ne souhaitez pas la détection automatique, vous pouvez annuler cette fonction en désactivant le bit 7 du CV 28.

18. Mise à jour = firmware.

Les décodeurs LokSound peuvent toujours être équipés d'un nouveau logiciel d'exploitation (appelé firmware). De cette façon, les erreurs peuvent être corrigées et de nouvelles fonctions ajoutées.

Vous pouvez faire la mise à jour vous-même, il n'est pas nécessaire de retirer le décodeur de la locomotive. Tout ce dont vous avez besoin est le LokProgrammer de ESU. Le logiciel du LokProgrammer équipera chaque fois votre décodeur LokSound de la toute dernière version. Un téléchargement séparé n'est plus disponible.

Les mises à jour effectuées par notre service après-vente ne sont pas considérées comme une réparation sous garantie mais sont payantes.

19. Accessoires.

Vous pouvez obtenir des informations détaillées sur les accessoires auprès de votre détaillant ou sur notre site Internet.

19.1. Inversion des frotteurs.

Dans les rames réversibles à deux frotteurs, on peut monter la platine 51966 pour inversion des frotteurs mais uniquement avec le décodeur muni du connecteur 21MTC. De cette façon le frotteur en service est toujours à l'avant, en fonction du sens de marche, c'est l'idéal pour l'exploitation d'une navette.

19.2. Aimants HAMO.

Les moteurs universels montés dans de nombreuses locomotives Märklin® ne peuvent pas être pilotés directement par le décodeur LokSound. Vous devez remplacer les inducteurs de ces locomotives par des aimants permanents. Vous trouverez chez ESU les aimants suivants:

51960	aimant permanent comme 220560, pour induit 217450 D=24,5mm, pour flasque de moteur 216730, 211990, 228500
51961	aimant permanent comme 220450, pour induit 200680 D=18,0mm, pour flasque de moteur 204900
51962	aimant permanent comme 235690, pour induit 231440 D=19,1mm, pour flasque de moteur 231350
51965	aimant permanent pour Märklin 3015, ET800, ST800, voie 1.

19.3. Prolongateurs avec fiche à 8 ou 6 conducteurs.

Si la locomotive que vous voulez transformer ne possède pas d'interface et que vous ne voulez pas couper la fiche du décodeur, il existe deux prolongateurs 51950 ou 51951. Montez d'abord le prolongateur approprié et enfichez ensuite simplement le décodeur.

19.4. Adaptateur de montage 21MTC.

Si vous voulez équiper une locomotive avec un décodeur LokSound muni d'une fiche 21MTC, l'adaptateur 51967 vous sera très utile : il présente, d'un côté, un connecteur sur lequel le LokSound peut être enfiché facilement et de l'autre des points de soudure auxquels on peut souder les fils originaux de la locomotive. Idéal pour digitaliser des locomotives Märklin®.

Sous le numéro 51968 ou 51957, il existe un adaptateur muni de transistors qui renforce les sorties AUX3 à AUX4 et les rend ainsi plus polyvalentes. Idéal pour des transformations complexes.

Sous le numéro 51958, on trouve un adaptateur pour PluX22.

20. Support et aide.

Si vous avez besoin d'aide, consultez d'abord votre détaillant spécialisé chez qui vous avez acheté votre décodeur LokSound. C'est un partenaire compétent pour toutes les questions concernant le modélisme ferroviaire.

Vous pouvez nous contacter de différentes manières. Cependant, nous vous demandons de nous contacter, si possible, par fax ou par e-mail ou bien via notre forum d'aide : www.esu.eu/forum.

En général, nous répondons au fax ou e-mail endéans quelques jours. N'oubliez pas de mentionner un numéro de fax ou une adresse e-mail auxquels nous pourrions vous répondre.

Notre support téléphonique est souvent très chargé et devrait, dès lors, être réservé à une assistance spécifique. Avant de nous appeler, envoyez-nous d'abord un fax ou un e-mail ou consultez notre site internet. Dans la rubrique 'Support/FAQ' vous trouverez déjà quelques réponses et des conseils d'utilisateurs qui pourront certainement vous aider.

Nous restons, bien sûr, toujours à votre écoute :

Par téléphone : ++49 (0)731 - 1 84 78 - 106
mardi et mercredi de 10h à 12h.

Par fax : ++49 (0)731 - 1 84 78 - 299

Par E-mail : www.esu.eu/kontakt

Par courrier
ESU GmbH & Co.KG
- Technischer Support -
Edisonallee 29
D-89231 Neu-Ulm.

www.esu.eu

21. Tableau des CV du décodeur LokSound.

Les tableaux suivants montrent la liste de tous les CV qui équipent les décodeurs LokSound. Ne modifiez les CV que si vous maîtrisez leur fonctionnement, une mauvaise programmation des CV peut provoquer un dysfonctionnement du décodeur LokSound.

CV	Nom	Description	Fourchette	Valeur par défaut
1	Adresse locomotive	Adresse de la loco	1-127	3
2	Tension de démarrage	Détermine la vitesse minimale de la loco	1-255	3
3	Durée d'accélération	Multiplié par 0,25 = durée depuis l'arrêt jusqu'à la vitesse maximale	0-255	28
4	Durée de décélération	Multiplié par 0,25 = durée pour passer de la vitesse maximale à l'arrêt	0-255	21
5	Vitesse maximale	Vitesse maximale de la loco	0-255	255
7	N° de la version	Version interne du software du décodeur	-	-
8	Identification du fabricant	Identification du fabricant ESU, la valeur 8 provoque la réinitialisation de tous les CV à leur valeur par défaut (= reset)	151	-
9	Fréquence PWM du décodeur	En tant que multiple de 1000Hz	10-50	40
13	Mode analogique F1–F8	Etat des fonctions F1 à F8 en mode analogique. Cfr chapitre 12.7.	0-255	1
14	Mode analogique FL, F9 - F12	Etat des fonctions F0, F9 à F12 en mode analogique. Cfr chapitre 12.7.	0-63	1
15,16	Decoderlock.	Decoder-Lock Function suivant NMRA. Pour détails consulter : http://www.nmra.org/standards/DCC/WGpublic/0305051/0305051.html	0-255	0
17, 18	Adresse loco étendue	Adresse longue de la loco. Cfr chapitre 9.2	128-9999	192
19	Adresse multi-traction	Adresse supplémentaire pour rouler en multi-traction. Valeur 0 ou 128 = multi-traction désactivée. 1-127 = adresse multi-traction sens de marche normal. 129-255 = adresse multi-traction en sens de marche inversé	0-255	0
21	Mode multi-traction F1-F8	Etat des fonctions F1 à F8 en multi-traction. Signification des bits comme CV13.	0-255	0

22	Mode multi-traction FL, F9-F12	Etat des fonctions FO, F9 à F15 en multi-traction Signification des bits comme CV14.	0-63	0
23	Ajuster l'accélération	Facteur pour ajuster la durée de l'accélération CV 3. Les valeurs de 0 à 127 sont ajoutées au CV 3. Si les valeurs doivent être soustraites, réglez en plus le bit 7 (valeur 128).	0 -127	0
24	Ajuster le freinage	Facteur pour ajuster la durée du freinage CV 4. Les valeurs de 0 à 127 sont ajoutées au CV 4. Si les valeurs doivent être soustraites, réglez en plus le bit 7 (valeur 128).	0 - 127	0

CV	Nom	Description	Fourchette	Valeur par défaut																											
27	Mode de freinage	Modes de freinage reconnus		28																											
		<table border="1"> <thead> <tr> <th>Bit</th> <th>Description</th> <th>Valeur</th> </tr> </thead> <tbody> <tr> <td>0</td> <td>Freinage ABC, tension côté droit plus élevée</td> <td>1</td> </tr> <tr> <td>1</td> <td>Freinage ABC, tension côté gauche plus élevée</td> <td>2</td> </tr> <tr> <td>2</td> <td>Freinage ZIMO HLU actif</td> <td>4</td> </tr> <tr> <td>3</td> <td>Freinage DC, polarité inverse au sens de marche</td> <td>8</td> </tr> <tr> <td>4</td> <td>Freinage DC, polarité conforme au sens de marche</td> <td>16</td> </tr> <tr> <td>5</td> <td>Diode de freinage Selectrix, la loco freine polarité inverse au sens de marche.</td> <td>32</td> </tr> <tr> <td>6</td> <td>Diode de freinage Selectrix, la loco freine polarité conforme au sens de marche.</td> <td>64</td> </tr> <tr> <td>7</td> <td>Loco freine avec distance de freinage constant si FS=0</td> <td>128</td> </tr> </tbody> </table>	Bit	Description	Valeur	0	Freinage ABC, tension côté droit plus élevée	1	1	Freinage ABC, tension côté gauche plus élevée	2	2	Freinage ZIMO HLU actif	4	3	Freinage DC, polarité inverse au sens de marche	8	4	Freinage DC, polarité conforme au sens de marche	16	5	Diode de freinage Selectrix, la loco freine polarité inverse au sens de marche.	32	6	Diode de freinage Selectrix, la loco freine polarité conforme au sens de marche.	64	7	Loco freine avec distance de freinage constant si FS=0	128		
Bit	Description	Valeur																													
0	Freinage ABC, tension côté droit plus élevée	1																													
1	Freinage ABC, tension côté gauche plus élevée	2																													
2	Freinage ZIMO HLU actif	4																													
3	Freinage DC, polarité inverse au sens de marche	8																													
4	Freinage DC, polarité conforme au sens de marche	16																													
5	Diode de freinage Selectrix, la loco freine polarité inverse au sens de marche.	32																													
6	Diode de freinage Selectrix, la loco freine polarité conforme au sens de marche.	64																													
7	Loco freine avec distance de freinage constant si FS=0	128																													
28	Configuration RailCom®	Réglages pour RailCom®		131																											
		<table border="1"> <thead> <tr> <th>Bit</th> <th>Description</th> <th>Valeur</th> </tr> </thead> <tbody> <tr> <td>0</td> <td>Canal 1 libéré pour Adressbroadcast</td> <td>1</td> </tr> <tr> <td>1</td> <td>Transfert de données autorisé sur le canal 2</td> <td>2</td> </tr> <tr> <td>7</td> <td>RailCom® Plus, annonce automatique de la loco activée</td> <td>128</td> </tr> </tbody> </table>	Bit	Description	Valeur	0	Canal 1 libéré pour Adressbroadcast	1	1	Transfert de données autorisé sur le canal 2	2	7	RailCom® Plus, annonce automatique de la loco activée	128																	
Bit	Description	Valeur																													
0	Canal 1 libéré pour Adressbroadcast	1																													
1	Transfert de données autorisé sur le canal 2	2																													
7	RailCom® Plus, annonce automatique de la loco activée	128																													
29	Registre de configuration	Dans ce registre sont stockées des informations importantes dont certaines cependant ne concernent que le mode DCC.		12																											
		<table border="1"> <thead> <tr> <th>Bit</th> <th>Description</th> <th>Valeur</th> </tr> </thead> <tbody> <tr> <td>0</td> <td>Sens de marche normal</td> <td>0</td> </tr> </tbody> </table>	Bit	Description	Valeur	0	Sens de marche normal	0																							
Bit	Description	Valeur																													
0	Sens de marche normal	0																													

		Sens de marche inversé	1		
	1	14 crans de vitesse DCC 28 ou 128 crans de vitesse DCC	0 2		
	2	Désactiver le mode analogique Autoriser le mode analogique	0 4		
	3	Désactiver RailCom® Autoriser RailCom®	0 8		
	4	Courbe via CV 2, 5, 6. Seulement LokSound 5 DCC Courbe d'accélération avec les CV 67 à 94. Multiprotocole.	0 16		
	5	Adresses courtes (CV 1) en mode DCC Adresses longues (CV 17+18) en mode DCC	0 32		
31	Registre-index H	Choix emplacement mémoire CV 257-512. Normalement toujours 16 pour LokSound 5.		16	16
32	Registre-index L	Choix emplacement mémoire CV 257-512		0-16	0
47	Choix du protocole	Quels protocoles sont actifs. Voir chapitre 9.5.		0-255	13
		Bit	Fonction	Valeur	
		0	Protocole DCC activé	1	
		1	Protocole M4 activé (pas pour LokSound 5 DCC)	2	
		2	Protocole Motorola® activé (pas pour LokSound 5 DCC)	4	
		3	Protocole Selectrix® activé (pas pour LokSound 5 DCC)	8	
49	Configuration étendue N°1			0-255	19
		Bit	Description.	Valeur	
		0	Compensation de charge activée Compensation de charge désactivée	1 0	
		1	Réservé	2	
		2	Réservé	4	
		3	Adresses consécutives Märklin®, "low" bit	0,8	
		4	Reconnaissance automatique des crans de vitesse Désactivée, format DCC Activée, format DCC	0 16	
		5	Touches de fonction, mode LGB® Désactivé	0	

		Activé	32	
	6	Réservé	64	
	7	Adresses consécutives Märklin®, "high" bit. Voir chapitre 9.3.1 pour explications bit 3 et 7.	0,128	
50	Mode analogique	Détermine les modes analogiques admis		0-3 3
		Bit	Fonction	Valeur
		0	Mode analogique AC Désactivé Activé	0 1
		1	Mode analogique DC Désactivé Activé	0 2
		2	QSI Quantum Engineer en mode analogique DC. Reconnaissance désactivée Reconnaissance activée	0 4
51	"K Slow" Cutoff.	Cran de vitesse interne jusqu'à ce que le "K Slow" s'applique.		0-255 10
52	Paramètre 'K Slow' de la compensation de charge	Part "K" du régulateur interne PI pour les crans de vitesse inférieurs.		0-255 10
53	Référence pour la régulation	Détermine la valeur de la tension f.e.m. que le moteur doit renvoyer à vitesse maximale. Plus le rendement du moteur est élevé, plus haute peut être la valeur de ce CV. Si la loco n'atteint pas sa vitesse maximale, augmenter de paramètre.		0-255 130
54	Paramètre 'K' de la compensation de charge.	Part du paramètre 'K' dans la compensation de charge. Détermine l'intensité de la compensation. Plus grande est la valeur, plus le décodeur régule le moteur.		0-255 50
55	Paramètre 'I' de la compensation de charge.	Part du paramètre 'I' dans la compensation de charge. Détermine l'inertie du moteur. Plus grande est l'inertie (moteur avec volant d'inertie ou de grand diamètre) plus grande doit être la valeur.		0-255 100
56	Portée de la compensation à vitesse minimale.	De 0 à 100% Détermine l'intensité de la régulation de charge pour les crans de vitesse inférieurs.		1-255 255
57	Synchronisation jet vapeur #1	Définit la synchronisation du jet de vapeur, voir chapitre 13.3		1-255 30
58	Synchronisation jet vapeur #2	Définit la synchronisation du jet de vapeur, voir chapitre 13.3		1-255 20
63	Master volume du bruitage	Réglage du volume global pour tous les bruitages		0-192 128

64	Seuil bruitage de freinage "On".	Si le cran de vitesse de la loco est inférieur ou égal à la valeur enregistrée ici, le bruitage du freinage est activé. Voir chapitre 13.4	0-255	60
65	Seuil bruitage de freinage "Off".	Si le cran de vitesse est inférieur à celui qui est enregistré ici (norme 255), le bruitage du freinage est désactivé. Voir chapitre 13.4.	0-255	7
66	Correction de la vitesse en marche avant	Divisé par 128, donne la valeur du facteur multiplicateur appliqué à la tension moteur en marche avant. La valeur 0 désactive la correction.	0-255	128
67-94	Tableau de vitesse	Attribue aux crans de vitesse une tension moteur. Les valeurs intermédiaires sont obtenues par interpolation.	0-255	-
95	Correction de la vitesse en marche arrière	Divisé par 128, donne la valeur du facteur multiplicateur appliqué à la tension moteur en marche arrière. La valeur 0 désactive la correction.	0-255	128
101	Correction de la vitesse mode manœuvres	Divisé par 128, donne la valeur du facteur multiplicateur appliqué à la tension moteur en mode manœuvres. Voir 10.1.2.	0-128	64
102	Délai annulation tronçon de freinage	Durée (en multiples de 16 millisecondes) qui doit s'écouler avant qu'un tronçon de freinage reconnu soit à nouveau annulé. Voir 10.4.6	0-255	12
103	Adaptation de la charge "Charge alternative".	Divisé par 128 donne le facteur avec lequel les CV3, CV4 et le bruitage sont modifiés quand "Charge alternative" est activé. Voir 10.7.	0-255	0
104	Adaptation de la charge "Charge lourde"	Divisé par 128 donne le facteur avec lequel les CV3, CV4 et le bruitage sont modifiés quand "Charge lourde" est activé. Voir 10.7.	0-255	255
105	CV utilisateur #1	CV libre pour données personnelles. N'est pas lu par le décodeur.	0-255	0
106	CV utilisateur #2	CV libre pour données personnelles. N'est pas lu par le décodeur.	0-255	0
111	Jeu dans la transmission.	Durée (en multiples de 16 mS) pendant laquelle le moteur tourne à vitesse minimale après une inversion de sens pour éviter un a-coup au démarrage à cause du jeu dans la transmission.	0-255	0
112	Fréquence de clignotement	Fréquence de clignotement pour l'effet stroboscopique. Toujours un multiple de 0,065536 seconde. Voir 12.5.4.	0-255	20
113	Durée de fonctionnement du condensateur-tampon.	Durée pendant laquelle le décodeur est alimenté par le PowerPack après une interruption de l'alimentation. Unité : multiple de 0,032768 seconde. Voir 6.12.2.	0-255	32
116	Echantillonnage f.e.m. Vitesse minimale	Fréquence de la mesure f.e.m. En 0,1 milliseconde au cran de vitesse 1	50 - 200	50
117	Echantillonnage f.e.m. Vitesse maximale	Fréquence de la mesure f.e.m. En 0,1 milliseconde au cran de vitesse 255	50 - 200	150
118	Durée de l'intervalle de suppression, vit. minimale	Durée en 0,1 milliseconde au cran de vitesse 1	10 - 20	15

119	Durée de l'intervalle de suppression, vit. maximale	Durée en 0,1 milliseconde au cran de vitesse 255		10 - 20	15
123	Mode ABC, vitesse réduite	Vitesse lors du passage sur tronçons à vitesse réduite, freinage ABC		0-255	100
124	Configuration étendue #2	Autres réglages importants du décodeur		-	21
		Bit	Description	Valeur	
		0	Bit directionnel : conserver le sens de marche Ne pas conserver le sens de marche	1 0	
		1	Decoderlock désactivé au moyen des CV 15/16 Decoderlock activé au moyen des CV 15/16	0 2	
		2	Temporisation au démarrage désactivée Temporisation au démarrage activée	0 4	
		3	Protocole sériel pour C-Sinus désactivé Protocole sériel pour C-Sinus activé	0 8	
		4	Sortie AUX9 active (seulement LokSound 5 H0) Entrée 'détecteur de roue' activée (seulement LokSound 5 H0).	0 16	
		5	Protection du moteur lors d'un blocage Le moteur n'est pas débranché. Le moteur est débranché pendant qqes secondes pour éviter qu'il ne brûle.	0 32	
		6	Réservé	64	
		7	Réservé	128	
125	Tension de démarrage mode analogique DC	Voir 10.8		0-255	90
126	Vitesse maximale mode analogique DC	Voir 10.8		0-255	130
127	Tension de démarrage mode analogique AC	Voir 10.8		0-255	90
128	Vitesse maximale mode analogique AC	Noir 10.8		0-255	130
129	Fonctions analogiques, "Hysteresis"	Tension offset pour fonctions en mode analogique. Chapitre 10.8		0-255	15
130	Moteur analogique, "Hysteresis"	Tension "offset" pour moteur en mode analogique. Chapitre 10.8		0-255	5

132	Grade Crossing Hold Time	Délai de commutation, Grade Crossing, voir chapitre 12.5.3.	0-255	80
133	Atténuation du volume	Volume lorsque "sound fader" est actif. Voir chapitre 13.5	0-255	128
134	Seuil mode ABC	Seuil à partir duquel l'asymétrie ABC doit être reconnue.	4--32	10
138	Vitesse du ventilateur de l'unité fumigène	Divisé par 128 donne le facteur avec lequel on règle la vitesse du ventilateur de l'unité fumigène cadencée	0-255	128
139	Température de l'unité fumigène	Divisé par 128 donne le facteur avec lequel on règle la température de l'unité fumigène cadencée	0-255	128
140	Coupure automatique du générateur fumigène.	Durée après laquelle le générateur fumigène est coupé automatiquement	0-255	255
141	Tchouf de fumée minimal	Durée minimale d'un tchouf de fumée d'un générateur de fumée externe. Résolution de 0,041 seconde.	0-255	10
142	Tchouf de fumée maximal	Durée maximale d'un tchouf de fumée d'un générateur de fumée externe. Résolution de 0,041 seconde.	0-255	125
143	Longueur du tchouf de fumée	Divisé par 128 donne le facteur avec lequel on peut régler la durée du tchouf de fumée par rapport aux impulsions de déclenchement.	0-255	100
144	T° de préchauffage	T° de préchauffage en D° Celsius pour générateur de fumée secondaire.	0-255	150
149	Navette ABC, temps d'attente	Durée d'attente en secondes avant le changement du sens de marche. Voir 10.4.4.3	0-255	255
150	HLU limite de vitesse 1	Cran de vitesse interne	0-255	42
151	HLU limite de vitesse 2 (U)	Cran de vitesse interne (U)	0-255	85
152	HLU limite de vitesse 3	Cran de vitesse interne	0-255	127
153	HLU limite de vitesse 4 (L)	Cran de vitesse interne (L)	0-255	170
154	HLU limite de vitesse 5	Cran de vitesse interne.	0-255	212
155 - 170	CV1 audio – CV16 audio	16 CV pour la sélection de bruitages qui pourraient être attribués à des projets audio. Consultez la documentation sur les projets audio.	0-255	0
179	Fonction freinage 1, durée	Valeur dont 33% sera déduite du CV 4 quand la fonction freinage 1 est activée. Voir 10.6	0 - 255	80
180	Fonction freinage 2, durée	Valeur dont 33% sera déduite du CV 4 quand la fonction freinage 2 est activée. Voir 10.6	0 - 255	40
181	Fonction freinage 3, durée	Valeur dont 33% sera déduite du CV 4 quand la fonction freinage 3 est activée. Voir 10.6	0 - 255	40
182	Fonction freinage 1 vitesse max	Cran de vitesse maximal quand la fonction freinage 1 est active.	0 - 126	0
183	Fonction freinage 2, vitesse max	Cran de vitesse maximal quand la fonction freinage 2 est active.	0 - 126	126

184	Fonction freinage 3, vitesse max.	Cran de vitesse maximal quand la fonction freinage 3 est active.	0 - 126	126
246	Dételage automatique. Vitesse de roulement	Vitesse à laquelle la loco roule lors du dételage. Plus la valeur est élevée, plus la loco roule vite. La valeur 0 désactive le dételage automatique. Le dételage automatique n'est actif que si la sortie de fonction est mise sur 'Pulse' ou 'Kuppler'.	0-255	0
247	Dételage. Durée d'éloignement	Cette valeur multipliée par 0,016 détermine la durée pendant laquelle la loco s'éloigne du convoi lors du dételage (dételage automatique)	0-255	0
248	Dételage. Durée de poussée.	Cette valeur multipliée par 0,016 détermine la durée pendant laquelle la loco recule contre le convoi lors du dételage (dételage automatique)	0-255	0
249	Ecart minimal entre jets de vapeur	Ecart minimal entre deux éjections de vapeur indépendamment des données du capteur. Voir chapitre 13.3.1	0-255	0
250	Commande secondaire de jets de vapeur.	Définit l'écart entre deux jets de vapeur pour le générateur secondaire. La valeur indique de combien pour mille l'écart entre les jets de vapeur secondaires doit être plus court que l'écart entre les jets de vapeur primaires. Utilisé pour les locos à deux groupes propulseurs indépendants (Big Boy, Mallet)	0-255	0
253	Mode de freinage constant	Détermine le type de mode de freinage constant. Actif seulement quand le CV 254 > 0. Fonction CV 253=0 : le décodeur freine linéairement CV 253 > 0 : le décodeur freine constamment linéairement	0-255	0
254	Distance de freinage constante en marche avant	Une valeur >0 permet une distance de freinage indépendante de la vitesse.	0-255	0
255	Distance de freinage constante en marche arrière	Actif seulement quand la valeur > 0, sinon la valeur du CV 254 est utilisée . Utile pour des rames réversibles.	0-255	0

23. Annexes.

23.1 Programmation des adresses longues.

Comme décrit dans le chapitre 9.2, une adresse longue est répartie dans deux CV. Dans le CV 17 se trouve le byte de haute valeur de l'adresse. Ce byte détermine la fourchette dans laquelle sera placée l'adresse longue. Par exemple, si la valeur 192 se trouve dans le CV 17, alors l'adresse longue peut aller de 0 à 255. Si on met la valeur 193 dans le CV 17, l'adresse longue peut aller de 256 à 511. On peut continuer jusqu'à la valeur 231 dans le CV 17, l'adresse longue peut alors aller de 9984 à 10239. La figure 41 montre toutes les fourchettes possibles.

23.1.1. Ecrire une adresse.

Pour programmer une adresse longue, vous devez calculer les valeurs pour les CV 17 et 18 et ensuite programmer. Veuillez noter que la programmation d'adresses n'est pas possible via le mode de programmation POM.

Procédez comme suit pour la programmation d'une adresse longue :

- Choisissez tout d'abord l'adresse désirée, par exemple 4007.
- Cherchez dans le tableau 41 la fourchette d'adresses appropriée. Dans la colonne à droite vous trouvez le nombre à inscrire dans le CV 17, dans notre exemple 207. La valeur pour le CV 18 s'obtient comme suit:

adresse souhaitée	4007
moins la 1re adresse trouvée dans la fourchette d'adresses	-3840
valeur pour le CV 18	= 167
- 167 est la valeur que vous devez inscrire dans le CV 18, le décodeur est ainsi programmé sur l'adresse 4007.

23.1.2. Lire une adresse.

Si vous voulez connaître l'adresse d'une locomotive, lisez les CV 17 et 18 l'un après l'autre et procédez de façon inverse :

Supposons que vous avez trouvé CV17 = 196, CV18 = 147. Lisez la fourchette d'adresses correspondante dans le tableau 41. La première adresse possible de cette fourchette est 1024. Il suffit d'ajouter la valeur du CV 18 et vous obtenez l'adresse de la locomotive :

$$\begin{array}{r}
 1024 \\
 +147 \\
 \hline
 1171
 \end{array}$$

Adressbereich			Adressbereich			Adressbereich		
von	bis	CV17	von	bis	CV17	von	bis	CV17
0	255	192	3584	3839	206	7168	7423	220
256	511	193	3840	4095	207	7424	7679	221
512	767	194	4096	4351	208	7680	7935	222
768	1023	195	4352	4607	209	7936	8191	223
1024	1279	196	4608	4863	210	8192	8447	224
1280	1535	197	4864	5119	211	8448	8703	225
1536	1791	198	5120	5375	212	8704	8959	226
1792	2047	199	5376	5631	213	8960	9215	227
2048	2303	200	5632	5887	214	9216	9471	228
2304	2559	201	5888	6143	215	9472	9727	229
2560	2815	202	6144	6399	216	9728	9983	230
2816	3071	203	6400	6655	217	9984	10239	231
3072	3327	204	6656	6911	218			
3328	3583	205	6912	7167	219			

Abbildung 41: Tabelle der Erweiterten Lokadressen

Illustration 41 : tableau des adresses longues.

24. Certificat de garantie.

24 mois de garantie à partir de la date d'achat.

Cher client,

Félicitations pour l'achat d'un produit ESU. Ce produit de très haute qualité a été fabriqué en appliquant les méthodes de production les plus avancées et a été l'objet de contrôles de qualité très sévères et de tests.

C'est pourquoi la firme ESU electronic solutions ulm GmbH & Co.KG vous offre, à l'achat d'un produit ESU, en plus de la garantie légale nationale vis-à-vis de votre détaillant ESU en tant que partie contractante :

une garantie du fabricant de 24 mois à partir de la date d'achat.

Conditions de cette garantie :

- Cette garantie est valable pour tous les produits ESU achetés chez un détaillant ESU.
- La preuve d'achat doit être fournie. Le certificat de garantie dûment complété par votre détaillant en rapport avec la facture sert de preuve d'achat. Nous vous conseillons de conserver ensemble la facture et le certificat de garantie.
- Complétez de la façon la plus précise possible le formulaire de réclamation et joignez-le au produit défectueux.

Contenu de la garantie. Exclusions.

La garantie comprend, au choix de la firme ESU electronic solutions ulm GmbH & Co.KG, la réparation gratuite ou le remplacement gratuit de la pièce défectueuse à condition de prouver qu'il s'agit bien d'un vice de conception, de fabrication, de matières premières ou de dommage pendant le transport. Pour cela, vous devez nous renvoyer le décodeur correctement affranchi. Toute autre responsabilité est exclue.

La garantie disparaît:

1. En cas de panne due à une usure normale liée à l'utilisation
2. En cas de transformation des produits ESU avec des composants non autorisés par le fabricant
3. En cas de modification des pièces, par exemple la gaine de protection est manquante ou on a soudé directement sur le décodeur.
4. En cas d'utilisation pour un autre usage que celui prévu par le fabricant.
5. En cas de non-respect des consignes de ESU electronic solutions ulm GmbH & Co. KG contenues dans le mode d'emploi.

Pour des raisons de responsabilité, aucune vérification ou réparation ne sera faite sur des produits qui se trouvent dans des locomotives ou des wagons. Ces locomotives ou wagons seront renvoyés sans avoir été ouverts. Il n'y a pas d'extension de garantie suite à une réparation ou un échange. Le recours à la garantie peut se faire soit via votre détaillant, soit en renvoyant directement le produit incriminé à la firme ESU electronic solutions ulm GmbH & Co. KG avec la preuve d'achat, le bon de garantie et la description du problème:

ESU GmbH & Co KG
- Garantieabteilung -
Edisonallee 29
D-89231 Neu-Ulm.
Deutschland

Traduction: J. Haumont
©Train Service Danckaert - 2019

1. Personal data











(Please write in block letters)

Name: _____
Street: _____
ZIP/City: _____
Country: _____
Email: _____
Phone: _____
Date: _____
Signature: _____

2. Product details and system environment (use extra page if needed)

Art.No.: _____	Purchase Date: _____	Address: _____
Operation Mode: <input type="checkbox"/> AC Analogue	<input type="checkbox"/> AC Digital	<input type="checkbox"/> DC Analog
Digital system: <input type="checkbox"/> ESU ECoS	<input type="checkbox"/> Märklin® 6012	<input type="checkbox"/> ROCO® Digital
<input type="checkbox"/> Intellibox®	<input type="checkbox"/> Lenz® Digital	<input type="checkbox"/> Others: _____
		<input type="checkbox"/> DC Digital (DCC)
		<input type="checkbox"/> LGB® Digital <input type="checkbox"/> LGB® MZS

3. Error description

<input type="checkbox"/> Headlight output front 	<input type="checkbox"/> No Sound 	<input type="checkbox"/> Cable 
<input type="checkbox"/> Headlight output rear 	<input type="checkbox"/> Wrong Sound 	<input type="checkbox"/> Change direction probl 
<input type="checkbox"/> Motor output 	<input type="checkbox"/> Short circuit 	<input type="checkbox"/> Without any function (DOA)
<input type="checkbox"/> Programming 	<input type="checkbox"/> AUX output 	<input type="checkbox"/> Other problems: _____

4. Receipt - Proof of purchase (Please enclose this document!)

Please enclose your receipt / invoice. Otherwise no warranty possible!

5. Additional information:

6. Your retailer:

Retailer's stamp or address

