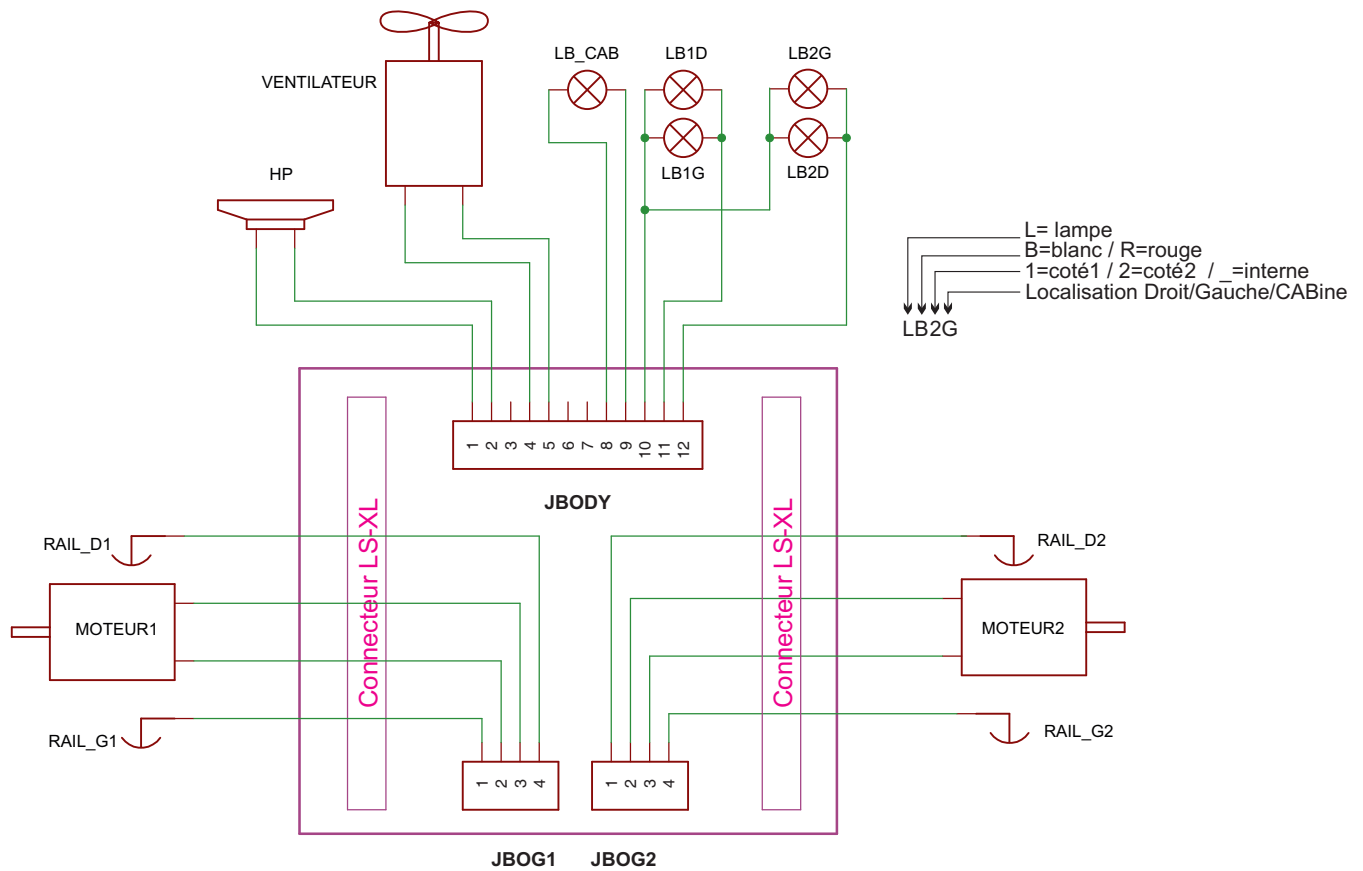


# AMJL - Locomotives BB63500 - 040DE

## Schéma de câblage



Interrupteur S1 sur carte Analogique:

- 1 - Feux blanc extrémité 1
- 2 - Feux blanc extrémité 2
- 3 - Cabine sens de marche 1
- 4 - Cabine sens de marche 2
- 5 - Ventilateur
- 6 - à positionner impérativement sur OFF

Sorties JBODY 5-7-8-11-12 régulées 1.5V

Lampes 1.5V 10-20mA  
Moteur ventilateur = 1.5V